

別表7 急傾斜地崩壊危険箇所(Ⅱ)

番号	所轄土木事務所等名	水防管理団体名	箇所番号	箇所名	位置			地		形		保全対象		急傾斜地崩壊危険区域の指定	土砂災害警戒区域等における土砂災害防止対策の推進に関する法律による指定区域		
					市・町・村	大字	小字	傾斜(度)	延長(m)	高さ(m)	人家(戸)	公共施設	箇所名		指定年月日	告示番号	土砂災害特別警戒区域
517	北部土木事務所	名護市	Ⅱ-52	朱呂義(1)	名護市	三原	朱呂義	35	42	91.8	1	市道(20m)、河川(10m)	無	H21.10.16	第540号	H31.3.8	第110号
518	"	"	Ⅱ-53	朱呂義(2)	"	"	"	25	42	18.1	3	市道(20m)、河川(20m)	無	H21.10.16	第540号	H31.3.8	第110号
519	"	"	Ⅱ-54	朱呂義(3)	"	"	"	35	61	21.6	4	市道(40m)	無	H21.10.16	第540号	H31.3.8	第110号
520	"	"	Ⅱ-55	朱呂義(5)	"	"	"	60	47	13.4	4	道路(65m)	無				
521	"	"	Ⅱ-56	朱呂義(6)	"	"	"	30	47	15.6	2	国道(40m)、県道(30m)、河川(30m)	無	H21.10.16	第540号	H31.3.8	第110号
522	"	"	Ⅱ-57	志根垣(2)	"	"	"	40	40	109.0	1	道路(40m)、河川(30m)、橋(1)	無	H21.10.16	第540号	H31.3.8	第110号
523	"	"	Ⅱ-58	志根垣(3)	"	"	"	120	39	72.3	2	河川(10m)	無	H21.10.16	第540号	H31.3.8	第110号
524	"	"	Ⅱ-59	志根垣(4)	"	"	"	55	39	67.3	1	道路(55m)、河川(30m)、橋(1)	無	H21.10.16	第540号	H31.3.8	第110号
525	"	"	Ⅱ-60	志根垣(5)	"	"	"	120	39	130.1	4	道路(110m)、道路(40m)、河川(120m)	無	H21.10.16	第540号	H31.3.8	第110号
526	"	"	Ⅱ-61	志根垣(6)	"	"	恩計	30	43	99.6	1		無	H21.10.16	第540号	H31.3.8	第110号
527	"	"	Ⅱ-62	朱呂義(7)	"	"	朱呂義	25	56	12.2	1	道路(25m)	無	H21.10.16	第540号	H31.3.8	第110号
528	"	"	Ⅱ-63	朱呂義(8)	"	"	"	30	62	48.2	1	道路(30m)	無	H21.10.16	第540号	H31.3.8	第110号
529	"	"	Ⅱ-64	大川(1)	"	大川	大股	30	48	99.0	1	道路(20m)、河川(45m)	無	H22.3.16	第157号	R2.3.27	第154号
530	"	"	Ⅱ-65	大川(2)	"	"	"	35	38	108.4	1	道路(30m)	無	H22.3.16	第157号	R2.3.27	第154号
531	"	"	Ⅱ-66	大川(3)	"	"	"	30	43	96.3	1	道路(25m)	無	H22.3.16	第157号	R2.3.27	第154号
532	"	"	Ⅱ-67	大川(4)	"	"	"	30	37	48.2	1	道路(35m)	無	H22.3.16	第157号	R2.3.27	第154号
533	"	"	Ⅱ-68	大川(5)	"	"	道股	110	31	90.8	2	県道(110m)	無	H22.3.16	第157号	R2.3.27	第154号

＜自然斜面＞ 急傾斜地崩壊危険箇所Ⅱ：被害想定区域内に人家が1～4戸ある箇所。(令和5年4月1日現在)

別表7 急傾斜地崩壊危険箇所(Ⅱ)

(令和5年4月1日現在)

番号	事務所等名	水防管理団体名	箇所番号	箇所名	位置			地			形		保全対象		急傾斜地崩壊危険区域の指定	土砂災害警戒区域等における土砂災害防止対策の推進に関する法律による指定区域	土砂災害警戒区域		土砂災害特別警戒区域
					市・町・村	大字	小字	傾斜(度)	延長(m)	高さ(m)	人家(戸)	公共施設	箇所名	指定年月日			告示番号	指定年月日	
534	北部土木事務所	名護市	II-69	楚久(2)	名護市	二見	楚久	75	43	117.0	2				楚久(2)-1 楚久(2)-2 楚久(2)-3	H22.11.9	第564号	R2.3.27	第154号
535	"	"	II-70	二見(1)	"	"	杉田	100	49	85.0	2	国道(70m)			二見(1)	H22.11.9	第564号	R2.3.27	第154号
536	"	"	II-71	二見(3)	"	"	"	35	53	37.4	2	市道(40m)			二見(3)	H22.11.9	第564号	R2.3.27	第154号
537	"	"	II-72	仲尾次(4)	"	仲尾次	川之上	36	46	12.4	2	道路(5m)、公園(1)			仲尾次(4)	H22.11.9	第564号	R2.3.27	第154号
538	"	"	II-73	山田(1)	"	親川	田幸田	35	49	11.3	1				山田(1)	H22.11.9	第564号	R2.3.27	第154号
539	"	"	II-74	山田(2)	"	振慶名	起真	75	32	20.1	1	市道(25m)、道路(15m)			山田(2)	H22.11.9	第564号	R2.3.27	第154号
540	"	"	II-75	山田(4)	"	伊佐川	仲嵩	50	35	28.9	3	市道(50m)、道路(40m)			山田(4)	H21.2.3	第44号	R2.3.27	第154号
541	"	"	II-76	大北(2)	"	名護	喜知留原	75	40	7.0	4				大北(2)	H22.11.9	第564号	R5.3.17	第145号
542	"	"	II-77	仲尾(1)	"	仲尾	仲尾	90	40	12.9	4	道路(20m)			仲尾(1)	H21.2.13	第76号	R2.3.27	第154号
543	"	"	II-78	呉我(5)	"	呉我	呉我	125	47	13.0	4	県道(10m)			呉我(5)	H22.3.16	第157号	R5.3.17	第145号
544	"	"	II-79	呉我(6)	"	"	"	28	36	8.5	1				呉我(6)	H22.3.16	第157号	R5.3.17	第145号
545	"	"	II-80	呉我(7)	"	"	鍛冶屋原	35	50	9.4	4	県道(55m)			呉我(7)	H22.3.16	第157号	R5.3.17	第145号
546	"	"	II-81	田井等(2)	"	田井等	井ガヤ原	100	42	28.2	2	市道(5m)			田井等(2)	H22.11.9	第564号	R2.3.27	第154号
547	"	"	II-82	振慶名	"	振慶名	振慶名	100	61	14.5	4				振慶名	H22.11.9	第564号	R2.3.27	第154号
548	"	"	II-83	我部祖河(2)	"	我部祖河	嵩下原	45	51	9.2	2	市道(5m)、道路(30m)			我部祖河(2)	H22.3.16	第157号	R5.3.17	第145号
549	"	"	II-84	伊差川(3)	"	伊差川	伊差川	50	54	12.9	1	市道(5m)			伊差川(3)	H21.2.3	第44号	R2.3.27	第154号
550	"	"	II-85	伊差川(2)	"	名護	下袋原	60	40	5.0	4	市道(40m)、道路(15m)			伊差川(2)	H21.2.3	第44号	R2.3.27	第154号

別表7 急傾斜地崩壊危険箇所(Ⅱ)

番号	所轄土木事務所等名	水防管理団体名	箇所番号	箇所名	位置			地			形		保全対象		急傾斜地崩壊危険区域の指定	土砂災害警戒区域等における土砂災害防止対策の推進に関する法律による指定区域	土砂災害特別警戒区域	
					市・町・村	大字	小字	傾斜(度)	延長(m)	高さ(m)	人家(戸)	公共施設	箇所名	指定年月日			告示番号	指定年月日
551	北部土木事務所	名護市	II-86	古我知(2)	名護市	古我知	徳川原	95	36	17.0	4	市道(45m)	無	古我知(2)-1 古我知(2)-2	H21.10.16	第540号	R2.3.27	第154号
552	"	"	II-87	名護(8)	"	"	古我知原	35	54	13.2	1	道路(35m)	無	名護(8)-1 名護(8)-2	R5.3.17	第142号	R5.3.17	第145号
553	"	"	II-88	為又(2)	"	為又	湯比井原	55	34	14.1	1	道路(20m)	無	為又(2)	H28.5.13	第261号	R2.3.27	第154号
554	"	"	II-89	大東(1)	"	名護	嵩原	65	43	41.2	3	河川(75m)、広場(1)、橋(1)	無	大東(1)	H22.3.16	第157号	R2.3.27	第154号
555	"	"	II-90	名護(9)	"	"	東上原	60	37	19.3	1		無	名護(9)	R5.3.17	第142号	R5.3.17	第145号
556	"	"	II-91	名護(10)	"	"	"	40	36	38.6	2	道路(90m)、河川(40m)	無	名護(10)	H21.2.3	第44号	R5.3.17	第145号
557	"	"	II-92	名護(5)	"	"	東江原	110	43	29.4	3	市道(40m)、道路(20m)	無	名護(5)-1 名護(5)-2	H21.2.3	第44号	R5.3.17	第145号
558	"	"	II-93	名護(12)	"	"	山川原	40	44	37.6	1		無	名護(12)	H21.2.3	第44号	R5.3.17	第145号
559	"	"	II-94	数久田(5)	"	数久田	前平原	85	42	23.0	3	市道(45m)、道路(95m)、河川(25m)、橋(1)	無	数久田(5)	H21.2.13	第76号	R5.3.17	第145号
560	"	"	II-95	数久田(6)	"	"	"	130	41	50.3	4	市道(130m)、道路(15m)	無	数久田(6)	H21.2.13	第76号	R5.3.17	第145号
561	"	"	II-96	許田(3)	"	許田	手水原	80	50	15.9	3	市道(85m)、道路(30m)	無	許田(3)	H21.10.16	第540号	R5.3.17	第145号
562	"	"	II-97	許田福地原(1)	"	"	福地原	80	31	20.8	1	市道(55m)、道路(15m)	無	許田福地原(1)	H21.10.16	第540号	R5.3.17	第145号
563	"	"	II-98	許田福地原(2)	"	"	"	25	47	7.6	1	市道(30m)、道路(15m)	無	許田福地原(2)	H21.10.16	第540号	R5.3.17	第145号
564	"	"	II-99	許田福地原(3)	"	"	"	95	40	17.4	2	市道(10m)、道路(15m)	無	許田福地原(3)	H21.10.16	第540号	R5.3.17	第145号
565	"	"	II-100	許田福地原(4)	"	"	"	48	39	27.5	2	道路(40m)	無	許田福地原(4)	H21.10.16	第540号	R5.3.17	第145号
566	"	"	II-101	許田(4)	"	"	古知屋又原	15	46	39.2	1	市道(25m)、河川(25m)	無	許田(4)	H21.10.16	第540号	R5.3.17	第145号
567	"	"	II-102	許田(5)	"	"	"	60	42	23.7	2	市道(55m)	無	許田(5)-1 許田(5)-2	R5.3.17	第139号	R5.3.17	第145号
568	"	"	II-103	許田(6)	"	"	"	15	42	11.4	1	道路(5m)	無	許田(6)-1 許田(6)-2	R5.3.17	第139号	R5.3.17	第145号

＜自然斜面＞ 急傾斜地崩壊危険箇所Ⅱ：被害想定区域内に人家が1～4戸ある箇所。(令和5年4月1日現在)

別表7 急傾斜地崩壊危険箇所(Ⅱ)

番号	所轄土木事務所等名	水防管理団体名	箇所番号	箇所名	位置			地			形		保全対象		急傾斜地崩壊危険区域の指定	土砂災害警戒区域等における土砂災害防止対策の推進に関する法律による指定区域			土砂災害特別警戒区域 告示番号
					市・町・村	大字	小字	傾斜(度)	延長(m)	高さ(m)	人家(戸)	公共施設	箇所名	指定年月日		告示番号	指定年月日	告示番号	
569	北部土木事務所	名護市	II-104	許田(7)	名護市	許田	〃	25	39	13.2	1			無	許田(7)	H21.10.16	第540号	R6.3.17	第145号
570	〃	〃	II-105	許田(8)	〃	〃	〃	30	60	32.1	1			無	許田(8)	H21.10.16	第540号	R6.3.17	第145号
571	〃	〃	II-106	湖辺底原(3)	〃	幸喜	湖辺底原	45	41	24.3	1	国道(55m)		無	湖辺底原(3)	H21.10.16	第540号	R6.3.17	第145号
572	〃	〃	II-107	湖辺底原(2)	〃	〃	又原	25	46	37.9	1	市道(25m)		無	湖辺底原(2)	H21.10.16	第540号	R6.3.17	第145号
573	〃	〃	II-108	幸喜(2)	〃	〃	仲兼久原	55	32	15.0	4	市道(50m)		無	幸喜(2)	H22.3.16	第157号	R2.3.27	第154号
574	〃	〃	II-109	安和志川(1)	〃	旭川	安和志川	50	37	19.4	1	県道(40m)、道路(45m)		無	安和志川(1)	H20.2.13	第76号	H31.2.12	第56号
575	〃	〃	II-110	安和志川(2)	〃	〃	〃	55	36	14.0	1	道路(5m)		無	安和志川(2)	H20.2.13	第76号	H31.2.12	第56号
576	〃	〃	II-111	中山(1)	名護市	中山	錦久保原	30	35	23.6	1	道路(150m)、河川(10m)		無	中山(1)	H22.3.16	第157号	R4.3.29	第112号
577	〃	〃	II-112	中山(2)	〃	〃	新山之端原	50	33	16.9	1	道路(10m)		無	中山(2)	H22.3.16	第157号	R4.3.29	第112号
578	〃	〃	II-113	中山(3)	〃	〃	古山人端原	50	36	11.8	1	道路(90m)		無	中山(3)	H22.3.16	第157号	R4.3.29	第112号
579	〃	〃	II-114	中山(4)	〃	〃	新山之端原	30	35	12.4	1	道路(10m)		無	中山(4)	H22.3.16	第157号	R4.3.29	第112号
580	〃	〃	II-115	宇茂佐(2)	〃	宇茂佐	志味屋原	55	48	10.5	1			無	宇茂佐(2)	H22.3.16	第157号	R4.3.29	第112号
581	〃	〃	II-116	宇茂佐(3)	〃	〃	〃	130	39	22.1	4	道路(160m)		無	宇茂佐(3)	H22.3.16	第157号	R4.3.29	第112号
582	〃	〃	II-117	宇茂佐(4)	〃	〃	新波原	45	37	33.3	3	道路(30m)、河川(25m)		無	宇茂佐(4)	R4.3.29	第112号	R4.3.29	第112号
583	〃	〃	II-118	宇茂佐(5)	〃	〃	大土原	25	44	24.2	1	道路(45m)		無	宇茂佐(5)	H22.3.16	第157号	R4.3.29	第112号
584	〃	〃	II-119	宇茂佐(6)	〃	〃	西兼久原	45	32	11.7	2	公園(1)		無					
585	〃	〃	II-120	旭川福地(2)	〃	旭川	福地原	65	35	27.9	2	県道(30m)、河川(40m)、橋(1)		無	旭川福地(2)	H21.2.13	第76号	H31.2.12	第56号
586	〃	〃	II-121	旭川福地(3)	〃	〃	〃	130	44	38.2	2	県道(145m)、道路(30m)、河川(125m)、橋(1)		無	旭川福地(3)	H21.2.13	第76号	H31.2.12	第56号

(令和5年4月1日現在)

急傾斜地崩壊危険箇所Ⅱ：被害想定区域内に人家が1～4戸ある箇所。

<自然斜面>

別表7 急傾斜地崩壊危険箇所(Ⅱ)

(令和5年4月1日現在)

番号	所轄土木事務所等名	水防管理団体名	箇所番号	箇所名	位置			地			形		保全対象		急傾斜地崩壊危険区域の指定	土砂災害警戒区域等における土砂災害防止対策の推進に関する法律による指定区域			土砂災害特別警戒区域 告示番号
					市・町・村	大字	小字	傾斜(度)	延長(m)	高さ(m)	人家(戸)	公共施設	箇所名	指定年月日		告示番号	指定年月日	告示番号	
587	北部土木事務所	名護市	II-122	旭川福地(4)	名護市	旭川	〃	130	42	26.8	2	県道(15m)、河川(35m)、橋(1)	無	旭川福地(4)	H21.2.13	第76号	H31.2.12	第56号	
588	〃	〃	II-123	旭川福地(5)	〃	〃	〃	20	55	28.0	1		無	旭川福地(5)	H21.2.13	第76号	H31.2.12	第56号	
589	〃	〃	II-124	安和志川(3)	〃	〃	安和志川	30	31	12.0	1	道路(20m)	無	安和志川(3)	H20.2.13	第76号	H31.2.12	第56号	
590	〃	〃	II-125	旭川(4)	〃	〃	道又原	25	35	36.4	1	市道(30m)	無	旭川(4)	H21.2.13	第76号	H31.2.12	第56号	
591	〃	〃	II-126	旭川(5)	〃	〃	道又原	40	38	34.0	1	市道(25m)	無	旭川(5)	H21.2.13	第76号	H31.2.12	第56号	
592	〃	〃	II-127	旭川(6)	〃	〃	〃	40	39	27.8	1	市道(35m)	無	旭川(6)	H21.2.13	第76号	H31.2.12	第56号	
593	〃	〃	II-128	旭川(3)	〃	〃	渡真原	75	32	50.5	1	市道(75m)、配水池(1)	無	旭川(3)	H21.2.13	第76号	H31.2.12	第56号	
594	〃	〃	II-129	旭川(7)	〃	〃	道越原	100	41	18.8	2	市道(65m)	無	旭川(7)	H21.2.13	第76号	H31.2.12	第56号	
595	〃	〃	II-130	旭川(8)	〃	〃	渡真原	75	37	37.1	2	道路(25m)	無	旭川(8)-1 旭川(8)-2	H21.2.13	第76号	H31.2.12	第56号	
596	〃	〃	II-131	旭川(9)	〃	〃	道越原	60	35	33.7	2	市道(65m)、道路(35m)	無	旭川(9)	H21.2.13	第76号	H31.2.12	第56号	
597	〃	〃	II-132	山入端(1)	〃	山入端	仲上原	40	31	10.3	1		無	山入端(1)	H21.2.13	第76号	R4.3.29	第112号	
598	〃	〃	II-133	勝山(1)	〃	勝山	阿礎原	40	36	30.1	2	市道(30m)、道路(20m)、河川(35m)	無	勝山(1)	H21.2.3	第44号	R3.3.29	第112号	
599	〃	〃	II-134	勝山(2)	〃	〃	西猫川原	30	51	17.4	1	市道(20m)	無	勝山(2)	H21.2.3	第44号	R3.3.29	第112号	
600	〃	〃	II-135	勝山(3)	〃	〃	我謝如古原	25	33	26.3	1	市道(25m)	無	勝山(3)	H21.2.3	第44号	R3.3.29	第112号	
601	〃	〃	II-136	勝山(4)	〃	〃	〃	45	30	14.2	1	道路(15m)	無	勝山(4)	H21.2.3	第44号	R3.3.29	第112号	
602	〃	今帰仁村	II-137	湧川(2)	今帰仁村	湧川	兼久原	20	39	13.7	1		無	湧川(2)	H24.12.18	第607号	H31.1.22	第25号	
603	〃	〃	II-138	湧川(3)	〃	〃	中福原	20	41	40.6	1		無	湧川(3)	H24.12.18	第607号	H31.1.22	第25号	
604	〃	〃	II-139	呉我山(6)	〃	呉我山	中山原	25	41	39.8	1		無	呉我山(6)-1 呉我山(6)-2	H24.12.18	第607号	H31.1.22	第25号	

別表7 急傾斜地崩壊危険箇所(Ⅱ)

(令和5年4月1日現在)

番号	所轄土木事務所等名	水防管理団体名	箇所番号	箇所名	位置			地			形		保全対象		急傾斜地崩壊危険区域の指定	土砂災害警戒区域等における土砂災害防止対策の推進に関する法律による指定区域			
					市・町・村	大字	小字	傾斜(度)	延長(m)	高さ(m)	人家(戸)	公共施設	箇所名	指定年月日		告示番号	指定年月日	告示番号	
605	北部土木事務所	今帰仁村	II-140	湧川(1)	今帰仁村	湧川	鎌城原	35	60	21.1	1	県道(30m)、村道(30m)	無	湧川(1)	H24.12.18	第607号	H31.1.22	第25号	
606	"	"	II-141	呉我山(5)	"	呉我山	三翻原	25	31	27.0	1	村道(30m)	無	呉我山(5)	H24.12.18	第607号	H31.1.22	第25号	
607	"	"	II-142	呉我山(4)	"	"	"	55	40	33.6	1	道路(10m)	無	呉我山(4)	H24.12.18	第607号	H31.1.22	第25号	
608	"	"	II-143	呉我山(3)	"	"	古拝原	105	34	25.7	2	村道(85m)、道路(172m)	無	呉我山(3)	H24.12.18	第607号	H31.1.22	第25号	
609	"	"	II-144	呉我山(1)	"	呉我山	西アザナ原	40	31	35.0	1	道路(75m)	無	呉我山(1)	H24.12.18	第607号	H31.1.22	第25号	
610	"	"	II-145	呉我山(2)	"	"	"	25	46	20.6	1	道路(25m)	無	呉我山(2)	H24.12.18	第607号	H31.1.22	第25号	
611	"	本部町	II-146	壺名原(1)	本部町	伊豆味	壺名原	45	38	20.8	1	道路(35m)	無	壺名原(1)	H25.3.15	第174号			
612	"	"	II-147	壺名原(2)	"	"	"	50	39	38.1	1	町道(80m)、道路(25m)	無	壺名原(2)	H25.3.15	第174号			
613	"	"	II-148	陣城(2)	"	"	仲之川原	80	61	17.5	2	道路(135m)	無	陣城(2)	H25.3.15	第174号			
614	"	"	II-149	親名(5)	"	"	親名原	35	35	14.0	1	町道(30m)	無	親名(5)	H25.3.15	第174号			
615	"	"	II-150	伊豆味古島	"	"	古島原	20	44	8.9	1	道路(5m)	無	伊豆味古島	H25.3.15	第174号			
616	"	"	II-151	親名(4)	"	"	亀石原	25	33	22.4	1		無	親名(4)	H25.3.15	第174号			
617	"	"	II-152	親名(3)	"	"	親名原	45	40	27.0	1		無	親名(3)-1 親名(3)-2	H25.3.15	第174号			
618	"	"	II-153	親名(2)	"	"	"	110	34	27.6	3	道路(45m)、河川(35m)	無	親名(2)	H25.3.15	第174号			
619	"	"	II-154	親名(1)	"	"	上土茶原	35	42	24.0	1	道路(35m)	無	親名(1)	H25.3.15	第174号			
620	"	"	II-155	伊豆味(1)	"	"	下大根作原	50	38	15.3	1	道路(10m)	無	伊豆味(1)	H25.3.15	第174号			
621	"	"	II-156	伊豆味(2)	"	"	"	30	34	12.3	1	道路(70m)	無	伊豆味(2)	H25.3.15	第174号			
622	"	"	II-157	伊豆味(3)	"	"	"	110	30	21.3	2	道路(45m)	無	伊豆味(3)	H25.3.15	第174号			

別表7 急傾斜地崩壊危険箇所(Ⅱ)

(令和5年4月1日現在)

番号	所轄土木事務所等名	水防管理団体名	箇所番号	箇所名	位置			地		形		保全対象		急傾斜地崩壊危険区域の指定	土砂災害警戒区域等における土砂災害防止対策の推進に関する法律による指定区域			土砂災害特別警戒区域	
					大字	小字	傾斜(度)	延長(m)	高さ(m)	人家(戸)	公共施設	箇所名	指定年月日		告示番号	指定年月日	告示番号		
623	北部土木事務所	本郷町	II-158	伊豆味(4)	本郷町	伊豆味	"	20	32	23.3	1			無	伊豆味(4)	H25.3.15	第174号		
624	"	"	II-159	伊豆味(5)	"	"	"	45	34	14.8	1	道路(25m)		無	伊豆味(5)	H25.3.15	第174号		
625	"	"	II-160	伊豆味(6)	"	"	寺原	30	37	14.1	1	道路(20m)		無	伊豆味(6)	H25.3.15	第174号		
626	"	"	II-161	古嘉津字	"	"	古嘉津字原	30	38	12.9	1			無	古嘉津字	H25.3.15	第174号		
627	"	"	II-162	並里(4)	"	並里	西屋名座原	25	33	21.1	1			無	並里(4)	H25.3.15	第174号		
628	"	"	II-163	並里(3)	"	"	福地原	150	68	21.6	3	県道(40m)、道路(185m)、河川(25m)、橋(1)		無	並里(3) 並里(3)-2	H25.3.15	第174号		
629	"	"	II-164	並里(5)	"	"	笹原	20	37	16.4	1	道路(20m)、河川(15m)		無	並里(5)	H25.3.15	第174号		
630	"	"	II-165	並里(1)	"	"	前川原	30	31	30.5	1			無	並里(1) 並里(1)-2 並里(1)-3	H25.3.15	第174号		
631	"	"	II-166	並里(7)	"	"	笹原	55	45	36.8	1	道路(25m)、河川(25m)		無	並里(7)	H25.3.15	第174号		
632	"	"	II-167	並里(6)	"	"	"	45	45	19.9	3	道路(45m)、河川(50m)、橋(1)		無	並里(6)	H25.3.15	第174号		
633	"	"	II-168	並里(9)	"	"	千葉石原	100	46	29.0	3	県道(80m)、道路(125m)		無	並里(9)	H25.3.15	第174号		
634	"	"	II-169	並里(10)	"	"	万城原	25	40	13.5	1	町道(25m)		無	並里(10)	H25.3.15	第174号		
635	"	"	II-170	並里(11)	"	"	"	35	32	42.2	1	道路(20m)		無	並里(11)	H25.3.15	第174号		
636	"	"	II-171	並里(12)	"	"	"	20	51	15.0	1	道路(15m)		無	並里(12)	H25.3.15	第174号		
637	"	"	II-172	並里(13)	"	"	"	25	44	21.6	1	道路(10m)、河川(15m)		無	並里(13)	H25.3.15	第174号		
638	"	"	II-173	並里(2)	"	"	前川原	40	32	14.6	2	道路(385m)、河川(5m)		無	並里(2)	H25.3.15	第174号		
639	"	"	II-174	伊野波(2)	"	伊野波	尻川原	125	30	23.8	1	道路(40m)		無	伊野波(2)	H25.3.15	第174号		

別表7 急傾斜地崩壊危険箇所(Ⅱ)

(令和5年4月1日現在)

番号	所轄土木事務所等名	水防管理団体名	箇所番号	箇所名	位置			地			形		保全対象		急傾斜地崩壊危険区域の指定	土砂災害警戒区域等における土砂災害防止対策の推進に関する法律による指定区域			
					市・町・村	大字	小字	傾斜(度)	延長(m)	高さ(m)	人家(戸)	公共施設	箇所名	指定年月日		告示番号	土砂災害特別警戒区域	指定年月日	告示番号
640	北部土木事務所	本郷町	II-175	伊野波(4)	本郷町	伊野波	狹間原	150	32	10.9	2	町道(90m)、道路(60m)	蕪	伊野波(4)	H25.3.15	第174号			
641	"	"	II-176	大嘉陽(3)	"	大嘉陽	大嘉陽原	25	60	8.9	1		無	大嘉陽(3)	H25.3.15	第174号			
642	"	"	II-177	大嘉陽(1)	"	"	伊是名原	70	33	22.2	1	道路(50m)	無	大嘉陽(1)	H25.3.15	第174号			
643	"	"	II-178	大嘉陽(2)	"	"	"	45	32	14.5	1	道路(50m)	無	大嘉陽(2)	H25.3.15	第174号			
644	"	"	II-179	伊野波(6)	"	伊野波	佐伊土間原	35	39	31.5	1	道路(85m)	無	伊野波(6) 伊野波(6)-2 伊野波(6)-3 伊野波(6)-4	H25.3.15	第174号			
645	"	"	II-180	東泉河原(2)	"	山里	東泉河原	90	42	14.0	2	県道(30m)	無	東泉河原(2)	H25.3.15	第174号			
646	"	"	II-181	辺名地(1)	"	辺名地	西喜納原	45	41	13.7	2	道路(55m)	無	辺名地(1)	H25.3.15	第174号			
647	"	"	II-182	辺名地(2)	"	"	相生原	25	55	6.9	1	道路(250m)	無	辺名地(2)	H25.3.15	第174号			
648	"	"	II-183	辺名地(3)	"	"	"	30	30	16.1	1	道路(35m)	無	辺名地(3)	H25.3.15	第174号			
649	"	"	II-184	辺名地(4)	"	"	"	50	33	28.4	2	道路(105m)	無	辺名地(4)	H25.3.15	第174号			
650	"	"	II-185	辺名地(5)	"	"	"	35	35	30.0	1	道路(45m)	無	辺名地(5)	H25.3.15	第174号			
651	"	"	II-186	辺名地(6)	"	"	音信原	30	30	31.1	1	道路(10m)	無	辺名地(6)	H25.3.15	第174号			
652	"	恩納村	II-187	安富祖	恩納村	安富祖	村内原	120	35	28.4	2	道路(80m)	無	安富祖-1 安富祖-2	H26.10.31	第560号			
653	"	"	II-188	与久田	"	与久田	与久田原	55	35	26.6	3	道路(55m)	無	与久田	H26.10.31	第560号			
654	中部土木事務所	与久田市	II-189	山城	与久田市	石川山城	西原	78	84	12.7	3	道路(5m)	無	山城	H26.3.14	第149号	R5.3.17	第146号	
655	"	"	II-190	東恩納(1)	"	石川東恩納	青木原	55	53	7.8	1	道路(60m)	無	東恩納(1)	H26.3.14	第149号	R5.3.17	第146号	
656	"	"	II-191	大田(2)	"	大田	大川原	145	90	6.9	3		無	大田(2)	H26.3.14	第149号	R5.3.17	第146号	



別表7 急傾斜地崩壊危険箇所(Ⅱ)

(令和5年4月1日現在)

番号	所轄土木事務所等名	水防管理団体名	箇所番号	箇所名	位置			地			形		保全対象		急傾斜地崩壊危険区域の指定	土砂災害警戒区域等における土砂災害防止対策の推進に関する法律による指定区域			
					市・町・村	大字	小字	傾斜(度)	延長(m)	高さ(m)	人家(戸)	公共施設	箇所名	指定年月日		告示番号	土砂災害警戒区域	指定年月日	告示番号
657	中部土木事務所	談谷村	II-192	長浜(2)	談谷村	長浜	船地原	67	45	7.0	2	道路(25m)							
658	"	"	II-193	高志保	"	高志保	東原	40	34	5.7	2				H27.10.27	第548号	H31.3.22	第140号	
659	"	"	II-194	大湾(2)	"	大湾	前原	63	33	8.2	2	河川(30m)			H27.10.27	第548号	H31.3.22	第140号	
660	"	沖繩市	II-195	知花	沖繩市	知花	東原	72	57	13.4	4				H20.12.5	第705号			
661	"	"	II-196	嘉間良(3)	"	嘉間良	茶城原	120	83	9.3	4	広場			H20.10.14	第614号	R3.3.30	第222号	
662	"	"	II-197	与儀(2)	"	与儀	仲原	105	70	12.5	3				R4.3.29	第96号	R4.3.29	第114号	
663	"	うるま市	II-198	屋慶名(5)	うるま市	与那城屋慶名	青増原	50	31	8.6	4								
664	"	北谷町	II-199	吉原(12)	北谷町	吉原	東上原	35	73	13.2	2	道路(5m)			H27.12.1	第621号			
665	"	"	II-200	玉上(2)	"	玉上	伊野波原	72	90	18.6	4	町道(40m)、河川(20m)、橋(1)			H22.8.24	第430号	R2.3.27	第156号	
666	"	北中城村	II-201	島袋(2)	北中城村	島袋	西新真川原	83	37	23.8	2				H26.11.25	第601号	R2.3.27	第157号	
667	"	"	II-202	屋宜原(2)	"	屋宜原	屋宜原	30	79	8.3	1	河川(10m)			H26.11.25	第601号			
668	"	"	II-203	渡口(2)	"	渡口	中原	130	37	16.4	4	道路(80m)、河川(30m)			H26.11.25	第601号	R4.3.29	第107号	
669	"	"	II-204	渡口(1)	"	"	下内尾原	50	31	6.7	2	河川(10m)			R4.3.29	第98号	R4.3.29	第98号	
670	"	"	II-205	安谷屋(3)	"	安谷屋	亀甲原	60	32	9.4	3				R4.12.27	第477号	R4.12.27	第486号	
671	"	中城村	II-206	新垣(2)	中城村	新垣	若南原	102	38	11.1	4	県道(75m)			R4.12.27	第478号			
672	"	"	II-207	北上原(2)	"	北上原	"	53	32	8.4	1				H23.11.15	第549号	R2.3.27	第158号	
673	"	"	II-208	北上原(3)	"	"	"	70	43	22.8	3	村道(90m)、道路(10m)			H23.11.15	第549号	R2.3.27	第158号	
674	"	"	II-209	北上原(4)	"	"	"	90	41	16.4	2				H23.11.15	第549号	R2.3.27	第158号	

急傾斜地崩壊危険箇所Ⅱ：被書想定区域内に人家が1～4戸ある箇所。

＜自然斜面＞

別表7 急傾斜地崩壊危険箇所(Ⅱ)

(令和5年4月1日現在)

番号	所轄土木事務所等名	水防管理団体名	箇所番号	箇所名	位置			地			形		保全対象		急傾斜地崩壊危険区域の指定	土砂災害警戒区域等における土砂災害防止対策の推進に関する法律による指定区域			土砂災害特別警戒区域告示番号
					市・町・村	大字	小字	傾斜(度)	延長(m)	高さ(m)	人家(戸)	公共施設	箇所名	指定年月日		告示番号	指定年月日	告示番号	
675	中部土木事務所	中城村	Ⅱ-210	北上原(1)	中城村	北上原	砂川原	105	35	12.4	3	村道(45m)、道路(20m)	無	H23.11.15	第549号	R2.3.27	第158号		
676	"	"	Ⅱ-211	南上原(2)	"	南上原	井水原	130	36	11.1	4	道路(30m)	無	H23.11.15	第549号	R2.3.27	第158号		
677	"	"	Ⅱ-212	南上原(1)	"	"	"	84	42	10.3	2	村道(20m)	無	H23.11.15	第549号	R2.3.27	第158号		
678	"	宜野湾市	Ⅱ-213	野嵩(2)	宜野湾市	野嵩	東原	105	41	12.2	3	市道(10m)	無	H28.2.16	第75号	R4.3.29	第117号		
679	"	"	Ⅱ-214	志真志(2)	"	志真志	志真志原	45	40	14.0	2	道路(5m)	無	R4.3.29	第99号	R4.3.29	第117号		
680	"	"	Ⅱ-215	大山(2)	"	大山	東原	98	38	8.2	3		無	H28.2.16	第75号	R4.3.29	第117号		
681	"	"	Ⅱ-216	嘉敷(3)	"	嘉敷	伊礼原	44	39	5.3	2		無						
682	"	浦添市	Ⅱ-217	港川(4)	浦添市	港川	越地原	90	41	8.9	4		無	H28.9.20	第492号	R4.12.27	第487号		
683	"	"	Ⅱ-218	港川(5)	"	"	港川原	83	44	20.7	4	市道(15m)、道路(15m)	無	H28.9.20	第492号	R4.12.27	第487号		
684	"	"	Ⅱ-219	西原	"	西原	大久保	35	40	8.2	2	河川(15m)	無	H28.9.20	第492号				
685	"	"	Ⅱ-220	牧港(5)	"	牧港	牧港三丁目	95	38	7.5	4	河川(180m)	無	H28.9.20	第492号	R4.12.27	第487号		
686	"	"	Ⅱ-221	伊祖	"	伊祖	伊祖三丁目	53	67	7.9	4		無	H28.9.20	第492号	R4.12.27	第487号		
687	"	"	Ⅱ-222	港川(3)	"	城間	赤畑	90	34	19.5	1		無	H28.9.20	第492号	R4.12.27	第487号		
688	"	"	Ⅱ-223	安波茶(6)	"	安波茶	前原	65	34	10.6	3	河川(40m)	無	H21.2.6	第58号	R4.12.27	第487号		
689	"	"	Ⅱ-224	沢砥(1)	"	沢砥	瑞川原	60	30	19.6	1	市道(45m)	無	H28.9.20	第492号	R4.12.27	第487号		
690	"	西原町	Ⅱ-225	小那覇	西原町	小那覇	後原	153	41	11.0	1	町道(130m)	無	R4.3.29	第100号	R4.3.29	第118号		
691	"	"	Ⅱ-226	西原翁長(1)	"	翁長	運壺原	52	33	14.7	4	道路(45m)	無	H20.10.3	第597号	R2.3.27	第159号		
692	"	"	Ⅱ-227	西原翁長(2)	"	"	河良田	30	49	6.0	1	町道(30m)	無	H20.10.3	第597号	R2.3.27	第159号		

別表7 急傾斜地崩壊危険箇所(Ⅱ)

(令和5年4月1日現在)

番号	所轄土木事務所等名	水防管理団体名	箇所番号	箇所名	位置			地			形		保全対象		急傾斜地崩壊危険区域の指定	土砂災害警戒区域等における土砂災害防止対策の推進に関する法律による指定区域	土砂災害警戒区域		土砂災害特別警戒区域
					市・町・村	大字	小字	傾斜(度)	延長(m)	高さ(m)	人家(戸)	公共施設	箇所名	指定年月日			告示番号	指定年月日	
693	中部土木事務所	西原町	Ⅱ-228	西原翁長(3)	西原町	翁長	〃	118	45	12.3	3	県道(10m)、企業局ポンプ場(1)	無	西原翁長(3)	H20.10.3	第597号	R2.3.27	第159号	
694	南部土木事務所	那覇市	Ⅱ-229	石嶺(5)	那覇市	首里石嶺町	首里石嶺町三丁目	45	47	7.5	4		無	石嶺(5)	H27.3.17	第188号	R5.3.17	第147号	
695	〃	〃	Ⅱ-230	赤田当之蔵	〃	首里赤田町	首里赤田町一丁目	60	52	8.0	3	県道(25m)、市道(20m)	S58.12.24	赤田当蔵	H26.3.4	第117号			
696	〃	南風原町	Ⅱ-231	津嘉山	南風原町	津嘉山	安平田原	30	34	17.6	1	町道(20m)	無	津嘉山	H24.6.26	第353号	R4.3.29	第120号	
697	〃	八重瀬町	Ⅱ-232	外間	八重瀬町	外間	外間原	60	44	9.8	4		無	外間	H24.9.28	第467号	H30.12.18	第484号	
698	〃	豊見城市	Ⅱ-233	高安(2)	豊見城市	高安	後原	60	50	13.4	4	市道(85m)	無	後原					
699	〃	〃	Ⅱ-234	饒波原	〃	饒波	饒波原	40	37	7.5	2		無	饒波原	H24.7.13	第376号	R3.3.30	第223号	
700	〃	〃	Ⅱ-235	瀬長	〃	瀬長	舟無小原	100	51	17.4	4	市道(80m)、道路(25m)	H12.3.3	瀬長	H24.7.13	第376号	R3.3.30	第223号	
701	〃	〃	Ⅱ-236	渡橋名	〃	渡橋名	後原	60	43	14.5	3	市道(40m)	無	後原					
702	〃	南城市	Ⅱ-237	大里仲間(1)	南城市	仲間	当間原	50	35	12.6	4	市道(15m)、道路(40m)	無	大里仲間(1)	H25.3.15	第175号			
703	〃	〃	Ⅱ-238	鍋底原	〃	稲嶺	鍋底原	55	39	11.3	2		無	鍋底原	H25.3.15	第175号	R3.3.30	第224号	
704	〃	〃	Ⅱ-239	新原	〃	百名	山下原	30	66	9.0	3	市道(20m)、道路(10m)	無	新原	H25.3.15	第175号	R3.3.30	第224号	
705	〃	渡嘉敷村	Ⅱ-240	阿波連	渡嘉敷村	阿波連	村内原	50	33	40.7	3	道路(55m)	無	阿波連	H26.12.16	第655号	H31.2.12	第58号	
706	〃	久米島町	Ⅱ-241	宇根(3)	久米島町	手根	宇根	50	45	15.1	2		無	宇根(3)	H26.11.25	第603号	H31.3.22	第141号	
707	宮古土木事務所	宮古島市	Ⅱ-242	佐良浜(2)	宮古島市	前里添	佐那浜	45	87	13.9	2		無	佐良浜(2)	H31.3.5	第100号			

別表7 急傾斜地崩壊危険箇所(Ⅱ)

番号	所轄土木事務所等名	水防管理団体名	箇所番号	箇所名	位 置			地 形		保 全 対 象		急傾斜地崩壊危険区域の指定	土砂災害警戒区域等における土砂災害防止対策の推進に関する法律による指定区域				
					市・町・村	大字	小字	傾斜(度)	延長(m)	高さ(m)	人家(戸)		公共施設	箇所名	指定年月日	告示番号	土砂災害特別警戒区域
	北部土木事務所			急傾斜地崩壊危険箇所(Ⅱ)以外の箇所									旭川(10)	H21.2.13	第76号	H31.2.12	第56号
													旭川(11)	H21.2.13	第76号	H31.2.12	第56号
													旭川福地(7)	H21.2.13	第540号	H31.3.8	第110号
													三原中田(3)	H21.10.16	第540号	H31.3.8	第110号
													三原福地(12)	H21.10.16	第540号	H31.3.8	第110号
													三原福地(13)	H21.10.16	第540号	H31.3.8	第110号
													大川(8)	H22.3.16	第157号	R2.3.27	第154号
													大川(9)-1	H22.3.16	第157号	R2.3.27	第154号
													大川(9)-2	H22.3.16	第157号	R2.3.27	第154号
													安部(2)	H22.3.16	第157号	R2.3.27	第154号
													有銘(13)	H24.2.28	第96号	H30.11.2	第424号
													高江(3)	H24.2.28	第96号	H30.11.2	第424号
													勝山(5)	H27.3.20	第206号	R4.3.29	第120号
													勝山(6)	H27.3.20	第206号	R4.3.29	第120号
													勝山(7)	H27.3.20	第206号	R4.3.29	第120号
													勝山(8)	H27.3.20	第206号	R4.3.29	第120号
													勝山(9)	H27.3.20	第206号	R4.3.29	第120号
													安部(3)-1	H27.3.20	第206号	R2.3.27	第154号
													安部(3)-2	H27.3.20	第206号	R2.3.27	第154号
													仲尾次(6)	H28.5.13	第261号	R2.3.27	第154号
													仲尾次(6)	H28.5.13	第261号	R2.3.27	第154号
													田井等(6)	H28.5.13	第261号	R2.3.27	第154号
													田井等(6)	H28.5.13	第261号	R2.3.27	第154号
													伊差川(4)	H28.5.13	第261号	R2.3.27	第154号
													宇茂佐(8)-1	R4.3.29	第94号	R4.3.29	第111号
													名護(8)-3	R5.3.17	第139号	R5.3.17	第145号
													名護(8)-4	R5.3.17	第139号	R5.3.17	第145号
													名護(8)-5	R5.3.17	第139号	R5.3.17	第145号
													川上(3)	R5.3.17	第139号	R5.3.17	第145号
													安富祖(2)-1	H26.10.31	第560号		
													安富祖(2)-2	H26.10.31	第560号		
													恩納(1)	H26.10.31	第560号		
													恩納(2)	H26.10.31	第560号		
													恩納(3)	H26.10.31	第560号		
													谷茶(1)-1	H26.10.31	第560号		
													谷茶(1)-2	H26.10.31	第560号		
													谷茶(1)-3	H26.10.31	第560号		
													谷茶(1)-4	H26.10.31	第560号		
													谷茶(2)	H26.10.31	第560号		
													島袋(4)	R4.3.29	第98号	R4.3.29	第98号
	中部土木事務所			急傾斜地崩壊危険箇所(Ⅱ)以外の箇所													



別表7 急傾斜地崩壊危険箇所(Ⅲ)

(令和5年4月1日現在)

番号	所轄土木事務所等名	水防管理団体名	箇所番号	箇所名	位置			地形		保全対象		急傾斜地崩壊危険区域の指定	土砂災害警戒区域等における土砂災害防止対策の推進に関する法律による指定区域				
					市・町・村	大字	小字	傾斜(度)	延長(m)	高さ(m)	人家(戸)		公共施設	箇所名	指定年月日	告示番号	指定年月日
708	中部土木事務所	うるま市	Ⅲ-1	赤道(2)	うるま市	赤道	大門原	110	70	35.3	0	無	赤道(2)	R5.3.17	第140号	R5.3.17	第146号
	北部土木事務所				急傾斜地崩壊危険箇所(Ⅲ)以外の箇所								数久田(7)-1	H21.12.3	第76号	R5.3.17	第145号
					急傾斜地崩壊危険箇所(Ⅲ)以外の箇所								数久田(7)-2	H21.12.3	第76号	R5.3.17	第145号
					急傾斜地崩壊危険箇所(Ⅲ)以外の箇所								数久田(7)-3	H21.12.3	第76号	R5.3.17	第145号
	中部土木事務所				急傾斜地崩壊危険箇所(Ⅲ)以外の箇所								桑江(4)	R4.3.29	第97号	R4.3.29	第115号
	宮古土木事務所				急傾斜地崩壊危険箇所(Ⅲ)以外の箇所								吉原(18)	R4.3.29	第97号	R4.3.29	第115号
					急傾斜地崩壊危険箇所(Ⅲ)以外の箇所								大神	H30.4.17	第200号		

全ての急傾斜地崩壊危険箇所が、土砂災害警戒区域及び土砂災害特別警戒区域に該当することを意味するものではない。

別表8-1 県管理道路(指定区間外国道、県道)危険区域

(令和5年4月1日現在)

番号	土木事務所	路線名	想定される事態	同左区域	同左延長	代替路線名	摘要
1	北部	国道331号	落石・崩壊・地すべり	名護市汀間～安部	5,905m	なし	交通不能
2	"	"	落石・盛土の崩壊	東村慶佐次～平良	4,749m	なし	"
3	"	国道449号	路面冠水	名護市屋部	400m	国道449号バイパス	"
4	"	国道505号	落石・崩壊・地すべり	名護市呉我～仲尾次	4,265m	国道58号、名護宜野座線	"
5	"	"	路面冠水	今帰仁村今泊	100m	県道115号	"
6	"	"	"	今帰仁村天底	200m	村道	"
7	"	国頭東線	落石・崩壊・地すべり	国頭村伊江～東村高江	23,685m	なし	"
8	"	"	盛土の崩壊	東村川田	8,990m	村道	"
9	"	名護宜野座線	落石・崩壊	名護市呉我	235m	市道	"
10	"	名護運天港線	"	今帰仁村玉城	60m	国道505号、県道123号線	"
11	"	名護本線	"	本部町伊豆味～伊野波	4,785m	国道449号、県道123号線、県道115号線、町道	"
12	"	"	"	名護市中山	45m	名護運天港線、市道(対策一部完了)	"
13	"	県道2号線	落石・盛土・擁壁の崩壊	国頭村与那～謝敷	5,095m	なし	"
14	"	県道9号線	落石・崩壊	大宜味村白浜	150m	国道331号	"
15	"	県道13号線	落石・崩壊・地すべり	名護市久志	10m	国道329号	"
16	"	県道14号線	落石・崩壊	東村有銘	800m	なし	"
17	"	"	落石・盛土の崩壊	名護市源河	1,560m	なし	"
18	"	田名野甫線	"	伊平屋村島尻	260m	なし	"
19	中部	伊計平良川線	"	うるま市与那城伊計	70m	なし	"
20	"	"	擁壁の崩壊	うるま市勝連南風原	20m	県道37号線、市道	"
21	"	那覇北中城線	盛土の崩壊	北中城村安谷屋	110m	宜野湾北中城線、県道35号線外	"
22	"	宜野湾西原線	地すべり	西原町内間	355m	町道	"
23	"	浦添西原線	"	浦添市前田	65m	宜野湾南風原線	"
24	"	県道35号線	地すべり・盛土の崩壊	中城村新垣～奥間	1,760m	国道329号、那覇北中城線、村道	"
25	"	国道330号	擁壁の崩壊	那覇市銘苅	25m	那覇宜野湾線、市道外	"
26	南部	国道507号BP	地すべり・盛土の崩壊	南風原町神里	305m	国道507号(旧道)、県道48号線、町道外	"

別表8-1 県管理道路(指定区間外国道、県道)危険区域

(令和5年4月1日現在)

番号	土木事務所	路線名	想定される事態	同左区域	同左延長	代替路線名	摘要
27	南部	糸満与那原線	擁壁の崩壊	南城市大里古堅	35m	市道	〃
28	〃	那覇糸満線	地すべり	東風平町外間	335m	町道	〃
29	〃	奥武山米須線	落石・崩壊	那覇市山下町	50m	国道331号、那覇内環状線	〃
30	〃	南風原知念線	落石・崩壊・地すべり	南城市大里～玉城	800m	糸満与那原線、県道48号線及び市道(対策一部完了)	〃
31	〃	県道15号線	地すべり	八重瀬町高良	335m	町道	〃
32	〃	佐敷玉城線	地すべり・擁壁の崩壊	南城市佐敷～玉城	60m	市道(対策一部完了)	〃
33	〃	南風原与那原線	擁壁の崩壊	南風原町新川	80m	宜野湾南風原線及び町道	〃
34	八重山	国道390号	路面冠水	石垣市平得	200m	市道	〃
35	〃	石垣港伊原間線	落石・崩壊	石垣市野底～伊原間	1550m	国道390号、市道(対策一部完了)	〃



別表8-2 国管理道路危険区域

(令和5年4月1日現在)

(国管理分)

担当事務所	路線名	規制区間	危険内容 (規制基準)	延長	迂回路
北部国道事務所	国道58号	国頭村字宜名真～字与那	落石、土砂崩落、越波 (連続雨量250mm以上となった場合、又は、連続雨量180mm以上かつ時間雨量60mm以上の降雨になった場合、又は波浪による路上越波があった場合)	10.36km	有
〃	〃	国頭村字浜～大宜味村字根路銘	越波 (波浪による路上越波があった場合)	6.2km	有

別表9 水門・樋門・陸閘等設置箇所一覧表

## 港湾局所管海岸

(令和5年4月1日現在)

	海岸名	地区名	設置箇所	施設名称	設置数	海岸管理者	関係事務所名
1	運天港	屋我	名護市	陸閘	5	沖縄県	北部土木事務所
2	運天港	済井出	名護市	陸閘	1	〃	
3	運天港	運天	名護市	陸閘	3	〃	
4	運天港	湧川	今帰仁村	陸閘	3	〃	
5	本部港	大浜	本部町	陸閘	1	〃	
6	本部港	浜元	本部町	陸閘	6	〃	
7	塩屋港	塩屋	大宜味村	陸閘	2	〃	
8	仲田港	仲田	伊是名村	陸閘	2	〃	
9	前泊港	我喜屋	伊平屋村	陸閘	3	〃	
10	金武湾港	屋嘉	金武町	陸閘	3	〃	中部土木事務所
11	金武湾港	浜比嘉	うるま市	陸閘	1	〃	
12	中城湾港	泡瀬	沖縄市	陸閘	5	〃	
13	中城湾港	佐敷	南城市	陸閘	2	〃	南部土木事務所
14	中城湾港	安座真	南城市	陸閘	2	〃	
15	座間味港	座間味	座間味村	陸閘	3	〃	
16	安護の浦港	阿佐	座間味村	陸閘	1	〃	
17	慶留間港	慶留間	座間味村	陸閘	4	〃	
18	兼城港	兼城	久米島町	陸閘	2	〃	
19	兼城港	儀間～嘉手苅	久米島町	陸閘	2	〃	
20	船浮港	船浮	竹富町	陸閘	3	〃	八重山土木事務所
21	白浜港	白浜	竹富町	陸閘	1	〃	
22	船浦港	船浦	竹富町	陸閘	1	〃	
23	祖納港	祖納	与那国町	水門	1	〃	
合計					57		

## 水管理・国土保全局所管海岸

	海岸名	地区名	設置箇所	施設名称	設置数	海岸管理者	関係事務所名
1	根路銘～大兼久	大宜味	大宜味村	陸閘	1	沖縄県	北部土木事務所
2	浜元～備瀬	備瀬	本部町	陸閘	1	〃	
3	名護	済井出	名護市	陸閘	1	〃	
4	稲嶺	稲嶺	名護市	陸閘	1	〃	
5	仲泊～前兼久	仲泊	恩納村	陸閘	1	〃	
6	瀬良垣	瀬良垣	恩納村	陸閘	2	〃	
7	長浜	真栄田	恩納村	陸閘	1	〃	
8	長浜	長浜	読谷村	陸閘	2	〃	中部土木事務所
9	富祖崎	富祖崎	南城市	陸閘	1	〃	南部土木事務所
10	島尻	島尻	久米島町	陸閘	1	〃	宮古土木事務所
11	宮古島	池間	宮古島市	陸閘	2	〃	
12	宮古島	伊良部	宮古島市	陸閘	1	〃	八重山土木事務所
13	石垣	白保	石垣市	陸閘	1	〃	
14	石垣	伊野田	石垣市	陸閘	1	〃	
15	上里	与那国	与那国町	陸閘	2	〃	
合計					19		

## 関係事務所連絡先

北部土木事務所(維持管理班):0980-53-1787

中部土木事務所(維持管理班):098-894-6512

南部土木事務所(維持管理班):098-867-2941

宮古土木事務所(維持管理班):0980-72-1616

八重山土木事務所(維持管理班):0980-82-2942

# 資料編



二級河川指定一覽表

(令和5年4月1日現在)

番号	所轄	水系名	河川名	指定区間	指定延長	流域面積	指定年月日
1	北部土木事務所	ヨナガワ 与那川	ヨナガワ 与那川	左岸 国頭村字与那以下海に至る 右岸 //	4,400 m	11.99 km <sup>2</sup>	昭和15年12月10日
2		ベノキガワ 辺野喜川	ベノキガワ 辺野喜川	左岸 国頭村字辺野喜以下海に至る 右岸 //	8,000 m	13.18 km <sup>2</sup>	昭和15年12月10日
3		アハガワ 安波川	アハガワ 安波川	左岸 国頭村字安波以下海に至る 右岸 //	8,500 m	42.09 km <sup>2</sup>	昭和15年12月10日
4		アハガワ 安波川	フンガワ 普久川	左岸 国頭村字伊部以下安波川落合に至る 右岸 //	7,000 m	17.00 km <sup>2</sup>	昭和15年12月10日
5		アハガワ 安波川	トクガワ 床川	左岸 国頭村字安波川瀬原国有林30林班より小班地先から安波川合流点まで 右岸 国頭村字安波川瀬原国有林29林班より小班地先から安波川合流点まで	2,300 m	6.9 km <sup>2</sup>	昭和56年1月17日
6		ヒジガワ 比地川	ヒジガワ 比地川	左岸 国頭村字比地以下海に至る 右岸 //	7,650 m	18.81 km <sup>2</sup>	昭和15年12月10日
7		ヒジガワ 比地川	オクマガワ 奥間川	左岸 国頭村字奥間以下比地川合流点まで 右岸 //	5,000 m	6.75 km <sup>2</sup>	昭和15年12月10日
8		オクガワ 奥川	オクガワ 奥川	左岸 国頭村字奥仲田原1037番地先から海に至る 右岸 国頭村字奥菊連1053番地先から海に至る	3,000 m	10.88 km <sup>2</sup>	昭和47年5月6日
9		フクチガワ 福地川	サワマタガワ 沢又川	左岸 東村字高江国有林16林班より小班地先から福地川に至る 右岸 東村字高江国有林14林班より小班地先から福地川に至る	4,500 m	5.62 km <sup>2</sup>	昭和50年11月27日
10		フクチガワ 福地川	オオサワガワ 大沢川	左岸 東村字高江国有林16林班より小班地先から福地川に至る 右岸 //	1,700 m	0.8 km <sup>2</sup>	昭和50年11月27日
11		フクチガワ 福地川	オオドマリガワ 大泊川	左岸 大沢川合流点から海に至る 右岸 //	750 m	0.14 km <sup>2</sup>	昭和50年11月27日
12		フクチガワ 福地川	アイカワ 藍川	左岸 東村字川田国有林5林班より小班地先から福地川に至る 右岸 東村字川田国有林4林班より小班地先から福地川に至る	3,000 m	4.3 km <sup>2</sup>	昭和50年11月27日
13		フクチガワ 福地川	ウチフクチガワ 内福地川	左岸 東村字宮城国有林8林班より小班地先から福地川に至る 右岸 東村字宮城国有林6林班より小班地先から福地川に至る	2,800 m	5.22 km <sup>2</sup>	昭和50年11月27日
14		フクチガワ 福地川	フクチガワ 福地川	左岸 東村字高江高江原466-1地先から海に至る 右岸 //	12,300 m	36.00 km <sup>2</sup>	昭和15年12月10日 昭和47年5月6日変更

二級河川指定一覽表

(令和5年4月1日現在)

番号	所轄	水系名	河川名	指定区間	指定延長	流域面積	指定年月日
15		アラカワガワ 新川川	アラカワガワ 新川川	左岸 東村字高江高原466番地先から海に至る	6,200 m	11.31 km <sup>2</sup>	昭和47年5月6日
				右岸 //			
16		アリメガワ 有銘川	アリメガワ 有銘川	左岸 東村字有銘福地原386番地々先から海に至る	1,800 m	3.33 km <sup>2</sup>	昭和47年5月6日
				右岸 東村字有銘福地原368番地々先から海に至る			
17		タイホガワ 大保川	タイホガワ 大保川	左岸 大宜味村字饒波山1321番地先から海に至る	13,250 m	23.64 km <sup>2</sup>	昭和15年12月10日 昭和47年5月6日変更 平成4年8月14日変更
				右岸 //			
18		タカサトガワ 田嘉里川	タカサトガワ 田嘉里川	左岸 大宜味村字田嘉里赤又原1712番地先から海に至る	4,900 m	8.91 km <sup>2</sup>	昭和47年5月6日
				右岸 //			
19		マンナガワ 満名川	マンナガワ 満名川	左岸 本部町字並里以下海に至る	4,000 m	12.37 km <sup>2</sup>	昭和15年12月10日
				右岸 //			
20		オオイガワ 大井川	オオイガワ 大井川	左岸 本部町字伊豆味以下海に至る	8,000 m	22.9 km <sup>2</sup>	昭和15年12月10日
				右岸 //			
21		マジャガワ 真謝川	マジャガワ 真謝川	左岸 名護市字喜瀬真謝原1135番地先から海に至る	1,800 m	5.34 km <sup>2</sup>	昭和47年5月6日
				右岸 名護市字喜瀬真謝原1089番地先から海に至る			
22		トロボキガワ 轟川	トロボキガワ 轟川	左岸 名護市字教久田轟木597番地の1地先から海に至る	1,000 m	3.63 km <sup>2</sup>	昭和47年5月6日
				右岸 名護市字教久田轟木598番地の1地先から海に至る			
23		コウチガワ 幸地川	コウチガワ 幸地川	左岸 名護市字名護幸地原5629番地先から海に至る	1,900 m	4.2 km <sup>2</sup>	昭和47年5月6日
				右岸 名護市字名護幸地原5670番地先から海に至る			
24		ヤブガワ 屋部川	ニシヤブガワ 西屋部川	左岸 名護市字旭川福地原211番地先から屋部川合流点に至る	1,900 m	8.51 km <sup>2</sup>	昭和47年5月6日
				右岸 名護市字旭川福地原40番地先から屋部川合流点に至る			
25		ヤブガワ 屋部川	ヤブガワ 屋部川	左岸 名護市字宮里名座喜原1020番地先から海に至る	3,400 m	20.09 km <sup>2</sup>	昭和47年5月6日
				右岸 名護市字宮里名座喜原1018番地先から海に至る			
26		ガブソカガワ 我部祖河川	ガブソカガワ 我部祖河川	左岸 名護市字伊差川大袋1064番地先から海に至る	3,700 m	13.66 km <sup>2</sup>	昭和47年5月6日
				右岸 名護市字伊差川仲嵩1137番地先から海に至る			
27		ハネジオオカワ 羽地大川	ハネジオオカワ 羽地大川	左岸 名護市字世富慶大筋原1079番1地先から海に至る	12,600 m	14.79 km <sup>2</sup>	昭和47年5月6日 平成4年9月22日変更
				右岸 名護市字世富慶大筋原1079番1地先から海に至る			
28		ハネジオオカワ 羽地大川	ガジラマタガワ ガジラ又川	左岸 名護市字親川ウヅル又888番地先から羽地大川合流点に至る	1,200 m	1.42 km <sup>2</sup>	平成4年9月22日
				右岸 //			

北 部 土 木 事 務 所

## 二級河川指定一覽表

(令和5年4月1日現在)

番号	所轄	水系名	河川名	指定区間	指定延長	流域面積	指定年月日
29		ハネジオオカワ 羽地大川	マタキナガワ マタキナ川	左岸 名護市宇田井等シブチャ又1126番地先から羽地大川合流点に至る	1,500 m	1.27 km <sup>2</sup>	平成4年9月22日
				右岸 名護市宇親川ウヅル又889番地先から羽地大川合流点に至る			
30		マキヤオオカワ 真喜屋大川	マキヤオオカワ 真喜屋大川	左岸 名護市宇真喜屋喜縄2131番地先から海に至る	3,500 m	5.0 km <sup>2</sup>	平成6年7月26日
				右岸 名護市宇真喜屋喜縄2183番の5地先から海に至る			
31		ゲンカガワ 源河川	ゲンカガワ 源河川	左岸 名護市宇源河以下海に至る	13,500 m	19.96 km <sup>2</sup>	昭和15年12月10日
				右岸 //			
32		テイマガワ 汀間川	テイマガワ 汀間川	左岸 名護市宇三原福地519番地先から海に至る	4,000 m	12.65 km <sup>2</sup>	昭和47年5月6日
				右岸 //			
33		カンナフクチガワ 漢那福地川	カンナフクチガワ 漢那福地川	左岸 宜野座村字漢那福地原2478-1地先から漢那橋に至る	3,500 m	9.0 km <sup>2</sup>	昭和53年9月16日
				右岸 //			
34	北部土木事務所	ナカマガワ 名嘉真川	ナカマガワ 名嘉真川	左岸 恩納村字名嘉真金武上原915番地先から海に至る	1,000 m	3.27 km <sup>2</sup>	昭和47年5月6日認定
				右岸 恩納村字名嘉真村内原330番地先から海に至る			
35		オククビガワ 億首川	オククビガワ 億首川	左岸 金武町字金武喜瀬武原8903番地先から海に至る	5,681 m	10.4 km <sup>2</sup>	平成4年10月20日
				右岸 金武町字金武喜瀬武原8902番地先から海に至る			
36		オククビガワ 億首川	コウチガワ 幸地川	左岸 金武町字金武幸地原9187番地先から億首川合流点に至る	1,595 m	2.2 km <sup>2</sup>	平成4年10月20日
				右岸 //			
37		ナカノカワ 中の川	ナカノカワ 中の川	左岸 伊平屋村字我喜屋2182番地の1地先から海に至る	400 m	2.62 km <sup>2</sup>	平成3年10月4日
				右岸 伊平屋村字我喜屋2181番地の2地先から海に至る			
38		ナカノカワ 中の川	シチフガワ シチフ川	左岸 伊平屋村字我喜屋2628番地先から中の川合流点に至る	1,100 m	0.5 km <sup>2</sup>	平成3年10月4日
				右岸 伊平屋村字我喜屋2627番地先から中の川合流点に至る			
39		ナカノカワ 中の川	スワイザガワ スワイザ川	左岸 伊平屋村字我喜屋814番の17地先から中の川合流点に至る	500 m	0.25 km <sup>2</sup>	平成3年10月4日
				右岸 //			
40		ザンガンガワ 座津武川	ザンガンガワ 座津武川	左岸 国頭村字宇嘉1179番の1地先から海に至る	1,300 m	4.3 km <sup>2</sup>	平成8年6月21日
				右岸 国頭村字宇嘉1136番地から海に至る			
41	中部土木	イシカワガワ 石川川	イシカワガワ 石川川	左岸 うるまる市石川伊波古我知原712-2地先から海に至る	2,700 m	10.31 km <sup>2</sup>	昭和47年5月6日
				右岸 うるまる市石川伊波武伏山原1512-1地先から海に至る			
42		テンガンガワ 天願川	テンガンガワ 天願川	左岸 うるまる市石川山城地先から海に至る	11,900 m	31.61 km <sup>2</sup>	昭和15年12月10日
				右岸 //			

二級河川指定一覽表

(令和5年4月1日現在)

番号	所轄	水系名	河川名	指定区間	指定延長	流域面積	指定年月日
43		テンガンガワ 天願川	カワサキガワ 川崎川	左岸 沖繩市宇池原2879番地先から天願川合流点まで 右岸 沖繩市登川1558番地先から天願川合流点まで	3,800 m	12.26 km <sup>2</sup>	昭和60年10月11日
		ヒジャガワ 比謝川	ヒジャガワ 比謝川	左岸 沖繩市宇呉屋5丁目355番3から海に至る 右岸 //	15,932 m	49.66 km <sup>2</sup>	昭和15年12月10日 昭和50年6月24日変更 平成24年3月30日変更
45		ヒジャガワ 比謝川	ヨナバルガワ 与那原川	左岸 うるま市石川山城1563-45番地先から比謝川合流点まで 右岸 沖繩市宇倉敷304-6番地先から比謝川合流点まで	6,450 m	8.79 km <sup>2</sup>	昭和56年1月30日 平成24年3月30日変更
		シラヒガワ 白比川	シラヒガワ 白比川	左岸 北谷町字玉上伊野波原123番地から海に至る 右岸 北谷町字大村船作原576番地先から海に至る	1,800 m	8.20 km <sup>2</sup>	昭和47年5月6日
47		アテンマガワ 普天間川	アテンマガワ 普天間川	左岸 中城村字南上原山内原344-1地先から海に至る 右岸 中城村字南上原井水原81-1地先から海に至る	8,300 m	8.9 km <sup>2</sup>	昭和50年5月12日 昭和58年12月8日変更
		マキミナトガワ 牧港川	ウジドマリガワ 宇地泊川	左岸 中城村字南上原葦山原858番地先から牧港川合流点に至る 右岸 西原町字千原道田原96番地の1地先から牧港合流点に至る	6,000 m	8.05 km <sup>2</sup>	昭和47年5月6日 昭和51年9月20日変更
49		コハツガワ 小波津川	コハツガワ 小波津川	左岸 西原町字池田東佐明350番1地先から海に至る 右岸 西原町字池田東佐明353番2から海に至る	4,000 m	3.76 km <sup>2</sup>	平成14年2月26日
		マキミナトガワ 牧港川	マキミナトガワ 牧港川	左岸 浦添市字当山東原729番地先から海に至る 右岸 浦添市字当山勢理原577番地先から海に至る	3,300 m	15.17 km <sup>2</sup>	昭和47年5月6日
51		コロンガワ 小湾川	コロンガワ 小湾川	左岸 浦添市字経塚原3番地先から海に至る 右岸 浦添市字仲間山川原333番地先から海に至る	4,300 m	4.83 km <sup>2</sup>	昭和47年5月6日
		アサトガワ 安里川	シオワタリガワ 潮渡川	左岸 那覇市久茂地2丁目地先の久茂地川分派点から海に至る 右岸 那覇市前島1丁目地先の久茂地川分派点から海に至る	1,000 m	0.50 km <sup>2</sup>	昭和47年5月6日
53		アサトガワ 安里川	クモジガワ 久茂地川	左岸 那覇市牧志町1丁目地先の安里川分派点から国場川合流点に至る 右岸 那覇市前島1丁目地先の安里川分派点から国場川合流点に至る	2,000 m	3.25 km <sup>2</sup>	昭和5年10月28日 昭和47年5月6日変更
		アサトガワ 安里川	マカヒガワ 真嘉比川	左岸 那覇市字古島406番地の1地先から安里川合流点に至る 右岸 那覇市字古島407番地先から安里川合流に至る	1,400 m	2.30 km <sup>2</sup>	昭和56年8月17日
55		アサトガワ 安里川	アサトガワ 安里川	左岸 南風原町字新川593番地先から泊高橋に至る 右岸 那覇市首里鳥堀町5-39-2地先から泊高橋に至る	7,260 m	8.57 km <sup>2</sup>	昭和47年5月6日 昭和56年8月17日変更
		アジャガワ 安謝川	アジャガワ 安謝川	左岸 那覇市首里石嶺町3丁目80番地先から海に至る 右岸 那覇市首里石嶺町3丁目4番地先から海に至る	5,200 m	8.10 km <sup>2</sup>	昭和47年5月6日



二級河川指定一覽表

(令和5年4月1日現在)

番号	所轄	水系名	河川名	指定区間	指定延長	流域面積	指定年月日
57		コクバガワ 国場川	コクバガワ 国場川	左岸 南風原町字宮城川原380番2地先から漫湖を含み明治橋に至る	8,250 m	43.06 km <sup>2</sup>	昭和5年10月28日 平成18年3月31日変更
				右岸 南風原町字大名宮城原181番3地先から漫湖を含み明治橋に至る			
58		コクバガワ 国場川	ナガトウガワ 長堂川	左岸 八重瀬町字外間下後原202番地先から国場川合流点に至る	2,300 m	7.39 km <sup>2</sup>	昭和5年10月28日 昭和47年5月6日変更
				右岸 南風原町字津嘉山前川原816-1地先から国場川合流点に至る			
59		コクバガワ 国場川	ノハガワ 饒波川	左岸 糸満市字武富澤原931番7地先から国場川合流点に至る	4,500 m	14.60 km <sup>2</sup>	昭和5年10月28日 平成18年3月31日変更
				右岸 八重瀬町字宜次笠江原447番1地先から国場川合流点に至る			
60	南部土木事務所	ユウヒガワ 雄樋川	ユウヒガワ 雄樋川	左岸 南城市字前川照田獄原1351番地先から海に至る	2,500 m	13.74 km <sup>2</sup>	昭和47年5月6日
				右岸 八重瀬町字新城ガントリー原1835番地先から海に至る			
61		ムクエガワ 報得川	ムクエガワ 報得川	左岸 八重瀬町字東風平原1007番9から海に至る	9,315 m	19.24 km <sup>2</sup>	昭和47年5月6日 平成25年10月25日変更
				右岸 八重瀬町字東風平原957番から海に至る			
62		トガンキガワ 渡嘉敷川	トガンキガワ 渡嘉敷川	左岸 渡嘉敷村字渡嘉敷恩良地原2648番地先から海に至る	1,900 m	3.34 km <sup>2</sup>	昭和47年5月6日
				右岸 渡嘉敷村字渡嘉敷小嶺原2754番地先から海に至る			
63		ウチガワ 内川	ウチガワ 内川	左岸 座間味村字座間味内川750番地先から海に至る	1,160 m	0.8 km <sup>2</sup>	昭和55年1月30日
				右岸 座間味村字座間味内川749番地先から海に至る			
64		ギマガワ 儀間川	ギマガワ 儀間川	左岸 久米島町字真謝フサキナ4249番8地先から海に至る	5,600 m	5.3 km <sup>2</sup>	平成3年6月14日
				右岸 久米島町字儀間川東上原2009番23地先から海に至る			
65		ジャナトウガワ 謝名堂川	ジャナトウガワ 謝名堂川	左岸 久米島町字比嘉スキナ原2184番2から海に至る	3,320 m	3.00 km <sup>2</sup>	平成3年6月14日 平成19年3月6日変更
				右岸 久米島町字比嘉スキナ原2184番2から海に至る			
66		ミヤラガワ 宮良川	ソコバルガワ 底原川	左岸 石垣市字宮良小字ンタナーラ2430-16地先から宮良川合流点に至る	4,500 m	12.53 km <sup>2</sup>	昭和53年3月27日
				右岸 石垣市字宮良小字ンタナーラ2430-15地先から海に至る			
67	八重山土木事務所	ミヤラガワ 宮良川	ミヤラガワ 宮良川	左岸 石垣市字宮良以下海に至る	12,000 m	35.4 km <sup>2</sup>	昭和15年12月10日
				右岸 //			
68		インガキ 石垣 アラカワガワ 新川川	インガキ 石垣 アラカワガワ 新川川	左岸 石垣市字平得田原478番地先から海に至る	3,700 m	10.96 km <sup>2</sup>	昭和52年12月2日
				右岸 石垣市字平得中上原803番地先の2地先から海に至る			
69		ナクラガワ 名蔵川	ナクラガワ 名蔵川	左岸 石垣市字名蔵以下海に至る	4,550 m	16.14 km <sup>2</sup>	昭和15年12月10日
				右岸 //			
70		ナクラガワ 名蔵川	ブネラガワ ブネラ川	左岸 石垣市字平得大俣から名蔵川合流点まで	3,400 m	4.8 km <sup>2</sup>	昭和60年6月4日
				右岸 //			

## 二級河川指定一覧表

(令和5年4月1日現在)

番号	所轄	水系名	河川名	指定区間	指定延長	流域面積	指定年月日
71		クイラガワ 越良川	クイラガワ 越良川	左岸 竹富町字西表小字クイラ以下海に至る	3,500 m	18.21 km <sup>2</sup>	昭和15年12月10日
				右岸 //			
72	八重山土木事務所	ナカラガワ 仲良川	ナカラガワ 仲良川	左岸 竹富町字西表小字仲良下海に至る	6,000 m	23.85 km <sup>2</sup>	昭和15年12月10日
				右岸 //			
73		ウラウチガワ 浦内川	ウラウチガワ 浦内川	左岸 竹富町字西表以下海に至る	13,100 m	54.24 km <sup>2</sup>	昭和15年12月10日
				右岸 //			
74		ナカマガワ 仲間川	ナカマガワ 仲間川	左岸 竹富町字西表小字南風見町以下海に至る	7,450 m	28.41 km <sup>2</sup>	昭和15年12月10日
				右岸 //			
75		タバナルガワ 田原川	タバナルガワ 田原川	左岸 与那国町字与那国野座2305番地1先から海に至る	1,292 m	7.10 km <sup>2</sup>	平成23年3月29日
				右岸 与那国町字与那国貢原2140番地先から海に至る			
合計		51	75		357,805 m	911.57 km <sup>2</sup>	

準用河川指定一覽表

(令和5年4月1日現在)

番号	所轄	水系名	河川名	指定区間	指定延長(m)	流域面積(k㎡)	指定期月日	
1	北部土木事務所	世富慶川	世富慶川	左岸 名護市字世富慶985-1番地～海に至る 右岸 " 1064番地～海に至る	1,700	3.4	昭和56年 3月16日	
2		屋部川	東屋部川	左岸 名護市字名護4348-1番地～名護市字宮里1020番地 右岸 " 4356番地～ " 1018-1番地	1,500	-	"	
3		"	為又川	左岸 名護市字為又624番地～東屋部川合流点 右岸 " 729-3番地～ "	1,050	-	"	
4		"	寄合川	左岸 名護市字名護4563-3番地～東屋部川合流点 右岸 " 4563-1番地～ "	600	-	"	
5		"	西屋部川	左岸 名護市字中山569-2番地～名護市字旭川1467-1番地 右岸 " 609-2番地～ " 42番地	3,750	-	"	
6	中部土木事務所	満名川	伊野波川	左岸 本部町字伊野波1106番地～本部町字伊野波383番 右岸 " 1105番地～ " 東564番地	1,000	-	昭和58年 3月24日	
7		天願川	ヌーリ川	左岸 うるま市字上江洲318番地～うるま市赤野120-1番地 右岸 " 319番地～ " 237-2番地	4,100	3.7	昭和52年 2月 9日	
8		"	川崎川	左岸 うるま市字兼箇段1897番地～沖繩市登川中川原1175 右岸 " 1895番地～ " 141	1,140	12.26	"	
9		"	米原川	左岸 うるま市字喜屋武368番地～うるま市字兼箇段2番地 右岸 " 635番地～ " 川崎611番地	2,800	-	"	
10		"	小波津川	左岸 西原町字池田我喜又405番地～西原町字池田我喜又371番地の68地先 右岸 " 西佐明158番地～ " 東佐明353番地の1地先	400	0.23	昭和49年11月30日 平成14年 2月26日変更	
11		"	兼久川	左岸 西原町字桃原恩玉原158番地～西原町字兼久御殿原276-1番地 右岸 " 225番地～ " 276-1番地	2,900	1.26	昭和49年11月30日	
12		南部土木事務所	国場川	安里又川	左岸 南風原町字宮城安里又原596番地～南風原字大名宮城原181番地 右岸 " 501-03番地～ " 宮城当川原380番地	800	1.77	昭和50年 2月 4日
13			"	手登根川	左岸 南風原町字宮平手登根970番地～南風原字宮平字底原741番地 右岸 " 971番地～ " 743番地	800	1.14	"
14			"	宮平川	左岸 南風原町字宮平世星原822番1先～南風原字兼城山田原631番先 右岸 " 喜納原203番1先～ " 内原209番先	1,800	3.41	"
15			"	長堂川	左岸 八重瀬町字女帝川端原1068番先～八重瀬町字宜次久保増原723番地 右岸 南風原町字山川新垣原150番1先～南風原町字津嘉山前川原816番1先	1,053	-	昭和63年 1月23日 平成元年 1月30日変更
16			"	礎辺川	左岸 石垣市字大坂大道原1349番53～海に至る 右岸 " 1349番の10～海に至る	400	6.47	昭和52年 2月 9日
17	八重山土木事務所	轟川	轟川	左岸 石垣市字白保登武野1227番の1～海に至る 右岸 " 1221番の2～海に至る	3,100	12.42	"	
18		通路川	通路川	左岸 石垣市字白保大俣原1592番～海に至る 右岸 " 1596番の2～海に至る	1,900	4.56	"	
19		ソーシ川	ソーシ川	左岸 石垣市字糺里伊野田168番の68～海に至る 右岸 " 168番の62～海に至る	1,050	0.63	"	
20		荒川	荒川	左岸 石垣市字浮海大田148番の62～海に至る 右岸 " 川平太藪1218番の1～海に至る	500	1.36	"	
21		大浦川	大浦川	左岸 石垣市字伊原間キンプ山2番の1～海に至る 右岸 " ～海に至る	1,800	2.69	"	
		計 13 水系	21 河川		34,143			

## 国土交通省水管理・国土保全局所管海岸保全区域一覽表

(令和5年4月1日現在)

番号	所轄	海岸名	位置	指定延長 (m)	指定年月日	指 定 告示番号	備考
1	北 部 土 木 事 務 所	饒波海岸	大宜味村喜如嘉～大兼久	2,515	昭和40.4.6	95	
2		津波海岸	大宜味村津波	1,015	昭和40.4.6	95	
3		津波海岸	大宜味村津波	1,200	昭和55.1.28	48	
4		源河後原海岸	大宜味村津波～名護市源河	1,290	昭和40.4.6	95	
5		塩屋海岸 根路銘・塩屋海岸	大宜味村根路銘～塩屋	2,346 3,432	昭和40.12.21 平成25.10.18	376 551	変更
6		根路銘～ 大兼久海岸	大宜味村根路銘～大兼久	1,180	昭和48.3.22	90	
7		鏡地海岸	国頭村鏡地	1,100	昭和55.1.28	48	
8		鏡地海岸	国頭村鏡地	108	昭和47.1.25	34	
9		辺土名海岸	国頭村辺土名	952.05 441.6	昭和47.1.25 平成10.4.24	34 390	変更
10		辺土名海岸	国頭村辺土名	952.05	昭和47.1.25	34	
11		伊地海岸	国頭村伊地	780	昭和55.4.14	251	
12		桃原海岸	国頭村桃原	520	昭和55.1.28	48	
13		浜海岸	国頭村浜	350	昭和47.1.25	34	
14		楚州 1	国頭村楚州	660	昭和62.5.12	348	
15		楚州 2	国頭村楚州	578	昭和62.5.12	348	
16		浜元～備瀬海岸	本部町浜元～備瀬	5,220	昭和47.4.25	127	
17		平良海岸	東村平良	2,400	昭和55.1.28	48	
18		照久海岸	東村照久	746	昭和51.6.3	187	
19		平良湾海岸	東村伊是名	348	平成23.9.20	469	
20		松田瀧原海岸	宜野座村松田	1,375	昭和40.4.6	95	
21		宜野座海岸 宜野座地区海岸	宜野座村松田～宜野座	880	昭和56.12.10	632	
22		浜田海岸	金武町金武	560	昭和48.6.11	168	
23		野甫海岸	伊平屋村野甫	450	昭和52.2.28	97	
24		島尻海岸	伊平屋村島尻	2,757	昭和62.5.12	348	
25		前泊海岸	伊平屋村前泊	2,096	昭和62.5.12	348	
26		田名海岸	伊平屋村田名	450	昭和62.9.4	660	
27		今泊海岸	今帰仁村今泊	295	昭和51.6.3	187	
28		東江前海岸	伊江村東江前	3,750	昭和52.2.28	97	
29		済井出海岸	名護市済井出	950.0 617.5	昭和60.12.10 平成22.8.17	973 418	変更
30		汀間海岸	名護市汀間	1,453	昭和51.6.3	187	
31		真喜屋海岸	名護市真喜屋	184	平成29.2.24	124	再指定

国土交通省水管理・国土保全局所管海岸保全区域一覽表

(令和5年4月1日現在)

番号	所轄	海岸名	位置	指定延長 (m)	指定年月日	指 定 告示番号	備考	
32	北 部 土 木 事 務 所	稻嶺海岸	名護市稻嶺	2,260	平成29.3.21	205	再指定	
33		久志海岸	名護市久志	820 876	昭和40.4.6 平成9.1.14	95 11	変更	
34		屋嘉地海岸	名護市屋我	1,050	昭和50.10.2	412		
35		嘉陽海岸	名護市嘉陽	499	昭和51.6.3 平成26.8.8	187 441	変更	
36		呉我海岸	名護市呉我	720	昭和47.4.25	127		
37		名護～屋部海岸	名護市名護～屋部	3,817	昭和42.9.12 平成5.3.23	370 300	変更	
38		名護海岸 東江地区海岸	名護市世富慶	760	平成7.3.24	338		
39		喜瀬～幸喜海岸	名護市喜瀬～幸喜	2,900 3,411 3,337	昭和55.1.28 平成18.8.8 平成30.2.16	48 549 86	変更	
40		名嘉真海岸	恩納村名嘉真	2,900	昭和55.1.28	48		
41		名嘉真海岸	恩納村名嘉真	2,673	昭和50.10.2	412		
42		真栄田海岸	恩納村真栄田	1,458	昭和50.10.2	412		
43		熱田海岸	恩納村熱田	1,113	昭和41.9.16	316		
44		富着海岸	恩納村富着	849	昭和41.9.16	316		
45		仲泊～前兼久海岸	恩納村仲泊～前兼久	1,550 1,640.4	昭和41.9.16 平成15.6.2	316 375	変更	
46		瀬良垣海岸	恩納村瀬良垣	1,500	昭和50.10.2	411		
47		谷茶～南恩納海岸	恩納村谷茶～南恩納	5,080	昭和48.3.22	90		
48		屋嘉田海岸	恩納村恩納	437	平成9.3.25	280		
49		中 部 土 木 事 務 所	石川海岸	うるま市石川	440	昭和40.12.21	376	
50			照間海岸	うるま市与那城照間	650	昭和44.6.28	290	
51			水釜海岸	嘉手納町水釜	1,660	昭和51.6.3	187	
52	長浜海岸		読谷村長浜	1,120	昭和50.10.2	411		
53	宇座海岸		読谷村宇座	1,500 1,675	昭和60.12.10 平成18.8.8	973 548	変更	
54	浜川海岸		北谷町浜川	2,005 1,999	昭和50.10.2 平成24.1.6	411 3	変更	
55	北前海岸		北谷町北前	260	昭和50.4.17	161		
56	北谷～北前海岸		北谷町北谷～北前	1,490	昭和60.12.10	973		
57	宇地泊～大山海岸		宜野湾市宇地泊～大山	4,350 1,190	昭和51.1.28 昭和61.7.22	48 516	一部廃止	
58	宜野湾海岸 伊佐地区		宜野湾市伊佐	640 278.6	昭和51.6.3 平成16.3.26	187 262	変更	
59	宜野湾海岸 大山地区海岸		宜野湾市大山	3,597 3,617	昭和61.7.22 令和4.3.22	515 81	変更	
60	浦添海岸港川地区		浦添市港川～牧港	2,450 2,408	昭和55.1.28 令和2.9.18	48 406	変更	

## 国土交通省水管理・国土保全局所管海岸保全区域一覽表

(令和5年4月1日現在)

番号	所轄	海岸名	位置	指定延長 (m)	指定年月日	指 定 告示番号	備考	
61	南部土木事務所	板良敷海岸	与那原町板良敷	184	昭和46.6.30	238		
62		与那原海岸	与那原町与那原	517	昭和46.6.30	238		
63		仲島海岸	与那原町与那原	720	昭和47.4.25	127		
64		富祖崎海岸	南城市佐敷字富祖崎	403	昭和53.3.20	150		
65		東海岸	渡名喜村東	485	昭和52.2.28	97		
66		儀間海岸	久米島町儀間	135	昭和47.4.25	127		
67		島尻海岸	久米島町島尻	2,250	昭和55.1.28	48		
68		新原海岸	南城市玉城字百名	560	昭和43.8.13	290		
69		名城海岸	糸満市名城	542	昭和43.8.13	290		
70			豊見城海岸	豊見城市豊崎	4,940 2,600.6 13,483.5	昭和44.6.28 平成16.3.26 平成20.3.28	290 263 241	変更
71		糸満海岸	糸満市真栄里	851 850	昭和60.12.10 平成16.3.26	973 264	変更	
72	宮古土木事務所	島尻海岸	宮古島市平良字島尻	500	昭和55.1.28	48		
73		池間海岸	宮古島市平良字池間	975 1,042	昭和52.10.6 平成8.2.27	419 187	変更	
74		上地海岸	宮古島市下地字上地	1,295	昭和52.10.6	419		
75		与那覇海岸	宮古島市下地字与那覇	786	昭和52.10.6	419		
76		伊良部海岸	宮古島市伊良部	1,300	昭和50.10.2	411		
77	八重山土木事務所	伊野田海岸	石垣市伊野田	850	昭和55.1.28	48		
78		伊野田海岸	石垣市伊野田	1,485	昭和50.10.2	411		
79		大浜海岸	石垣市大浜	3,200	昭和48.6.18	183		
80		白保海岸	石垣市白保	2,230	昭和48.6.18	183		
81		野底海岸	石垣市野底	3,200	昭和55.1.28	48		
82		上原海岸	竹富町上原	1,533	昭和50.10.2	411		
83		黒島海岸	竹富町黒島	400	昭和51.6.3	187		
84		祖納海岸	竹富町祖納	96	昭和55.1.28	48		
85		祖納干立海岸	竹富町祖納	1,530	昭和53.12.21	525		
86			上里海岸	与那国町与那国	317 703	昭和48.1.11 平成9.3.11	4 189	変更
87			綱取海岸	竹富町宇崎山	172.66	平成8.12.17	1104	
88			鳩間海岸	竹富町鳩間	336.98	平成14.2.1	80	
89			川平海岸	石垣市川平	100.00	令和2.6.2 令和4.3.22	287 82	変更

※番号40～48は、海岸法第5条第6項及び同法第37条の3第3項の規定により、沖縄県から海岸の管理権限の委譲を受けた恩納村が日常管理を行っている。

# 国土交通省港湾局所管海岸保全区域一覽表

(令和5年4月1日現在)

番号	所轄	海岸名	位置	指定延長 (m)	指定年月日	指 定 告示番号	備考
1	北 部 土 木 事 務 所	奥 港	国頭村字奥	510.79	昭和59.10.30	843	
2		運 天 港	名護市呉我	720	昭和47.4.25	127	重複
3		運 天 港	名護市字屋我及び字饒平名	519	平成20.8.19	482	指定変更
4		運 天 港	名護市字仲尾	400.66	昭和59.10.30	843	
5		運 天 港	名護市字饒平名	285	昭和62.12.11	912	
6		運 天 港	名護市字饒平名	1,567	平成元.11.4	801	
7		運 天 港	名護市字仲尾	379	平成元.11.4	801	
8		運 天 港	名護市字仲尾次	525	平成8.12.13	1088	
9		運 天 港	名護市字済井出	279	平成4.2.28	193	
10		運 天 港	今帰仁村字湧川	790	昭和52.4.14	179	
11		運 天 港	今帰仁村字運天	480	昭和52.4.21	189	
12		運 天 港	今帰仁村字湧川	2,101	昭和57.3.25	205	
13		古 宇 利 港	今帰仁村古宇利	25	昭和54.11.8	479	
14		渡久地港	本部町浜元	380	昭和47.4.25	127	
15		渡久地港	本部町浜元～備瀬	2,175	昭和47.4.25	127	重複
16		渡久地港	本部町渡久地	583	昭和51.12.13	439	
17		本 部 港	本部町大浜	1,390	昭和55.11.1	667	
18		本 部 港	本部町塩川	62	平成3.3.26	305	
19		本 部 港	本部町塩川	456	平成4.3.17	300	
20		本 部 港	本部町健堅	463 483	昭和53.2.6 平成17.11.29	55 483	
21		(本部)水納港	本部町字瀬底	376.00	平成4.1.24	93	
22		仲 田 港	伊是名村字仲田、上仲田南風原	450 364.1	昭和52.4.21 平成28.3.1	189 100	
23		仲 田 港	伊是名村字仲田	410 917.5 1,019.5	昭和57.12.18 平成22.10.26 平成28.3.1	685 540 101	
24		(伊平屋)前泊港	伊平屋村字前泊～我喜屋	2,350	昭和57.3.20	188	
25		(伊平屋)前泊港	伊平屋村字我喜屋	230.3	昭和62.1.20	36	
26		(伊平屋)前泊港	伊平屋村字島尻	415.07	昭和62.1.20	36	
27		(伊平屋)前泊港	伊平屋村字島尻～我喜屋	598	平成8.10.18	931	
28		塩 屋 港	大宜味村字塩屋	171.4	昭和61.6.13	412	
29		塩 屋 港	大宜味村字塩屋	658	昭和62.10.30	814	
30		塩 屋 港	大宜味村字白浜	209	令和3.2.19	75	
31		金 武 湾 港	宜野座村漢那	427.26	平成15.9.26	696	重複
32		金 武 湾 港	金武町金武先謝原	928.95	平成28.6.10	331	
33		金 武 湾 港	金武町金武	560	昭和48.6.11	163	重複
34		金 武 湾 港	金武町伊芸	1,441.25	平成10.3.3	182	指定変更
35		金 武 湾 港	金武町屋嘉地区の一	935 1,868	昭和55.11.6 平成15.5.6	667 390	指定変更
36		金 武 湾 港	金武町屋嘉	1,360	平成14.11.1	928	指定変更
37		金 武 湾 港	金武町金武	1,993.4	昭和61.9.19	657	
38		金 武 湾 港	金武町金武	499	平成2.6.8	503	
39		金 武 湾 港	金武町字屋嘉	1,105.30	平成10.8.28	665	指定変更
40	中 部 土 木 事 務 所	金 武 港 湾	うるま市石川	440	昭和40.12.21	376	重複
41		金 武 港 湾	うるま市石川	1,052.97	昭和62.3.13	199	
42		金 武 港 湾	うるま市石川東恩納～石川白溝原	981.96	平成16.11.21	761	
43		金 武 港 湾	うるま市与那城屋慶名	200	昭和44.6.28	290	
44		金 武 港 湾	うるま市与那城照間	650	昭和44.6.28	290	重複
45		金 武 港 湾	うるま市与那城屋慶名～照間	3,220	昭和44.6.28	290	重複
46		金 武 港 湾	うるま市与那城照間～赤野	3,880	昭和44.6.28	290	重複

# 国土交通省港湾局所管海岸保全区域一覽表

(令和5年4月1日現在)

番号	所轄	海岸名	位置	指定延長 (m)	指定年月日	指 定 告示番号	備考
47	中部土木事務所	金武港湾	うるま市与那城桃原	490	昭和55.3.21	173	
48		金武港湾	うるま市与那城字平安座	1,012	昭和57.7.24	402	
49		金武港湾	うるま市与那城字伊計	355	平成10.5.29	476	
50		金武港湾	うるま市与那城字宮城	180	平成11.3.17	237	
51		金武港湾	うるま市勝連浜	266	昭和57.2.20	122	
52		金武港湾	うるま市勝連浜	209.7	昭和61.9.19	656	
53		金武港湾	うるま市勝連浜	318.14	昭和62.3.13	199	
54		金武港湾	うるま市勝連浜	513.90	平成5.10.5	755	
55		金武港湾	うるま市勝連比嘉	290	昭和58.8.29	512	
56		金武港湾	うるま市具志川字堅	924	平成4.2.28	195	
57		金武港湾	うるま市勝連平敷屋	289.72	平成14.7.19	638	
58		中城港湾	うるま市川田	639	平成28.8.12	428	
59		中城港湾	うるま市豊原	2,270	平成22.3.26	200	
60		中城港湾	沖縄市泡瀬	1,080	昭和55.11.1	667	
61		中城港湾	北中城村渡口 渡口・和仁屋・熱田	499.8 944.4	昭和61.12.12 平成25.2.8	854 80	
62		中城港湾	北中城村渡口	979.90	平成5.1.18	25	
63		中城港湾	中城村字泊	965.57	平成10.8.14	635	指定変更
64		中城港湾	中城村字屋宜	1,443.82	平成10.8.14	633	
65		中城港湾	中城村字奥間	243.83	平成10.8.14	634	
66		中城港湾	中城村字久場	1,110	平成19.3.30	260	
67	南部土木事務所	中城港湾	与那原町板良敷	865	昭和46.6.30	238	
68		中城港湾	与那原町板良敷	184	昭和46.6.30	238	
69		中城港湾	与那原町伊利原	517	昭和46.6.30	238	重複
70		中城港湾	与那原町板良敷	950	昭和46.6.30	238	
71		中城港湾	与那原町与那原	720	昭和47.4.25	127	重複
72		中城港湾	与那原町与那原	452	昭和56.3.27	180	
73		中城港湾	南城市佐敷馬天	784.85	平成20.8.19	481	指定変更
74		中城港湾	南城市佐敷津波古	128	昭和51.12.13	439	
75		中城港湾	南城市佐敷富祖崎	403	昭和53.3.8	150	重複
76		中城港湾	南城市佐敷馬天	505	昭和55.11.1	677	
77		中城港湾	南城市佐敷仲伊保	150	昭和56.3.13	161	
78		中城港湾	南城市佐敷仲伊保西	107	平成25.11.22	609	
79		中城港湾	南城市佐敷兼久	847.1	昭和61.12.12	854	
80		中城港湾	南城市知念安座真	470 470	昭和53.6.6 平成15.11.21	564 822	指定変更
81		中城港湾	南城市知念久原	1,595	昭和56.3.27	180	
82		中城港湾	南城市知念安座真	945	平成2.12.28	931	
83		中城港湾	南城市知念久高	79.8	平成19.2.20	114	指定変更
84		中城港湾	南城市知念知名	720	平成10.6.16	508	
85	那覇港管理組合	那覇港	那覇市西町～若狭町	2,095	昭和47.1.11	7	重複
86		那覇港	那覇市西町3丁目～若狭3丁目	3,166	平成元.4.14	351	
87		那覇港	那覇市西町	375	昭和48.9.10	289	
88		那覇港	那覇市若狭町～前島町	260	昭和48.9.10	289	
89		那覇港	那覇市曙町～港町	1,920	昭和48.9.10	289	
90		那覇港	那覇市若狭町	334	昭和50.3.31	138	
91		那覇港	那覇市若狭	135	昭和53.2.16	69	



# 国土交通省港湾局所管海岸保全区域一覽表

(令和5年4月1日現在)

番号	所轄	海岸名	位置	指定延長 (m)	指定年月日	指 定 告示番号	備考
92	南部土木事務所	慶留間港	座間味村字慶留間	370	昭和53.3.6	97	
93		慶留間港	座間味村字慶留間	192	昭和57.3.1	140	
94		慶留間港	座間味村字慶留間	443	昭和62.1.20	37	
95		座間味港	座間味村字座間味	880	昭和51.12.13	439	
96	※2	渡嘉敷港	渡嘉敷村渡嘉敷	363	平成4.10.2	791	
97	南部土木事務所	安護の浦港	座間味村阿佐(北)	384.75	平成22.4.30	273	指定変更
98		安護の浦港	座間味村阿佐(南)	169.10	平成22.4.30	274	指定変更
99		兼城港	久米島町仲泊～大田	110	昭和48.7.19	217	
100		兼城港	久米島町兼城	155	昭和52.4.21	189	
101		兼城港	久米島町兼城	50	昭和54.12.18	564	
102		兼城港	久米島町儀間～嘉手苅	830	昭和47.4.25	127	
103		栗国港	栗国村字浜	227.5	昭和58.3.31	212	
104		徳仁港	南城市久高	45.7	平成4.11.20	910	
105	宮古土木事務所	長山港	宮古島市伊良部	720	昭和50.10.2	411	重複
106		長山港	宮古島市字池間添～字伊良部	356.54	昭和63.9.6	643	
107	宮古島市	平良港	宮古島市平良字大浦	520	昭和47.4.25	127	重複
108		平良港	宮古島市平良字荷川取	225	昭和51.4.22	145	
109		平良港	宮古島市平良字西原	580	昭和55.1.7	5	
110		平良港	宮古島市平良字久松	325	昭和56.3.26	179	
111		平良港	宮古島市平良字下里	281	昭和57.3.25	205	
112		平良港	宮古島市平良字久貝	335	昭和59.11.6	867	
113		平良港	宮古島市平良字久貝	140	昭和60.11.1	862	
114		平良港	宮古島市平良字下里アマヒサ地区	134.5	昭和62.2.13	93	
115		平良港	宮古島市平良字下里大嶺	97.3	昭和63.8.19	608	
116		平良港	宮古島市平良字下里大嶺	18.7	平成4.10.2	790	
117	宮古土木事務所	多良間港(前泊)	多良間村字前泊	350	昭和57.7.19	397	
118		来間前浜港	宮古島市下地字与那覇	650	昭和57.3.20	187	
119		水納港(多良間)	多良間村水納	639.15	平成18.8.18	577	指定変更
120	石垣市	石垣港	石垣市新川	2,480	昭和47.4.25	127	重複
121	八重山土木事務所	白浜港	竹富町西表仲良	881	昭和51.12.27	467	
122		白浜港	竹富町西表仲良	160	昭和55.3.21	173	
123		白浜港	竹富町西表仲良	145	昭和57.3.1	140	
124		鳩間港	竹富町鳩間	226	昭和57.3.1	140	
125		船浦港	竹富町西表上原	1,533	昭和50.10.2	411	重複
126		船浮港	竹富町西表船浮	460	昭和52.4.21	189	
127		八重山土木事務所	竹富東港	竹富町竹富	1,530	昭和53.2.6	55
128	黒島港		竹富町黒島	525	昭和53.2.6	55	
129	小浜港		竹富町字小浜	614.9	昭和60.12.6	963	
130	租納港		竹富町西表東租納	360	昭和54.12.18	564	
131	祖納港		与那国町与那国祖納	610	平成11.9.17	686	指定変更
132	黒島港		竹富町字保里	291	平成2.8.14	647	
133		黒島港	竹富町字黒島保里	517.72	昭和62.4.17	307	

※1 「重複」とは、海岸法第5条第3項に基づく重複指定のことである

※2 南部土木事務所・渡嘉敷村（番号99は、海岸法第5条第6項及び同法第37条の3第3項の規定により、沖縄県から海岸の管理権限の委譲を受けた渡嘉敷村が日常管理を行っている。）

農林水産省農村振興局所管海岸保全区域一覽表

(令和5年4月1日現在)

番号	所属	海岸名	位置	指定延長 (m)	指定年月日	告示番号	備考
1	北 部 農 林 水 産 振 興 セ ン タ ー	浜	国頭村浜～鏡地	1,060	昭和47.1.25	34	
2		辺土名	国頭村辺土名	1,110	昭和47.1.25	34	
3		辺戸	国頭村辺戸	650	昭和50.11.27	4	
4		奥世波原	国頭村奥	760	昭和50.11.27	4	
5		安波	国頭村安波	210	昭和50.11.27	4	
6		慶佐次	東村慶佐次	1,840	昭和50.11.27	4	
7		今帰仁	今帰仁村今泊	615	昭和48.10.25	343	
8		崎山	今帰仁村崎山	470	昭和49.11.11	443	
9		諸志	今帰仁村今泊～崎山	3,555	昭和50.11.5	4	
10		運天	今帰仁村仲宗根～渡喜仁	1,523 (470)	平成21.3.24 (昭和50.11.5)	214 (3)	指定 変更
11		古宇利	今帰仁村古宇利	790	昭和50.11.5	3	
12		親泊	今帰仁村今泊	995	昭和50.11.5	3	
13		具志堅	本部町具志堅	1,680	昭和50.11.5	3	
14		備瀬	本部町備瀬～新里	1,560	昭和50.11.5	4	
15		済井出	名護市済井出～屋我	2,350 (2,050)	平成11.9.10 (昭和49.11.11)	656 (443)	指定 変更
16		久志	名護市久志	1,660	昭和49.11.11	443	
17		宜野座	宜野座村宜野座～惣慶	1,070	昭和50.11.27	4	
18		瀬良垣	恩納村瀬良垣	241	昭和49.11.11	443	
19		安富祖	恩納村安富祖	1,035	昭和49.11.11	443	
20		西崎	伊江村川平	1,180	昭和50.11.27	4	
21		西島尻	伊平屋村我喜屋～島尻	5,700	昭和50.11.5	3	
22		島尻	伊平屋村島尻	960	昭和50.11.5	3	
23		前泊	伊平屋村前泊	1,020	昭和50.11.27	4	

農林水産省農村振興局所管海岸保全区域一覽表

(令和5年4月1日現在)

番号	所属	海岸名	位置	指定延長 (m)	指定年月日	告示番号	備考
24	北部農林水産振興センター	伊是名	伊是名村伊是名	906	平成26.3.18	157	
25		内花	伊是名村勢理客	7,265	昭和50.11.5	3	
26		屋下	伊是名村勢理客	1,245	昭和50.11.5	3	
27		勢理客	伊是名村勢理客	840	昭和50.11.27	4	
28		金武	金武町金武	690	昭和63.3.11	204	重複
29	中部農林土木事務所	楚辺	読谷村楚辺～渡具知	2,356	昭和48.3.22	90	
30		照間	うるま市具志川与那城照間	1,710	平成9.8.26	624	重複
31		宇堅	うるま市宇堅	39 (715)	平成18.6.20 (昭和59.1.26)	453 (68)	指定変更
32		浜	中城村屋宜	392	昭和63.3.11	204	重複
33		北浜	中城村津覇～北浜	1,017	平成21.3.27	222	
34		津堅	うるま市勝連津堅	1,074	平成10.12.1	856	
35		伊計	うるま市与那城伊計	345	平成11.9.10	657	
36	南部農林土木事務所	知念	南城市知念久手堅 ～玉城百名	4,110	昭和43.8.13	290	
37		佐敷	南城市佐敷佐敷 ～佐敷富祖崎	1,000	昭和52.8.4	337	重複
38		百名	南城市玉城玉城 ～玉城中山	1,190	昭和50.11.5	3	
39		志堅原	南城市玉城志堅原	535	昭和50.11.5	3	
40		名城	糸満市名城	970	昭和43.8.13	290	
41		真栄里	糸満市真栄里～名城	1,000	昭和42.9.12	371	
42		東	渡名喜村	445	昭和50.11.5	3	
43		栗国	栗国村東～浜	4,620	昭和50.11.27	4	
44		仲泊清水	久米島町鳥島～大原	4,380	昭和48.10.25	343	
45		銭田	久米島町謝名堂～銭田	2,180	昭和49.11.11	443	
46		島尻	久米島町島尻	760	昭和50.11.27	4	
47	比屋定	久米島町字江城～阿嘉	3,780	昭和50.11.5	3		

農林水産省農村振興局所管海岸保全区域一覽表

(令和5年4月1日現在)

番号	所属	海岸名	位置	指定延長 (m)	指定年月日	告示番号	備考
48	宮古農林水産振興センター	狩俣東部	宮古島市平良狩俣	600	昭和47.4.25	127	
49		西島尻	宮古島市平良島尻	1,380	昭和47.4.25	127	
50		島尻	宮古島市平良狩俣	1,180	昭和48.10.25	343	
51		島尻南	宮古島市平良狩俣 ～平良大浦	2,300	昭和48.10.25	343	
52		松原	宮古島市平良松原	1,052	平成17.9.27	635	
53		西平安名崎	宮古島市平良狩俣	5,100	昭和50.11.27	4	
54		保良	宮古島市城辺保良	570	昭和47.4.25	127	
55		浦底	宮古島市城辺福里	370	昭和47.4.25	127	
56		長北	宮古島市平良東仲宗根添 ～城辺長北	1,576	昭和47.10.26	156	
57		新城	宮古島市城辺新城	800	昭和50.11.27	4	
58		佐和田	宮古島市伊良部佐和田	3,708	昭和48.10.25	343	
59		来間	宮古島市下地来間	2,920	昭和50.11.27	4	
60		内浜	宮古島市下地与那覇	1,411	平成5.9.28	737	
61		前浜	宮古島市下地与那覇	3,318 (3,363)	平成10.9.1 (平成5.9.28)	666 (737)	指定変更
62	八重山農林水産振興センター	樽舞	与那国町与那国	368	昭和47.10.26	156	
63		比川	与那国町与那国	1,106	昭和47.10.26	156	
64		川平ヨーン	石垣市崎枝～川平	3,135	昭和48.10.25	343	
65		磯辺	石垣市大浜～宮良	1,150	昭和48.10.25	343	
66		嘉良岳	石垣市桃里～白保	3,430	昭和49.11.11	443	重複
67		観音崎北	石垣市新川	1,760	昭和47.4.25	127	
68		赤崎	石垣市崎枝	6,722	昭和58.8.4	460	
69		石長田	竹富町小浜	2,200	昭和58.8.4	460	
70		南風花	竹富町小浜	1,823	昭和48.10.25	343	
71		与那田	竹富町西表	200	昭和48.10.25	343	

水産庁所管海岸保全区域一覧表

(令和5年4月1日現在)

番号	所轄	漁港海岸名	漁港海岸 管理者	指定延長 (m)	指定年月日	告示番号	備 考
1	北部農林水産振興センター	漢 那	宜野座村	558	平成15. 9.26	95	
2		塩 屋	大宜味村	320	昭和25.11.25	605	
3		塩 屋	大宜味村	460	昭和25.11.25	605	
4		前兼久	恩納村	450	昭和41. 9.16	316	
5		名 護	県	399	平成16.10.22	722	
6		名 護	県	531	平成16.10.22	722	
7		安 田	県	1,280	平成18.12.8	817	
8		辺土名	県	443	昭和47.1.25	34	
9		国頭浜	国頭村	530	平成14.10.18	878	
10		浜 崎	本部町	153	平成18.7.11	480	
11		新 里	本部町	850	昭和51.1.8	4	
12		古宇利	今帰仁村	460	昭和54.11.8	479	
13		運 天	今帰仁村	1,028	昭和50.4.28	194	
14		仲尾次	名護市	839	昭和50.4.28	194	
15		勢理客	伊是名村	844	昭和53.12.28	531	
16		伊是名	伊是名村	1,128	昭和26.3.18	157	
17		慶佐次	東 村	1,360	昭和50.11.27	4	
18		汀 間	名護市	560	昭和51.6.3	187	
19		恩 納	恩納村	440	平成3.7.26	599	
20		辺野古	名護市	1,445	平成9.5.20	428	
21		瀬良垣	恩納村	260	昭和50.10.2	411	
22		宜野座	宜野座村	880	昭和56.12.10	632	
23		屋我地	名護市	1,086	平成22.8.17	415	
24	中部農林 土木事務所	池 味	うるま市	471	昭和55.1.14	15	
25		照 間	うるま市	430	昭和44.6.28	290	
26		宜野湾	県	670	昭和61.7.22	515	
27		浜 川	北谷町	435	平成6.1.7	11	
28		都 屋	県	220	平成15.3.31	292	

水産庁所管海岸保全区域一覽表

(令和5年4月1日現在)

番号	所轄	漁港海岸名	漁港海岸管理者	指定延長(m)	指定年月日	告示番号	備考	
29	南部農林土木事務所	当 添	県	190	昭和46.6.30	238		
30		当 添	県	52	平成19.3.29	248	佐敷地区	
31		渡 名 喜	県	481	平成14.10.22	898		
32		海 野	県	558	昭和61.3.25	227		
33		阿 嘉	県	600	昭和51.7.12	231		
34		儀 間	久米島町	610	平成15.9.30	701		
35		鳥 島	久米島町	470	平成14.10.18	879		
36		与 根	豊見城市	705	昭和44.6.28	290		
37		奥 武	南城市	735	昭和50.4.28	194	中山地区	
38		志喜屋	南城市	350	昭和43.8.13	290		
39		志喜屋	南城市	1,408	平成4.1.24	91		
40		久 高	南城市	120	平成17.8.5	516		
41		喜屋武	糸満市	529	昭和43.8.13	231		
42		仲 里	県	2,210	昭和63.9.24	686	真謝地区	
43		仲 里	県	1,020	平成4.8.7	665	西奥武地区	
44		仲 里	県	2,180	昭和49.11.11	443	銭田地区	
45		粟 国	県	830	昭和50.11.27	4		
46		宮古農林水産振興センター	佐良浜	県	131	昭和57.4.15	231	
47			高 野	宮古島市	1,100	昭和49.11.11	443	
48			浦 底	宮古島市	890	昭和47.4.25	127	
49	島 尻		宮古島市	270	昭和47.4.25	127	島尻地区	
50	島 尻		宮古島市	500	平成3.3.8	181	大神地区	
51	佐和田		県	830	昭和48.10.25	343		
52	博 愛		県	515	平成15.3.28	275		
53	久 松		宮古島市	160	平成16.3.9	163		
54	八重山農林水産振興センター		石 垣	県	1,098	平成9.1.24	35	
55		船 越	石垣市	550	平成7.3.10	264		
56		波照間	県	257	昭和50.4.28	194		

## 水産庁所管海岸保全区域一覧表

(令和5年4月1日現在)

番号	所轄	漁港海岸名	漁港海岸 管理者	指定延長 (m)	指定年月日	告示番号	備 考
57	八重山農林 水産振興 センター	細 崎	竹 富 町	318	平成10.1.12	97	
58		西 表	竹 富 町	320	平成15.4.8	310	
59		伊 野 田	石 垣 市	559	昭和50.10.2	411	

砂防指定一覧表

(令和5年4月1日現在)

番号	土木事務所	河川名	溪流名	位置		面積 (ha)	被害対象		指定年月日	指定告示番号
				市町村	大字		人家 (戸)	耕地 (ha)		
1	北部土木事務所	安田川	安田川	国頭村	安田	2.28	30	5	昭和47年11月14日	建設省告示第1887号
2	"	"	安田川	"	"	2.80	30	5	52年1月27日	64
3	"	"	ハルミチ川	"	"	1.68	30	5	55年1月30日	82
4	"	"	ヒシナ川	"	"	1.99	25	0.1	平成6年12月7日	2348
5	"	宜名真川	宜名真川	"	宜名真	1.94	20	-	昭和49年1月7日	5
6	"	佐手大川	佐手大川	"	佐手	12.46	68	2	50年1月31日	79
7	"	佐手大川左支川	佐手大川左支川	"	"	1.05	11	0	62年3月16日	679
8	"	"	"	"	"	0.66	11	1	平成元年10月11日	1736
9	"	佐手大川	"	"	"	1.2	11	1	6年2月9日	221
10	"	伊地川	伊地川	"	伊地	6.9587	50	10	18年9月28日	国交省1150
11	"	"	ウシ川	"	"	0.84	63	3.0	8年2月5日	164
12	"	武見川	武見川	"	宜名真	5.80	30	1	昭和52年1月27日	64
13	"	"	"	"	"	1.52	30	1	55年1月30日	82
14	"	奥川	オソク川	"	奥	3.2	50	10	53年1月10日	14
15	"	"	奥川	"	"	2.68	50	10	55年1月30日	82
16	"	与那川	スシバ川	"	与那	3.50	110	11	53年1月10日	14
17	"	"	与那川	"	"	4.66	110	11	56年1月21日	55
18	"	又伊名川	又伊名川	"	辺土名	9.97	100	10	53年1月10日	14
19	"	"	"	"	"	2.89	100	10	55年1月30日	82
20	"	"	"	"	"	1.32	100	10	平成6年12月7日	2348
21	"	宇嘉川	宇嘉川	"	宇嘉	3.09	30	5	昭和54年4月18日	885
22	"	佐手前川	佐手前川	"	佐手	3.39	68	2	54年4月18日	885
23	"	奥間川	奥間川	"	奥間	3.73	400	129	54年4月18日	885
24	"	伊部川	伊部川	"	安田	4.04	15	3	55年1月30日	82
25	"	宇良川	宇良川	"	宇良	7.24	60	8	57年12月2日	1860
26	"	宇良川	宇良川	"	宇良	0.84	10	10	平成元年1月20日	建設省告示第72号
27	"	"	"	"	"	1.36	10	10	2年2月6日	198
28	"	"	"	"	"	1.45	10	10	4年3月25日	794
29	"	比地川	比地川	"	比地	4.67	45	48	昭和58年3月23日	762



砂防指定一覧表

(令和5年4月1日現在)

番号	土木事務所	河川名	溪流名	位置		面積 (ha)	被害対象		指定年月日	指定告示番号	
				市町村	大字		人家 (戸)	耕地 (ha)			公共施設
30	北部土木事務所	比地川	川代志川	国頭村	奥間	0.78	14	0	橋梁	62年3月16日	679
31	"	楚州川	楚州川	"	楚州	2.52	36	1	県道	59年12月18日	1679
32	"	"	楚洲川右支川	"	"	0.74	36	1	道路	63年11月8日	2167
33	"	"	楚州川	"	"	2.45	15	1	橋梁	平成4年3月25日	794
34	"	安田川	ヤマナス川	"	安田	0.92	95	5	学校・県道	昭和59年12月18日	1679
35	"	"	安田幸地川	"	"	2.87	30	5	県道	63年3月18日	811
36	"	奥川	奥川	"	奥	3.26	50	10	学校	"	811
37	"	安波川	ソラフン川	"	安波	1.89	6	0.73	-	平成10年3月23日	777
38	"	辺野喜川	辺野喜川左支川(II)	"	辺野喜	0.96	10	-	道路・橋梁	14年5月9日	国土交通省告示第391
39	"	饒波川	饒波川	大宜味村	饒波	2.00	63	6	学校・道路	昭和56年1月21日	55
40	"	"	"	"	"	7.49	56	3	道路・橋梁	平成6年12月7日	2348
						7.49	56	3	(解除)	24年9月5日	998
						7.59	51	3	(指定)	24年9月5日	997
41	"	"	山田川	大宜味村	喜如嘉	1.85	63	6	-	昭和62年3月16日	679
42	"	"	味嘉川	"	饒波	1.72	63	6	学校・道路	63年11月8日	2167
43	"	大保川	大保川	"	田港	78.70	200	2	県道	47年11月14日	1887
44	"	根路銘川	根路銘川	"	根路銘	3.60	40	1	国道	"	1887
45	"	"	"	"	"	1.33	40	1	"	49年1月7日	5
46	"	ガジナ川	ガジナ川	"	津波	0.81	11	1	"	59年12月18日	1679
47	"	津波上原川	津波上原川	"	"	0.79	80	0.1	道路・橋梁	平成6年12月7日	2348
48	"	大兼久川	大兼久川	"	大兼久	2.38	54	1	学校・国道	昭和60年3月25日	661
49	"	渡海川	渡海川	"	津波	1.68	13	0	国道	62年3月16日	679
50	"	塩屋前川	塩屋前川	"	"	0.86	25	0.1	村道・国道	平成13年3月16日	258
51	"	田嘉里川	田嘉里川右支川	"	田嘉里	1.70	65	25	道路	昭和63年11月8日	建設省告示第2167号
52	"	"	田嘉里川	"	田嘉里	2.4	65	25	道路・橋梁	平成5年11月24日	2213
53	"	"	"	"	"	3.51		0.65	"	8年2月5日	164
54	"	大保川	江洲川	"	大保	1.02	42	18	道路・橋梁	昭和63年11月8日	2167
55	"	小兼久川	小兼久川	"	大兼久	16.14	6		国道・村道	平成24年10月15日	1125
56	"	有銘川	有銘川	"	有銘	17.30	100	10	学校・県道	47年11月14日	1887

砂防指定一覧表

(令和5年4月1日現在)

番号	土木事務所	河川名	溪流名	位置		面積 (ha)	被害対象		指定年月日	指定告示番号	
				市町村	大字		人家 (戸)	耕地 (ha)			公共施設
57	北部土木事務所	有銘川	有銘川	東村	有銘	1.48	100	10	学校・県道	49年1月7日	5
58	"	"	川上川	"	"	2.05	100	10	学校・県道	55年1月30日	82
59	"	有銘川	フオーギマタ川	"	有銘	1.41	20	3	"	57年12月2日	1860
60	"	石田川	石田川	"	"	4.16	132	15.8	道路・橋梁	平成8年2月5日	164
61	"	伊是名川	伊是名川	"	"	2.71	20	4	-	昭和61年1月29日	77
62	"	"	"	"	"	0.64	20	4	県道	62年3月16日	679
63	"	"	"	"	"	0.58	20	4	道路	63年11月8日	2167
64	"	フユガッタ川	フユガッタ川	"	川田	3.26	15	2	"	"	2167
65	"	"	フユガッタ川右支川	"	"	2.42	40	10	"	平成4年12月8日	1916
66	"	平良川	平良川	"	平良	4.43	20	3	道路	昭和55年1月30日	82
67	"	"	"	"	"	0.04	20	3	"	63年11月8日	2167
68	"	"	"	"	"	0.07	20	3	"	平成元年10月11日	1736
69	"	"	"	"	"	3.55	20	3	"	12年5月16日	1334
70	"	慶佐次川	慶佐次川	"	慶佐次	5.91	30	7	道路	4年3月25日	794
71	"	サーシ川	サーシ川	"	川田	26.12	13	14	橋梁・道路	4年3月13日	632
72	"	幸地川	幸地川	名護市	名護	2.70	40	1	-	昭和47年11月14日	1887
73	"	"	"	"	"	1.91	40	1	-	49年1月7日	5
74	"	"	"	"	"	1.95	60	1	道路	平成元年10月11日	1736
75	"	"	幸地川左支川	"	"	1.29	12	0	県道	昭和62年3月16日	679
76	"	"	"	"	"	1.39	68	2	道路・橋梁	平成4年12月8日	1916
77	"	汀間川	汀間川	"	三原	10.69	50	50	学校	昭和50年1月31日	建設省告示第79号
78	"	汀間川	ゲーヤ川	"	名護	2.08	34	0	学校	62年3月16日	679
79	"	西屋部川	旭川道越川	"	旭川	5.45	20	3	-	53年1月10日	14
80	"	後原川	後原川	"	源河	2.16	20	8	国道	54年4月18日	885
81	"	安和与那川	安和与那川	名護市	安和	3.15	100	3	学校・国道 (解除)	54年4月18日	885
	"	"	"	"	"				(指定)	平成22年10月5日	国土交通省告示第1139号
	"	"	"	"	"	3.85				平成22年10月5日	1140
82	"	我部祖河川	我部祖河川	名護市	伊差川	2.74	280	109	学校・国道	54年4月24日	913
83	"	"	"	"	"	1.39	60	6	-	56年1月21日	55

砂防指定一覧表

(令和5年4月1日現在)

番号	土木事務所	河川名	溪流名	位置		面積 (ha)	被害対象		指定年月日	指定告示番号	
				市町村	大字		人家 (戸)	耕地 (ha)			公共施設
84	北部土木事務所	我部祖河川	喜知留川	名護市	名護	1.42	290	10	国道・橋梁	"	55
85	"	"	アパラテ川	"	我部祖河	2.70	70	23	-	58年3月23日	762
86	"	我部祖河川	アパラテ川	"	"	0.44	70	23	-	63年11月8日	2167
87	"	"	"	"	"	0.94	70	23	道路	平成元年10月11日	1736
88	"	"	前川久川	"	"	1.09	35	4	-	昭和60年10月21日	1408
89	"	幸喜川	幸喜川	"	幸喜	5.55	50	30	学校・国道	54年4月24日	913
90	"	"	"	"	"	0.44	70	14	"	62年3月16日	679
91	"	"	"	"	"	0.81	70	14	"	60年3月25日	661
92	"	"	"	"	"	0.28	70	14	"	60年10月21日	1408
93	"	嘉陽川	ナコーガキ川	"	嘉陽	2.12	40	5	学校・県道	55年1月30日	82
94	"	瀬嵩川	瀬嵩川	"	瀬嵩	1.16	40	5	県道	"	82
95	"	大浦川	大浦川	"	大川	8.55	25	6	"	"	82
96	"	世富慶川	世富慶川	"	世富慶	2.54	66	4	国道	56年1月21日	55
97	"	"	"	"	"	1.08	30	3	道路・橋梁	平成5年11月24日	2213
98	"	"	世富慶川右支川	"	"	0.65	30	3	"	6年12月7日	2348
99	"	源河川	桃原川	"	名護	1.09	58	1	国道	昭和60年10月21日	1408
100	"	"	"	"	源河	0.6	58	1	"	63年3月18日	811
101	"	楚久川	楚久川	"	二見	0.58	10	0	県道	62年3月16日	679
102	"	真謝川	真謝福地川	"	喜瀬	3.28	75	10	市道	昭和60年10月21日	建設省告示第1408号
103	"	許田福地川	許田福地川	"	許田	2.77	45	16	道路	63年11月8日	2167
104	"	轟川	轟川	"	数久田	2.91	70	13	県道	"	2167
105	"	"	九年追川	"	"	0.56	4	4	道路・橋梁	平成5年11月24日	2213
106	"	轟川	轟川右支川	"	数久田	4.01	94	0.73	道路・橋梁	9年6月10日	1296
107	"	久志大川	才一川	"	久志	1.33	2	2	"	4年3月13日	632
108	"	幸地川	幸地川右支川	"	名護	1.69	68	2	"	8年2月5日	164
109	"	"	熱田川	"	高原	0.78	36	0.4	"	4年12月8日	1916
110	"	東屋部川	東屋部川	"	名護	6.92	14		県道	24年5月28日	639
111	"	大井川	大井川	今婦仁村	天底	7.32	30	2	県道	昭和52年1月27日	64
112	"	ジニンサ川	ジニンサ川	"	崎山	3.23	3	20	道路	平成元年1月20日	72

砂防指定一覧表

(令和5年4月1日現在)

番号	土木事務所	河川名	溪流名	位置		面積 (ha)	被害対象		指定年月日	指定告示番号	
				市町村	大字		人家 (戸)	耕地 (ha)			公共施設
113	北部土木事務所	港川	港川	今帰仁村	湧川	2.46	15	3	道路・橋梁	4年12月8日	1916
114	"	大小堀川	大小堀川	本部町	大浜	4.21	10	5	県道	昭和49年1月7日	5
115	"	大小堀川	大小堀川	"	大浜	3.07	21	2	国道	62年3月16日	679
116	"	"	"	"	"	0.52	21	2	道路	63年11月8日	2167
117	"	"	"	"	"	0.66	21	2	"	平成元年3月4日	509
118	"	"	"	"	"	0.86	21	1.5	道路・橋梁	4年3月25日	794
119	"	"	"	"	辺名地	16.88	27	7.16	"	10年3月17日	650
120	"	"	"	"	辺名地	0.75	27	7.16	道路・橋梁	12年5月16日	1334
121	"	満名川	尻無川	"	大嘉陽	5.72	40		県道	昭和50年1月31日	79
122	"	"	チベシ川	"	並里	1.60	25	0	"	62年3月16日	679
123	"	"	タナシガ川	"	"	1.28	300	45	学校	58年3月23日	762
124	"	"	笹川及び同支川	"	"	2.58	67	18	-	59年12月18日	1679
125	"	"	笹川支川	"	"	0.61	54	18	-	61年1月29日	77
126	"	"	タナシガ川	"	"	0.56	300	45	学校	59年12月18日	1679
127	"	崎本部川	崎本部川	"	崎山部	1.46	80		-	57年12月2日	1860
128	"	浜元川	浜元川	"	浜元	1.25	90		-	昭和57年12月2日	建設省告示第1860号
129	"	"	"	"	"	0.37	17		道路・橋梁	平成5年11月24日	2213
130	"	クヲ川	クヲ川	金武	屋嘉	2.46	15	1	道路	元年10月11日	1736
131	"	"	"	うるま市	石川	1.68	3	0.26	道路	4年3月13日	632
132	"	仲田川	仲田川	伊是名村	仲田	5.16	33	7	学校	昭和51年1月17日	61
133	"	田名川	中の川	伊平屋村	田名	1.21	34	3	県道	63年3月18日	811
134	"	屋嘉川	屋嘉下口川	恩納村	恩納	1.13	5	4	道路	63年11月8日	2167
135	"	崎本部川	崎本部川	本部町	崎本部	25.27	50	0	"	平成3年3月15日	579
136	"	港川	港川	今帰仁村	今泊	7.53	26	8	"	"	"
137	"	伊是名川	伊是名川	東村	平良	1.12	20	4	"	"	"
138	"	宜野座福地川	宜野座福地川	宜野座村	宜野座	1.53	50	5	橋梁		"
139	"	港川	港川	今帰仁村	湧川	33.25	35	6	県道	"	"
140	"	渡座川	渡座川	恩納村	瀬良垣	0.34	55	1	国道	"	"
141	"	"	"	"	"	0.36	55	1	道路・橋梁	平成5年11月24日	2213

砂防指定一覧表

(令和5年4月1日現在)

番号	土木事務所	河川名	溪流名	位置		面積 (ha)	被害対象		指定年月日	指定告示番号	
				市町村	大字		人家 (戸)	耕地 (ha)			公共施設
142	北部土木事務所	ダークラ川	ダークラ川	恩納村	仲泊	2.10	2	0.3	道路	4年3月25日	794
143	"	名嘉真川	名嘉真川左支川	"	名嘉真	2.30	96	13.9	道路・橋梁	10年3月23日	777
144	中部土木事務所	牧港川	宇地泊川	宜野湾市	大翻名	4.62	60	0.65	道路・橋梁	4年12月8日	1916
145	南部土木事務所	国場川	安里又川	南風原町	大名	2.62	80	10	県道	昭和52年1月27日	64
146	"	浜崎川	浜崎川	南城市	伊原	7.9958	0	-	道路	平成19年7月5日	国交省 882
147	"	渡嘉敷川	恩良地川	渡嘉敷村	渡嘉敷	1.25	60	30	学校・役場	55年1月30日	82
148	"	金之川	金之川	"	"	47.71	80	11	道路	3年3月15日	579
149	"	儀間川	儀間川	久米島町	儀間	2.27	90	12.2	道路・橋梁	4年12月8日	1916
150	"	"	"	"	"	3.63	90	12.2	"	6年12月7日	2348
151	"	"	儀間川左支川	"	"	1.43	203	4.9	"	8年2月5日	164
152	"	ナカマタ川	ナカマタ川	座間味村	阿嘉	8.45	25	2	-	10年3月17日	650
153	八重山土木事務所	伊野田川	伊野田川	石垣市	桃里	18.00	15	5	学校・国道	昭和47年11月14日	1887
154	"	"	パンネ川	"	"	2.40	2	9	"	51年1月17日	61
155	"	"	"	"	"	2.38	2	2	学校・国道	62年3月16日	679
156	"	北伊野田川	北伊野田川	"	"	2.08	10	3	国道	53年1月10日	14
157	"	"	北伊野田川右支川	"	"	0.96	10	5	"	60年10月21日	1408
158	八重山土木事務所	大野川	大野川	石垣市	桃里	3.58	10	5	国道	55年1月30日	82
159	"	"	"	"	"	1.31	10	15	道路	平成元年1月20日	72
160	"	通路川	通路川	"	白保	4.51	10	31	国道	2年2月6日	198
161	"	"	"	"	"	3.44	0	20.5	道路	4年3月25日	794
162	"	"	"	"	"	3.95	0	20.5	-	5年11月24日	2213
163	"	富田川	富田川	竹富町	上原	1.72	3	0.2	道路	6年12月7日	2348
	計					693.8145	8,404	1,403.04			

地すべり防止区域指定一覽表

(令和5年4月1日現在)

番号	土木事務所	指定区域(位置)		面積 (ha)	被害対象	指定年月日		指定告示番号
		市町村	箇所名					
1	北部土木事務所	国頭村	宜名真	53.35		昭和58年3月31日	第919号	
2		北中城村	安谷屋	28.54	人家81、耕地7.7ha	昭和49年4月8日	第550号	
3		北中城村	喜舎場	22.30	人家19、耕地2.2ha	昭和61年3月25日	第810号	
4		北中城村	仲順	5.48	村道568m	49年4月8日	第550号	
5		北中城村	仲順(2)	7.94	人家6、耕地3.58ha、病院1、村道260m	60年3月27日	第696号	
6		北中城村	熱田	5.94	人家38戸、村道670m、農道290m	平成23年4月25日	第421号	
				8.04	人家59戸、村道906m、農道528m	平成30年3月13日	第432号	
7		沖繩市	仲宗根	26.58	人家47戸、村道1,916m、農道1,464m	平成31年1月4日	第10号	
				6.08	河川 人家68、団地7棟、耕地0.47、市道150m	昭和56年3月7日	第570号	
8		沖繩市	与儀	7.88	人家34、市道200m、村道150m	平成元年3月31日	第882号	
9		うるま市	豊原	7.42	人家98、県道612m、市道3,352m、公共建物(学校3)	平成26年11月13日	第1090号	
10	中部土木事務所	浦添市	大平	4.45	人家59、道路290m	平成元年3月31日	第881号	
11		西原町	池田	7.82	人家2、県道385m、耕地2.36ha	昭和63年12月19日	第2163号	
12		西原町	津花波	5.43	人家32、耕地2.46ha、道路701m	平成7年7月24日	第1396号	
13		中城村	津覇	28.10	人家2、村道500m、耕地7.2ha、学校1	昭和63年3月18日	第848号	
14		中城村	北上原	5.12	人家6、耕地2.86ha、市道476m、村道597m	平成7年7月24日	第1396号	
15		中城村	安里	14.23	人家31、国道274m、県道745m、市道360m、耕地6.76ha	平成19年9月13日	第1188号	
16		中城村	当間	泊	12.87	人家80、国道417m、村道5,353m、学校1、役場1	平成27年6月24日	第800号
					14.32	人家7、県道385m、村道1,327m	平成31年1月4日	第11号
17		中城村	奥間	泊	29.47	人家20、県道478m、村道191m	平成31年1月4日	第9号
23.17					人家6、県道558m、村道1,022m	令和元年8月16日	第364号	
18		中城村	久場	13.36	人家161、国道884m、県道324m	令和2年8月17日	第802号	
19			中城村	久場	29.20	人家265、国道1,138m、村道4,319m	令和3年6月4日	第510号
20			南城市	新里	49.25	人家129、耕地60.6ha、県道1,000m	昭和48年8月1日	第510号
21			南城市	伊原	60.48	人家25、耕地22.4ha	54年3月17日	第432号
22		南城市	小谷	6.40	人家53、県道182m、町道2,382m、施設1、公民館2	平成17年3月16日	第278号	
23	南部土木事務所	南城市	當山	10.68	人家13、県道260m、市道1,560m	平成19年12月26日	第1690号	
24		那覇市	崎山	17.37	河川 人家50、県道700m、市道1,000m	昭和49年4月8日	第550号	
25		那覇市	桃原		11.68	河川 人家32、市道80m	昭和55年12月2日	第1815号
							昭和62年12月19日	第2163号
							平成18年3月23日	第370号
26		那覇市	真地	13.61	人家49、耕地6.45ha、市道215m	昭和58年12月17日	第1996号	

地すべり防止区域指定一覽表

(令和5年4月1日現在)

番号	土木事務所	指定区域(位置)		面積 (ha)	被害対象	指定年月日	指定告示番号
		市町村	箇所名				
27		南風原町	兼城	15.61	耕地5.07ha、人家44、施設1、県道183m、県道324m	58年3月31日 60年3月27日 平成元年3月31日 平成13年3月21日	第919号 第696号 第881号 第279号
28		南風原町	新川	2.82 1.11	人家125、町道1,560m 人家16、町道222m	平成19年12月26日 平成31年3月11日	第1690号 第328号
29	南部土木事務所	南城市	山里	18.29	人家67、耕地7.50ha、村道1,265m	昭和59年3月31日	第860号
30		南城市	吉富	18.94	人家68、耕地6.81ha、村道760m	59年3月31日	第860号
31		糸満市	兼城	12.64	人家47、耕地3.21ha、市道561m	平成3年3月30日 平成24年11月28日	第922号 第1340号
32		豊見城市	平良	2.34	人家13、耕地0.06ha	13年4月17日	第502号
33	中部農林土木事務所	うるま市	平安名	59.51		平成7年12月15日 平成10年2月4日	第2023号 第217号
34	南部農林土木事務所	久米島町	真謝	19.12		平成12年2月14日 平成21年3月18日	第203号 第360号
	計			686.94			

急傾斜地崩壊危険区域指定一覽表

(令和5年4月1日現在)

番号	土木事務所		指定区域(位置)		面積 (a)	地形			被害対象		指定年月日	指定告示番号
	市町村	箇所名	傾斜角度	長さ(m)		高さ(m)	長さ(m)	高さ(m)	人家(戸)			
1	名護市	東江	52°	130	344.5	90	90	17		平成5.3.23	第295号	
2	"	宇茂佐(7)	35.5	21.3~34.2	195.4	16.2~19.7	16.2~19.7	15	道路	平成27.12.1	第620号	
3	大宜味村	大保	30~48	416	411.10	5~86	5~86	35		10.2.10	第108号	
4	本部町	大浜	50~90	220	93.00	8~17	8~17	28		"	第109号	
5	"	東	30~85	370	600.00	5~30	5~30	50	官公署	{ 10.2.10 12.3.3 }	{ 第110号 第136号 }	
6	"	東(3)	30~52	18~48	98.6	13~32	13~32	8		18.2.28	第134号	
7	"	谷茶	35~65	194	147.3	3~30	3~30	17		13.2.13	第94号	
8	"	伊豆味	34	16.7	14.6	14	14	6		15.6.17	第490号	
9	"	渡久地	43~77	155	86.00	16~25.5	16~25.5	46	公民館	16.6.1	第431号	
10	"	渡久地(3)	30~58	134	55.40	9.2~22.7	9.2~22.7	25	官公署	18.6.27	第461号	
11	読谷村	楚辺	57~82	21	330.4	13~20	13~20	47		平成5.3.23	第296号	
12	沖繩市	大里(1)	73	150	367.18	11	11	30		昭和54.1.8	第6号	
13	"	大里・桃原	40	110	47.17	14	14	10		59.12.11	第1001号	
14	"	高原	35	95	23.42	7	7	11		"	第1000号	
15	"	比屋根	35	150	73.34	14.3	14.3	15		61.9.16	第646号	
16	"	比屋根(2)	35	215	114.98	14	14	15		平成元.9.16	第696号	
17	"	久保田	45	100	21.25	7	7	8		2.8.24	第661号	
18	"	与儀(3)	35	189	162.12	24~30	24~30	10		10.4.14	第369号	
19	"	嘉間良	31~36	17~44	93.1	10~23	10~23	12		14.4.30	第384号	
20	"	比屋根(5)	34.4~44	22.9~29.1	57.9	20.3~22.2	20.3~22.2	5	道路	31.2.12	第55号	
21	宜野湾市	嘉数	35	90	17.31	8.5	8.5	6		昭和61.12.5	第836号	
22	"	真志喜	30~70	42	25.88	16~18	16~18	13		平成4.10.2	第792号	
23	うるま市	天願	70	200	44.17	15	15	25		昭和57.4.26	第252号	
24	"	喜屋武	38.1	15.7	85.90	12.3	12.3	14		平成16.9.3	第653号	
25	"	喜仲	33	127	92.00	6.6~23.3	6.6~23.3	6		平成28.6.28	第365号	
26	西原町	棚原	50	120	40.44	19	19	5		昭和59.12.11	第1002号	
27	"	小橋川	30~42	13~44	181.7	7~25	7~25	16		平成15.8.29	第641号	
28	浦添市	内間	45	30	10.08	12	12	17		平成元.9.16	第696号	
29	"	経塚	30~40	100	55.65	13	13	17		2.8.17	第653号	
30	"	勢理客	38.6	154	44.4	8.5~9.9	8.5~9.9	25		平成28.2.9	第56号	
31	"	仲西	49~53	16	12.8	5~12.6	5~12.6	8		令和2.8.28	第379号	
32	うるま市	勝連比嘉	30~70	350	416.60	44	44	43		"	第654号	



33		北谷町	吉	原	338.19	30~50	560	25	72			2.8.17	第 655号
34	中部土木事務所	北谷町	吉	原	387.4	33.9~44.7	58.9~78.2	28.6~46.0	26			18.4.21	第 337号
35		北中城村	安	谷	36.1	45	53	18.2~22.0	18			平成27.11.27	第 608号
36		"	島	袋	54.1	35.5	22.3	13.1~18.2	7			平成29.1.27	第 55号
37		中城村	添	石	156.8	30~41	11~104	6~53	-		老人福祉施設	14.4.30	第 385号
38		"	津	霸	105.8	30~46	0~46	5~26	11			25.5.21	第 324号
39		那覇市	石	嶺	443.69	31	670	19	42			昭和51.3.18	第 84号
40		"	"	首里	48.00	37	93	13.3	20			平成4.10.2	第 793号
41		"	"	小禄(1)	50.49	48	90	10	26			昭和52.5.12	第 523号
42		那覇市	小	禄(2)	45.08	55	130	10	30		学校	55.5.26	第 337号
43		"	寒	川	62.14	36	80	11	13				56.6.4
44	"	赤	田	30.21	30~100	100	16	18			57.6.7	第 327号	
45	"	金	城	88.45	55~63	110	8~20	15			[ 57.12.10 ]	[ 第 654号 ]	
46	"	赤田・当	之	蔵	15.10	40~80	67	6~12	14		[ 平成11.6.4 ]	[ 第 473号 ]	
47	"	当	之	蔵	108.09	40	289	12	16		昭和58.6.24	第 364号	
48	"	大	名	43.1	30	120	6~12	10			"	第 364号	
49	"	小	禄(3)	93.76	30~40	213	10~30	13			"	"	
50	南部土木事務所	"	天	久	384.07	70~90	780	15	15		59.9.14	第 718号	
51	"	"	真	地	0.18	35~71	23	5~17	2	集合住宅	平成22.7.23	第 377号	
52	"	"	古波	蔵(2)	22.17	78	70	11	18		[ 59.12.11 ]	[ 第 999号 ]	
53	"	"	上	間	27.47	60	70	13	9		[ 平成15.12.19 ]	[ 第 896号 ]	
54	"	"	国	場	65.3	30~35	130	10~15	39		昭和61.9.16	第 645号	
55	"	"	首里	赤平	104.83	36~60	200	20	28		61.12.5	第 835号	
56	"	"	金	城(2)	153.48	30~35	320	15	20		62.9.22	第 704号	
57	"	"	識	名	55.80	35	200	10	17		63.9.24	第 688号	
58	"	"	山	下	254.91	33	130	10	53		"	"	
59	"	"	古波	蔵(1)	71.93	44	90	22	15		昭和50.2.3	第 38号	
60	"	"	山	下(2)	247.2	40	168	35	26	学校	50.12.1	第 483号	
61	西原町	幸	地	262.14	36.4	377	17.5	29	29		50.12.22	第 525号	
62	豊見城市	金	良	110.0	39	185	18.0	13	13		平成3.10.4	第 731号	
63	豊見城市	瀬	長	47.26	46.5	132	6.7~18.9	6	6		12.9.19	第 677号	
64	"	"	我那	覇(1)	148.2	32.4~39.1	29.2~50.6	18.0~32.2	16		5.3.23	第 297号	
65	"	"	我那	覇(2)	215.4	32.4~43.9	6.4~42.0	6.2~26.7	34	幼稚園	12.3.3	第 135号	
66	"	"	上	田(1)	139.1	37.8	10~43	6.0~21.4	27	道路	18.8.29	第 591号	
											平成22.8.24	第 428号	
											平成22.8.24	第 429号	

67							283.7	34	12~60	18.8~33.6	64			平成25.5.17	第	316号
68	南城市	真玉橋里	26.29	70	60	25				昭	5			昭和57.6.7	第	328号
69	糸満市	糸満	22.66	45~80	45	15				57.12.10	12				第	655号
70		糸満(3)	39.0	62	93.5	13.1				平成5.3.23	11				第	298号
71		武富	244.63	34	503.0	5.0~21.0				"	27				第	299号
72		武富(2)	32.3	42	11~22	12.2~14.4				平成26.1.17	5				第	31号
73		真栄里	50.46	54	210	5~10				10.2.10	55				第	111号
74	座間味村	座間味	138.05	40	186	25~30				昭和59.6.15	17				第	470号
75	久米島町	阿嘉	74	43	121	15				平成7.2.24	11				第	175号
76	渡嘉敷村	渡嘉敷	214.9	30.82~70.34	42.7~98.0	10.40~33.2			道路	平成31.3.1	28				第	88号
77	伊良部町	佐良浜	198.03	45	500	40				昭和51.8.12	50				第	272号
78	うるま市	屋慶名(4)	39.2	31~34	33.2~36.6	17.1~20.3				令和3.8.31	1				第	424号
79	名護市	世富慶	442.7	30.0~38.5	227.4~270.3	22.0~100.8			道路	令和3.9.28	42				第	452号
80	那覇市	天久(3)	16.4	30.1~79.8	53	5.6~10.5				令和3.10.1	13				第	457号
81	宜野湾市	真志喜(2)-1	38.6	38~63	4.7~11.99	9.2~13.0				令和4.3.25	3				第	86号
82		真志喜(2)-2	30.9	31~63	4.7~15.8	7.2~10.9				令和4.3.25	3				第	87号
83	那覇市	石嶺(2)	25.1	33~58	71.5	6.6~13.7				令和4.3.25	9				第	88号
84	浦添市	港川(2)	159.6	32~41	23.1~35.3	22.3~22.8			道路	令和5.3.17	46				第	138号
85	名護市	二見(4)-2	22.3	30.1~37.1	8.5~17.4	5.3~10.2			老人福祉施設	令和5.3.24	-				第	160号
			11,039.5						1,773							

## ○沖縄県水防協議会条例

昭和56年3月30日条例第8号  
改正：平成11年12月27日条例第54号

沖縄県水防協議会条例をここに公布する。

(設置)

第1条 水防法(昭和24年法律第193号)第8条第1項の規定に基づき、沖縄県水防協議会(以下「協議会」という。)を置く。

全部改正〔平成11年条例54号〕

(委員の任期)

第2条 関係行政機関の職員たる委員の任期は当該職にある期間とし、その他の委員の任期は2年とする。ただし、補欠の委員の任期は、前任者の残任期間とする。

2 委員は、再任されることができる。

(会長)

第3条 会長は、会務を総理し、協議会を代表する。

2 会長に事故があるとき、又は会長が欠けたときは、あらかじめ会長の指名する委員が、その職務を行う。

(会議)

第4条 協議会は、会長が招集する。

2 協議会は、委員の2分の1以上の出席がなければ、会議を開くことができない。

3 協議会の議事は、出席委員の過半数で決し、可否同数のときは、会長の決するところによる。

(幹事)

第5条 協議会に、幹事若干人を置くことができる。

2 幹事は、関係行政機関の職員のうちから、知事が任命し、又は委嘱する。

(補則)

第6条 この条例に定めるもののほか、協議会の運営に関し必要な事項は、会長が協議会に諮って定める。

附 則

この条例は、公布の日から施行する。

附 則 (平成11年12月27日条例第54号)

この条例は、平成12年4月1日から施行する。

## ○水 防 法

昭和二十四年六月四日法律第九十三号  
最終改正：令和三年五月十〇日法律第三十一号

### 第一章 総則

#### (目的)

第一条 この法律は、洪水、雨水出水、津波又は高潮に際し、水災を警戒し、防御し、及びこれによる被害を軽減し、もつて公共の安全を保持することを目的とする。

#### (定義)

第二条 この法律において「雨水出水」とは、一時的に大量の降雨が生じた場合において下水道その他の排水施設に当該雨水を排除できないこと又は下水道その他の排水施設から河川その他の公共の水域若しくは海域に当該雨水を排除できないことによる出水をいう。

- 2 この法律において「水防管理団体」とは、次条の規定により水防の責任を有する市町村（特別区を含む。以下同じ。）又は水防に関する事務を共同に処理する市町村の組合（以下「水防事務組合」という。）若しくは水害予防組合をいう。
- 3 この法律において「水防管理者」とは、水防管理団体である市町村の長又は水防事務組合の管理者若しくは長若しくは水害予防組合の管理者をいう。
- 4 この法律において「消防機関」とは、消防組織法（昭和二十二年法律第二百二十六号）第九条に規定する消防の機関をいう。
- 5 この法律において「消防機関の長」とは、消防本部を置く市町村にあつては消防長を、消防本部を置かない市町村にあつては消防団の長をいう。
- 6 この法律において「水防計画」とは、水防上必要な監視、警戒、通信、連絡、輸送及びダム又は水門若しくは閘門の操作、水防のための水防団、消防機関及び水防協力団体（第三十六条第一項の規定により指定された水防協力団体をいう。以下第四章までにおいて同じ。）の活動、一の水防管理団体と他の水防管理団体との間における協力及び応援、水防のための活動に必要な河川管理者（河川法（昭和三十九年法律第六十七号）第七条（同法第百条第一項において準用する場合を含む。）に規定する河川管理者をいう。第七条第三項において同じ。）及び同法第九条第二項又は第五項の規定により都道府県知事又は地方自治法（昭和二十二年法律第六十七号）第二百五十二条の十九第一項の指定都市の長が河川法第九条第二項に規定する指定区間内の一級河川（同法第四条第一項に規定する一級河川をいう。以下同じ。）の管理の一部を行う場合における当該都道府県知事又は当該指定都市の長並びに下水道管理者（下水道法（昭和三十三年法律第七十九号）第四条第一項に規定する公共下水道管理者、同法第二十五条の二十三第一項に規定する流域下水道管理者及び同法第二十七条第一項に規定する都市下水路管理者をいう。第七条第四項において同じ。）の協力並びに水防に必要な器具、資材及び設備の整備及び運用に関する計画をいう。
- 7 この法律において「量水標等」とは、量水標、驗潮儀その他の水位観測施設をいう。
- 8 この法律において「水防警報」とは、洪水、津波又は高潮によつて災害が発生するおそれがあるとき、水防を行う必要がある旨を警告して行う発表をいう。

### 第二章 水防組織

#### (市町村の水防責任)

第三条 市町村は、その区域における水防を十分に果すべき責任を有する。ただし、水防事務組合が水防を行う区域及び水害予防組合の区域については、この限りでない。

#### (水防事務組合の設立)

第三条の二 地形の状況により、市町村が単独で前条の責任を果たすことが著しく困難又は不相当であると認められる場合においては、関係市町村は、洪水、雨水出水、津波又は高潮による被害の共通性を勘案して、共同して水防を行う区域を定め、水防事務組合を設けなければならない。

#### (水害予防組合の区域を水防を行う区域とする水防事務組合が設けられる場合の特別措置)

第三条の三 水害予防組合法（明治四十一年法律第五十号）第十五条第一項の規定により都道府県知事が水害予防組合を廃止しようとする場合において、当該水害予防組合の区域の全部又は一部について、当該水害予防組合に代るべき水防管理団体として引き続き水防事務組合が設けられるときは、都道府県知事は、

同条第三項の規定にかかわらず、当該水害予防組合が、その有する財産及び負債のうち水防の用に供せられ、又は供せられる予定となつている財産及びこれらの財産に係る負債以外の財産及び負債の処分を完了したときは、当該水害予防組合を廃止することができる。

- 2 前項の規定により廃止される水害予防組合は、その廃止の日において有する水防の用に供せられ、又は供せられる予定となつている財産を、当該水害予防組合の区域の全部を水防を行う区域とする一の水防事務組合が設けられる場合においては、当該水防事務組合に、当該水害予防組合の区域について二以上の水防事務組合が設けられる場合又は当該水害予防組合の区域の一部が市町村の水防を行うべき区域となる場合においては、当該水害予防組合と関係水防事務組合又は市町村との協議に基き、関係水防事務組合又は市町村に無償譲渡し、当該水防事務組合又は市町村は、それぞれ、その譲渡される財産に係る負債を引き受けなければならない。この場合においては、当該水害予防組合は、当該財産の譲渡及び負債の引継のために必要な範囲内において、当該財産の譲渡及び負債の引継を完了するまで、なお存続するものとみなす。

(水防事務組合の議会の議員の選挙)

第三条の四 水防事務組合の議会の議員は、組合規約で定めるところにより、関係市町村の議会において、当該市町村の議会の議員の被選挙権を有する者で水防に関し学識経験があり、かつ、熱意があると認められるものうちから選挙するものとする。ただし、数市町村にわたる水防上の特別の利害を調整する必要があると認められるときは、組合規約で定めるところにより、当該市町村の議会の議員の被選挙権を有する者で水防に関し学識経験があり、かつ、熱意があると認められるものにつき当該市町村の長が推薦した者のうちから選挙することができる。この場合において、市町村の長が推薦した者のうちから選挙される議員の数は、当該市町村の議会において選挙される議員の数の二分の一をこえてはならない。

- 2 前項の規定により関係市町村の議会において選挙される議員の数は、水防事務組合の行う事業による受益の割合及び防護すべき施設の延長の割合を勘案して定めるものとする。

(水防事務組合の経費の分賦)

第三条の五 水防事務組合の経費の関係市町村に対する分賦は、前条第二項に規定する割合を勘案して定めるものとする。

(都道府県の水防責任)

第三条の六 都道府県は、その区域における水防管理団体が行う水防が十分に行われるように確保すべき責任を有する。

(指定水防管理団体)

第四条 都道府県知事は、水防上公共の安全に重大な関係のある水防管理団体を指定することができる。

(水防の機関)

第五条 水防管理団体は、水防事務を処理するため、水防団を置くことができる。

- 2 前条の規定により指定された水防管理団体（以下「指定管理団体」という。）は、その区域内にある消防機関が水防事務を十分に処理することができないと認める場合においては、水防団を置かなければならない。
- 3 水防団及び消防機関は、水防に関しては水防管理者の所轄の下に行動する。

(水防団)

第六条 水防団は、水防団長及び水防団員をもつて組織する。

- 2 水防団の設置、区域及び組織並びに水防団長及び水防団員の定員、任免、給与及び服務に関する事項は、市町村又は水防事務組合にあつては条例で、水害予防組合にあつては組合会の議決で定める。

(公務災害補償)

第六条の二 水防団長又は水防団員が公務により死亡し、負傷し、若しくは病気にかかり、又は公務による負傷若しくは病気により死亡し、若しくは障害の状態となつたときは、当該水防団長又は水防団員の属する水防管理団体は、政令で定める基準に従い、市町村又は水防事務組合にあつては条例で、水害予防組合にあつては組合会の議決で定めるところにより、その者又はその者の遺族がこれらの原因によつて受ける損害を補償しなければならない。

- 2 前項の場合においては、水防管理団体は、当該水防団長若しくは水防団員又はその者の遺族の福祉に関して必要な事業を行うように努めなければならない。

(退職報償金)

第六条の三 水防団長又は水防団員で非常勤のものが退職した場合においては、当該水防団長又は水防団員

の属する水防管理団体は、市町村又は水防事務組合にあつては条例で、水害予防組合にあつては組合会の議決で定めるところにより、その者（死亡による退職の場合には、その者の遺族）に退職報償金を支給することができる。

（都道府県の水防計画）

第七条 都道府県知事は、水防事務の調整及びその円滑な実施のため、当該都道府県の水防計画を定め、及び毎年当該都道府県の水防計画に検討を加え、必要があると認めるときは、これを変更しなければならない。

- 2 都道府県の水防計画は、津波の発生時における水防活動その他の危険を伴う水防活動に従事する者の安全の確保が図られるように配慮されたものでなければならない。
- 3 都道府県知事は、当該都道府県の水防計画に河川管理者（河川法第九条第二項又は第五項の規定により都道府県知事又は地方自治法第二百五十二条の十九第一項の指定都市の長が河川法第九条第二項に規定する指定区間内の一級河川の管理の一部を行う場合にあつては、当該都道府県知事又は当該指定都市の長。以下同じ。）による河川に関する情報の提供、水防訓練への河川管理者の参加その他の水防管理団体が行う水防のための活動に河川管理者の協力が必要な事項を記載しようとするときは、当該事項について、あらかじめ、河川管理者に協議し、その同意を得なければならない。
- 4 前項の規定は、都道府県知事が、当該都道府県の水防計画に水防管理団体が行う水防のための活動に下水道管理者の協力が必要な事項を記載しようとする場合について準用する。
- 5 都道府県知事は、第一項の規定により当該都道府県の水防計画を定め、又は変更しようとするときは、あらかじめ、都道府県水防協議会（次条第一項に規定する都道府県水防協議会をいい、これを設置しない都道府県にあつては、災害対策基本法（昭和三十六年法律第二百二十三号）第十四条第一項に規定する都道府県防災会議とする。）に諮らなければならない。
- 6 二以上の都府県に関係する水防事務については、関係都府県知事は、あらかじめ協定して当該都府県の水防計画を定め、国土交通大臣及び消防庁長官に報告しなければならない。報告した水防計画の変更についても、同様とする。
- 7 都道府県知事は、第一項又は前項の規定により当該都道府県の水防計画を定め、又は変更したときは、その要旨を公表するよう努めるものとする。

（都道府県水防協議会）

第八条 都道府県の水防計画その他水防に関し重要な事項を調査審議させるため、都道府県に都道府県水防協議会を置くことができる。

- 2 都道府県水防協議会は、水防に関し関係機関に対して意見を述べることができる。
- 3 都道府県水防協議会は、会長及び委員をもつて組織する。
- 4 会長は、都道府県知事をもつて充てる。委員は、関係行政機関の職員並びに水防に関係のある団体の代表者及び学識経験のある者のうちから都道府県知事が命じ、又は委嘱する。
- 5 前各項に定めるものの外、都道府県水防協議会に関し必要な事項は、当該都道府県条例で定める。

### 第三章 水防活動

（河川等の巡視）

第九条 水防管理者、水防団長又は消防機関の長は、随時区域内の河川、海岸堤防、津波防護施設（津波防災地域づくりに関する法律（平成二十三年法律第二百二十三号）第二条第十項に規定する津波防護施設をいう。以下この条において同じ。）等を巡視し、水防上危険であると認められる箇所があるときは、直ちに当該河川、海岸堤防、津波防護施設等の管理者に連絡して必要な措置を求めなければならない。

（国の機関が行う洪水予報等）

第十条 気象庁長官は、気象等の状況により洪水、津波又は高潮のおそれがあると認められるときは、その状況を国土交通大臣及び関係都道府県知事に通知するとともに、必要に応じ放送機関、新聞社、通信社その他の報道機関（以下「報道機関」という。）の協力を求めて、これを一般に周知させなければならない。

- 2 国土交通大臣は、二以上の都府県の区域にわたる河川その他の流域面積が大きい河川で洪水により国民経済上重大な損害を生ずるおそれがあるものとして指定した河川について、気象庁長官と共同して、洪水のおそれがあると認められるときは水位又は流量を、はん濫した後においては水位若しくは流量又ははん濫により浸水する区域及びその水深を示して当該河川の状況を関係都道府県知事に通知するとともに、必要に応じ報道機関の協力を求めて、これを一般に周知させなければならない。
- 3 都道府県知事は、前二項の規定による通知を受けた場合においては、直ちに都道府県の水防計画で定める水防管理者及び量水標管理者（量水標等の管理者をいう。以下同じ。）に、その受けた通知に係る事項（量水標管理者にあつては、洪水又は高潮に係る事項に限る。）を通知しなければならない。

(都道府県知事が行う洪水予報)

第十一条 都道府県知事は、前条第二項の規定により国土交通大臣が指定した河川以外の流域面積が大きい河川で洪水により相当な損害を生ずるおそれがあるものとして指定した河川について、洪水のおそれがあると認められるときは、気象庁長官と共同して、その状況を水位又は流量を示して直ちに都道府県の水防計画で定める水防管理者及び量水標管理者に通知するとともに、必要に応じ報道機関の協力を求めて、これを一般に周知させなければならない。

2 都道府県知事は、前項の規定による指定をしようとするときは、気象庁長官に協議するものとする。

(水位の通報及び公表)

第十二条 都道府県の水防計画で定める水防管理者又は量水標管理者は、洪水若しくは高潮のおそれがあることを自ら知り、又は第十条第三項若しくは前条第一項の規定による通知を受けた場合において、量水標等の示す水位が都道府県知事の定める通報水位を超えるときは、その水位の状況を、都道府県の水防計画で定めるところにより、関係者に通報しなければならない。

2 都道府県の水防計画で定める量水標管理者は、量水標等の示す水位が警戒水位（前項の通報水位を超える水位であつて洪水又は高潮による災害の発生を警戒すべきものとして都道府県知事が定める水位をいう。以下同じ。）を超えるときは、その水位の状況を、都道府県の水防計画で定めるところにより、公表しなければならない。

(国土交通大臣又は都道府県知事が行う洪水に係る水位情報の通知及び周知)

第十三条 国土交通大臣は、第十条第二項の規定により指定した河川以外の河川のうち、河川法第九条第二項に規定する指定区間外の一級河川で洪水により国民経済上重大な損害を生ずるおそれがあるものとして指定した河川について、洪水特別警戒水位（警戒水位を超える水位であつて洪水による災害の発生を特に警戒すべき水位をいう。次項において同じ。）を定め、当該河川の水位がこれに達したときは、その旨を当該河川の水位又は流量を示して関係都道府県知事に通知するとともに、必要に応じ報道機関の協力を求めて、これを一般に周知させなければならない。

2 都道府県知事は、第十条第二項又は第十一条第一項の規定により国土交通大臣又は自らが指定した河川以外の河川のうち、河川法第九条第二項に規定する指定区間内の一級河川又は同法第五条第一項に規定する二級河川で洪水により相当な損害を生ずるおそれがあるものとして指定した河川について、洪水特別警戒水位を定め、当該河川の水位がこれに達したときは、その旨を当該河川の水位又は流量を示して直ちに都道府県の水防計画で定める水防管理者及び量水標管理者に通知するとともに、必要に応じ報道機関の協力を求めて、これを一般に周知させなければならない。

3 都道府県知事は、第一項の規定による通知を受けた場合においては、直ちに都道府県の水防計画で定める水防管理者及び量水標管理者に、その受けた通知に係る事項を通知しなければならない。

(都道府県知事又は市町村長が行う雨水出水に係る水位情報の通知及び周知)

第十三条の二 都道府県知事は、当該都道府県が管理する公共下水道等（下水道法第二条第三号に規定する公共下水道、同条第四号に規定する流域下水道又は同条第五号に規定する都市下水路をいう。以下この条及び第十四条の二において同じ。）の排水施設等（排水施設又はこれを補完するポンプ施設若しくは貯留施設をいう。以下この条において同じ。）で雨水出水により相当な損害を生ずるおそれがあるものとして指定したのものについて、雨水出水特別警戒水位（雨水出水による災害の発生を特に警戒すべき水位（公共下水道等の排水施設等の底面から水面までの高さをいう。以下この条において同じ。）をいう。次項において同じ。）を定め、当該排水施設等の水位がこれに達したときは、その旨を当該排水施設等の水位を示して直ちに当該都道府県の水防計画で定める水防管理者及び量水標管理者に通知するとともに、必要に応じ報道機関の協力を求めて、これを一般に周知させなければならない。

2 市町村長は、当該市町村が管理する公共下水道等の排水施設等で雨水出水により相当な損害を生ずるおそれがあるものとして指定したのものについて、雨水出水特別警戒水位を定め、当該排水施設等の水位がこれに達したときは、その旨を当該排水施設等の水位を示して直ちに当該市町村の存する都道府県の水防計画で定める水防管理者及び量水標管理者に通知するとともに、必要に応じ報道機関の協力を求めて、これを一般に周知させなければならない。

(都道府県知事が行う高潮に係る水位情報の通知及び周知)

第十三条の三 都道府県知事は、当該都道府県の区域内に存する海岸で高潮により相当な損害を生ずるおそれがあるものとして指定したのものについて、高潮特別警戒水位（警戒水位を超える水位であつて高潮による災害の発生を特に警戒すべき水位をいう。）を定め、当該海岸の水位がこれに達したときは、その旨を当該海岸の水位を示して直ちに当該都道府県の水防計画で定める水防管理者及び量水標管理者に通知するとともに、必要に応じ報道機関の協力を求めて、これを一般に周知させなければならない。

(関係市町村長への通知)

第十三条の四 第十条第二項若しくは第十三条第一項の規定により通知をした国土交通大臣又は第十一条第一項、第十三条第二項、第十三条の二第一項若しくは前条の規定により通知をした都道府県知事は、災害対策基本法第六十条第一項の規定による避難のための立退きの指示又は同条第三項の規定による緊急安全確保措置の指示の判断に資するため、関係市町村の長にその通知に係る事項を通知しなければならない。

(洪水浸水想定区域)

第十四条 国土交通大臣は、次に掲げる河川について、洪水時の円滑かつ迅速な避難を確保し、又は浸水を防止することにより、水災による被害の軽減を図るため、国土交通省令で定めるところにより、想定最大規模降雨（想定し得る最大規模の降雨であつて国土交通大臣が定める基準に該当するものをいう。以下同じ。）により当該河川が氾濫した場合に浸水が想定される区域を洪水浸水想定区域として指定するものとする。

- 一 第十条第二項又は第十三条第一項の規定により指定した河川
  - 二 特定都市河川浸水被害対策法（平成十五年法律第七十七号）第三条第一項の規定により指定した河川
  - 三 前二号に掲げるもののほか、河川法第九条第二項に規定する指定区間外の一級河川のうち洪水による災害の発生を警戒すべきものとして国土交通省令で定める基準に該当するもの
- 2 都道府県知事は、次に掲げる河川について、洪水時の円滑かつ迅速な避難を確保し、又は浸水を防止することにより、水災による被害の軽減を図るため、国土交通省令で定めるところにより、想定最大規模降雨により当該河川が氾濫した場合に浸水が想定される区域を洪水浸水想定区域として指定するものとする。
- 一 第十一条第一項又は第十三条第二項の規定により指定した河川
  - 二 特定都市河川浸水被害対策法第三条第四項から第六項までの規定により指定した河川
  - 三 前二号に掲げるもののほか、河川法第九条第二項に規定する指定区間内の一級河川又は同法第五条第一項に規定する二級河川のうち洪水による災害の発生を警戒すべきものとして国土交通省令で定める基準に該当するもの
- 3 前二項の規定による指定は、指定の区域、浸水した場合に想定される水深その他の国土交通省令で定める事項を明らかにしてするものとする。
- 4 国土交通大臣又は都道府県知事は、第一項又は第二項の規定による指定をしたときは、国土交通省令で定めるところにより、前項の国土交通省令で定める事項を公表するとともに、関係市町村の長に通知しなければならない。
- 5 前二項の規定は、第一項又は第二項の規定による指定の変更について準用する。

(雨水出水浸水想定区域)

第十四条の二 都道府県知事は、当該都道府県が管理する次に掲げる排水施設について、雨水出水時の円滑かつ迅速な避難を確保し、又は浸水を防止することにより、水災による被害の軽減を図るため、国土交通省令で定めるところにより、想定最大規模降雨により当該排水施設に雨水を排除できなくなった場合又は当該排水施設（第一号に掲げる排水施設にあつては、第十三条の二第一項の規定による指定に係るポンプ施設又は貯留施設に接続する排水施設を含む。）から河川その他の公共の水域若しくは海域に雨水を排除できなくなった場合に浸水が想定される区域を雨水出水浸水想定区域として指定するものとする。

- 一 第十三条の二第一項の規定による指定に係る排水施設
  - 二 下水道法第二十五条の二に規定する浸水被害対策区域内に存する公共下水道等の排水施設
  - 三 特定都市河川浸水被害対策法第三条第三項の規定により指定され、又は同条第四項、同条第五項において準用する同条第三項若しくは同条第六項の規定により指定した特定都市河川流域内に存する公共下水道等の排水施設
  - 四 前三号に掲げるもののほか、雨水出水による災害の発生を警戒すべきものとして国土交通省令で定める基準に該当する公共下水道等の排水施設
- 2 市町村長は、当該市町村が管理する次に掲げる排水施設について、雨水出水時の円滑かつ迅速な避難を確保し、又は浸水を防止することにより、水災による被害の軽減を図るため、国土交通省令で定めるところにより、想定最大規模降雨により当該排水施設に雨水を排除できなくなった場合又は当該排水施設（第一号に掲げる排水施設にあつては、第十三条の二第二項の規定による指定に係るポンプ施設又は貯留施設に接続する排水施設を含む。）から河川その他の公共の水域若しくは海域に雨水を排除できなくなった場合に浸水が想定される区域を雨水出水浸水想定区域として指定するものとする。
- 一 第十三条の二第二項の規定による指定に係る排水施設
  - 二 下水道法第二十五条の二に規定する浸水被害対策区域内に存する公共下水道等の排水施設
  - 三 特定都市河川浸水被害対策法第三条第三項（同条第五項において準用する場合を含む。）及び第四項から第六項までの規定により指定された特定都市河川流域内に存する公共下水道等の排水施設
  - 四 前三号に掲げるもののほか、雨水出水による災害の発生を警戒すべきものとして国土交通省令で定める基準に該当する公共下水道等の排水施設



- 3 前二項の規定による指定は、指定の区域、浸水した場合に想定される水深その他の国土交通省令で定める事項を明らかにしてするものとする。
- 4 都道府県知事又は市町村長は、第一項又は第二項の規定による指定をしたときは、国土交通省令で定めるところにより、前項の国土交通省令で定める事項を公表するとともに、都道府県知事にあつては、関係市町村の長に通知しなければならない。
- 5 前二項の規定は、第一項又は第二項の規定による指定の変更について準用する。

(高潮浸水想定区域)

第十四条の三 都道府県知事は、次に掲げる海岸について、高潮時の円滑かつ迅速な避難を確保し、又は浸水を防止することにより、水災による被害の軽減を図るため、国土交通省令で定めるところにより、想定し得る最大規模の高潮であつて国土交通大臣が定める基準に該当するものにより当該海岸について高潮による氾濫が発生した場合に浸水が想定される区域を高潮浸水想定区域として指定するものとする。

- 一 第十三条の三の規定により指定した海岸
  - 二 前号に掲げるもののほか、当該都道府県の区域内に存する海岸のうち高潮による災害の発生を警戒すべきものとして国土交通省令で定める基準に該当するもの
- 2 前項の規定による指定は、指定の区域、浸水した場合に想定される水深その他の国土交通省令で定める事項を明らかにしてするものとする。
  - 3 都道府県知事は、第一項の規定による指定をしたときは、国土交通省令で定めるところにより、前項の国土交通省令で定める事項を公表するとともに、関係市町村の長に通知しなければならない。
  - 4 前二項の規定は、第一項の規定による指定の変更について準用する。

(浸水想定区域における円滑かつ迅速な避難の確保及び浸水の防止のための措置)

第十五条 市町村防災会議（災害対策基本法第十六条第一項に規定する市町村防災会議をいい、これを設置しない市町村にあつては、当該市町村の長とする。次項において同じ。）は、第十四条第一項若しくは第二項の規定による洪水浸水想定区域の指定、第十四条の二第一項若しくは第二項の規定による雨水出水浸水想定区域の指定又は前条第一項の規定による高潮浸水想定区域の指定があつたときは、市町村地域防災計画（同法第四十二条第一項に規定する市町村地域防災計画をいう。以下同じ。）において、少なくとも当該洪水浸水想定区域、雨水出水浸水想定区域又は高潮浸水想定区域ごとに、次に掲げる事項について定めるものとする。ただし、第四号ハに掲げる施設について同号に掲げる事項を定めるのは、当該施設の所有者又は管理者からの申出があつた場合に限る。

- 一 洪水予報等（第十条第一項若しくは第二項又は第十一条第一項の規定により気象庁長官、国土交通大臣及び気象庁長官又は都道府県知事及び気象庁長官が行う予報、第十三条第一項若しくは第二項、第十三条の二又は第十三条の三の規定により国土交通大臣、都道府県知事又は市町村長が通知し又は周知する情報その他の人的災害を生ずるおそれがある洪水、雨水出水又は高潮に関する情報をいう。次項において同じ。）の伝達方法
  - 二 避難施設その他の避難場所及び避難路その他の避難経路に関する事項
  - 三 災害対策基本法第四十八条第一項の防災訓練として市町村長が行う洪水、雨水出水又は高潮に係る避難訓練の実施に関する事項
  - 四 浸水想定区域（洪水浸水想定区域、雨水出水浸水想定区域又は高潮浸水想定区域をいう。第三項において同じ。）内に次に掲げる施設がある場合にあつては、これらの施設の名称及び所在地
    - イ 地下街等（地下街その他地下に設けられた不特定かつ多数の者が利用する施設（地下に建設が予定されている施設又は地下に建設中の施設であつて、不特定かつ多数の者が利用すると見込まれるものを含む。）をいう。次条において同じ。）でその利用者の洪水時、雨水出水時又は高潮時（以下「洪水時等」という。）の円滑かつ迅速な避難の確保及び洪水時等の浸水の防止を図る必要があると認められるもの
    - ロ 要配慮者利用施設（社会福祉施設、学校、医療施設その他の主として防災上の配慮を要する者が利用する施設をいう。第十五条の三において同じ。）でその利用者の洪水時等の円滑かつ迅速な避難の確保を図る必要があると認められるもの
    - ハ 大規模な工場その他の施設（イ又はロに掲げるものを除く。）であつて国土交通省令で定める基準を参酌して市町村の条例で定める用途及び規模に該当するもの（第十五条の四において「大規模工場等」という。）でその洪水時等の浸水の防止を図る必要があると認められるもの
  - 五 その他洪水時等の円滑かつ迅速な避難の確保を図るために必要な事項
- 2 市町村防災会議は、前項の規定により市町村地域防災計画において同項第四号に掲げる事項を定めるときは、当該市町村地域防災計画において、次の各号に掲げる施設の区分に応じ、当該各号に定める者への洪水予報等の伝達方法を定めるものとする。
    - 一 前項第四号イに掲げる施設（地下に建設が予定されている施設及び地下に建設中の施設を除く。）当該施設の所有者又は管理者及び次条第九項に規定する自衛水防組織の構成員
    - 二 前項第四号ロに掲げる施設 当該施設の所有者又は管理者（第十五条の三第七項の規定により自衛水

防組織が置かれたときは、当該施設の所有者又は管理者及び当該自衛水防組織の構成員)

三 前項第四号ハに掲げる施設 当該施設の所有者又は管理者（第十五条の四第一項の規定により自衛水防組織が置かれたときは、当該施設の所有者又は管理者及び当該自衛水防組織の構成員）

3 浸水想定区域をその区域を含む市町村の長は、国土交通省令で定めるところにより、市町村地域防災計画において定められた第一項各号に掲げる事項を住民、滞在者その他の者（第十五条の十一において「住民等」という。）に周知させるため、これらの事項（次の各号に掲げる区域をその区域を含む市町村にあつては、それぞれ当該各号に定める事項を含む。）を記載した印刷物の配布その他の必要な措置を講じなければならない。

一 土砂災害警戒区域等における土砂災害防止対策の推進に関する法律（平成十二年法律第五十七号）第七条第一項の土砂災害警戒区域 同法第八条第三項に規定する事項

二 津波防災地域づくりに関する法律第五十三条第一項の津波災害警戒区域 同法第五十五条に規定する事項

（地下街等の利用者の避難の確保及び浸水の防止のための措置に関する計画の作成等）

第十五条の二 前条第一項の規定により市町村地域防災計画にその名称及び所在地を定められた地下街等の所有者又は管理者は、単独で又は共同して、国土交通省令で定めるところにより、当該地下街等の利用者の洪水時等の円滑かつ迅速な避難の確保及び洪水時等の浸水の防止を図るために必要な訓練その他の措置に関する計画を作成しなければならない。

2 前項の地下街等の所有者又は管理者は、同項に規定する計画を作成しようとする場合において、当該地下街等と連続する施設であつてその配置その他の状況に照らし当該地下街等の利用者の洪水時等の円滑かつ迅速な避難の確保に著しい支障を及ぼすおそれのあるものがあるときは、あらかじめ、当該施設の所有者又は管理者の意見を聴くよう努めるものとする。

3 第一項の地下街等の所有者又は管理者は、同項に規定する計画を作成したときは、遅滞なく、これを市町村長に報告するとともに、公表しなければならない。

4 前二項の規定は、第一項に規定する計画の変更について準用する。

5 市町村長は、第一項の地下街等の利用者の洪水時等の円滑かつ迅速な避難の確保及び洪水時等の浸水の防止を図るため必要があると認めるときは、前条第一項の規定により市町村地域防災計画にその名称及び所在地を定められた連続する二以上の地下街等の所有者又は管理者に対し、第一項に規定する計画を共同して作成するよう勧告することができる。

6 市町村長は、第一項の地下街等の所有者又は管理者が同項に規定する計画を作成していない場合において、当該地下街等の利用者の洪水時等の円滑かつ迅速な避難の確保及び洪水時等の浸水の防止を図るため必要があると認めるときは、当該地下街等の所有者又は管理者に対し、必要な指示をすることができる。

7 市町村長は、前項の規定による指示を受けた第一項の地下街等の所有者又は管理者が、正当な理由がなく、その指示に従わなかつたときは、その旨を公表することができる。

8 第一項の地下街等（地下に建設が予定されている施設及び地下に建設中の施設を除く。以下この条において同じ。）の所有者又は管理者は、同項に規定する計画で定めるところにより、同項の地下街等の利用者の洪水時等の円滑かつ迅速な避難の確保及び洪水時等の浸水の防止のための訓練を行わなければならない。

9 第一項の地下街等の所有者又は管理者は、国土交通省令で定めるところにより、同項の地下街等の利用者の洪水時等の円滑かつ迅速な避難の確保及び洪水時等の浸水の防止を行う自衛水防組織を置かなければならない。

10 第一項の地下街等の所有者又は管理者は、前項の規定により自衛水防組織を置いたときは、遅滞なく、当該自衛水防組織の構成員その他の国土交通省令で定める事項を市町村長に報告しなければならない。当該事項を変更したときも、同様とする。

（要配慮者利用施設の利用者の避難の確保のための措置に関する計画の作成等）

第十五条の三 第十五条第一項の規定により市町村地域防災計画にその名称及び所在地を定められた要配慮者利用施設の所有者又は管理者は、国土交通省令で定めるところにより、当該要配慮者利用施設の利用者の洪水時等の円滑かつ迅速な避難の確保を図るために必要な訓練その他の措置に関する計画を作成しなければならない。

2 前項の要配慮者利用施設の所有者又は管理者は、同項の規定による計画を作成したときは、遅滞なく、これを市町村長に報告しなければならない。これを変更したときも、同様とする。

3 市町村長は、第一項の要配慮者利用施設の所有者又は管理者が同項に規定する計画を作成していない場合において、当該要配慮者利用施設の利用者の洪水時等の円滑かつ迅速な避難の確保を図るため必要があると認めるときは、当該要配慮者利用施設の所有者又は管理者に対し、必要な指示をすることができる。

4 市町村長は、前項の規定による指示を受けた第一項の要配慮者利用施設の所有者又は管理者が、正当な理由がなく、その指示に従わなかつたときは、その旨を公表することができる。

5 第一項の要配慮者利用施設の所有者又は管理者は、同項に規定する計画で定めるところにより、同項の

要配慮者利用施設の利用者の洪水時等の円滑かつ迅速な避難の確保のための訓練を行うとともに、その結果を市町村長に報告しなければならない。

- 6 市町村長は、第二項又は前項の規定により報告を受けたときは、第一項の要配慮者利用施設の所有者又は管理者に対し、当該要配慮者利用施設の利用者の洪水時等の円滑かつ迅速な避難の確保を図るために必要な助言又は勧告をすることができる。
- 7 第一項の要配慮者利用施設の所有者又は管理者は、国土交通省令で定めるところにより、同項の要配慮者利用施設の利用者の洪水時等の円滑かつ迅速な避難の確保を行う自衛水防組織を置くよう努めなければならない。
- 8 第一項の要配慮者利用施設の所有者又は管理者は、前項の規定により自衛水防組織を置いたときは、遅滞なく、当該自衛水防組織の構成員その他の国土交通省令で定める事項を市町村長に報告しなければならない。当該事項を変更したときも、同様とする。

(大規模工場等における浸水の防止のための措置に関する計画の作成等)

第十五条の四 第十五条第一項の規定により市町村地域防災計画にその名称及び所在地を定められた大規模工場等の所有者又は管理者は、国土交通省令で定めるところにより、当該大規模工場等の洪水時等の浸水の防止を図るために必要な訓練その他の措置に関する計画を作成するとともに、当該計画で定めるところにより当該大規模工場等の洪水時等の浸水の防止のための訓練を実施するほか、当該大規模工場等の洪水時等の浸水の防止を行う自衛水防組織を置くよう努めなければならない。

- 2 前項の大規模工場等の所有者又は管理者は、同項の規定による計画を作成し、又は自衛水防組織を置いたときは、遅滞なく、当該計画又は当該自衛水防組織の構成員その他の国土交通省令で定める事項を市町村長に報告しなければならない。当該計画又は当該事項を変更したときも、同様とする。

(市町村防災会議の協議会が設置されている場合の準用)

第十五条の五 第十五条から前条までの規定は、災害対策基本法第十七条第一項の規定により水災による被害の軽減を図るため市町村防災会議の協議会が設置されている場合について準用する。この場合において、第十五条第一項中「市町村防災会議（災害対策基本法第十六条第一項に規定する市町村防災会議をいい、これを設置しない市町村にあつては、当該市町村の長とする）」とあるのは「市町村防災会議の協議会（災害対策基本法第十七条第一項に規定する市町村防災会議の協議会をいう）」と、「市町村地域防災計画（同法第四十二条第一項に規定する市町村地域防災計画をいう）」とあるのは「市町村相互間地域防災計画（同法第四十四条第一項に規定する市町村相互間地域防災計画をいう）」と、同条第二項中「市町村防災会議」とあるのは「市町村防災会議の協議会」と、同項、同条第三項、第十五条の二第一項及び第五項、第十五条の三第一項並びに前条第一項中「市町村地域防災計画」とあるのは「市町村相互間地域防災計画」と読み替えるものとする。

(浸水被害軽減地区の指定等)

第十五条の六 水防管理者は、洪水浸水想定区域（当該区域に隣接し、又は近接する区域を含み、河川区域（河川法第六条第一項に規定する河川区域をいう。）を除く。）内で輪中堤防その他の帯状の盛土構造物が存する土地（その状況がこれに類するものとして国土交通省令で定める土地を含む。）の区域であつて浸水の拡大を抑制する効用があると認められるものを浸水被害軽減地区として指定することができる。

- 2 水防管理者は、前項の規定による指定をしようとするときは、あらかじめ、当該指定をしようとする区域をその区域に含む市町村の長の意見を聴くとともに、当該指定をしようとする区域内の土地の所有者の同意を得なければならない。
- 3 水防管理者は、第一項の規定による指定をするときは、国土交通省令で定めるところにより、当該浸水被害軽減地区を公示するとともに、その旨を当該浸水被害軽減地区をその区域に含む市町村の長及び当該浸水被害軽減地区内の土地の所有者に通知しなければならない。
- 4 第一項の規定による指定は、前項の規定による公示によつてその効力を生ずる。
- 5 前三項の規定は、第一項の規定による指定の解除について準用する。

(標識の設置等)

第十五条の七 水防管理者は、前条第一項の規定により浸水被害軽減地区を指定したときは、国土交通省令で定める基準を参酌して、市町村又は水防事務組合にあつては条例で、水害予防組合にあつては組合会の議決で定めるところにより、浸水被害軽減地区の区域内に、浸水被害軽減地区である旨を表示した標識を設けなければならない。

- 2 浸水被害軽減地区内の土地の所有者、管理者又は占有者は、正当な理由がない限り、前項の標識の設置を拒み、又は妨げてはならない。
- 3 何人も、第一項の規定により設けられた標識を水防管理者の承諾を得ないで移転し、若しくは除却し、又は汚損し、若しくは損壊してはならない。
- 4 水防管理団体は、第一項の規定による行為により損失を受けた者に対して、時価によりその損失を補償

しなければならない。

(行為の届出等)

第十五条の八 浸水被害軽減地区内の土地において土地の掘削、盛土又は切土その他土地の形状を変更する行為をしようとする者は、当該行為に着手する日の三十日前までに、国土交通省令で定めるところにより、行為の種類、場所、設計又は施行方法、着手予定日その他国土交通省令で定める事項を水防管理者に届け出なければならない。ただし、通常の管理行為、軽易な行為その他の行為で政令で定めるもの及び非常災害のため必要な応急措置として行う行為については、この限りでない。

- 2 水防管理者は、前項の規定による届出を受けたときは、国土交通省令で定めるところにより、当該届出の内容を、当該浸水被害軽減地区をその区域に含む市町村の長に通知しなければならない。
- 3 水防管理者は、第一項の規定による届出があつた場合において、当該浸水被害軽減地区が有する浸水の拡大を抑制する効用を保全するため必要があると認めるときは、当該届出をした者に対して、必要な助言又は勧告をすることができる。

(大規模氾濫減災協議会)

第十五条の九 国土交通大臣は、第十条第二項又は第十三条第一項の規定により指定した河川について、想定最大規模降雨により当該河川が氾濫した場合の水災による被害の軽減に資する取組を総合的かつ一体的に推進するために必要な協議を行うための協議会（以下この条において「大規模氾濫減災協議会」という。）を組織するものとする。

- 2 大規模氾濫減災協議会は、次に掲げる者をもつて構成する。
  - 一 国土交通大臣
  - 二 当該河川の存する都道府県の知事
  - 三 当該河川の存する市町村の長
  - 四 当該河川の存する区域をその区域に含む水防管理団体の水防管理者
  - 五 当該河川の河川管理者
  - 六 当該河川の存する区域の全部又は一部を管轄する管区気象台長、沖縄気象台長又は地方気象台長
  - 七 第三号の市町村に隣接する市町村の長その他の国土交通大臣が必要と認める者
- 3 大規模氾濫減災協議会において協議が調つた事項については、大規模氾濫減災協議会の構成員は、その協議の結果を尊重しなければならない。
- 4 前三項に定めるもののほか、大規模氾濫減災協議会の運営に関し必要な事項は、大規模氾濫減災協議会が定める。

(都道府県大規模氾濫減災協議会)

第十五条の十 都道府県知事は、第十一条第一項又は第十三条第二項の規定により指定した河川について、想定最大規模降雨により当該河川が氾濫した場合の水災による被害の軽減に資する取組を総合的かつ一体的に推進するために必要な協議を行うための協議会（以下この条において「都道府県大規模氾濫減災協議会」という。）を組織することができる。

- 2 都道府県大規模氾濫減災協議会は、次に掲げる者をもつて構成する。
  - 一 当該都道府県知事
  - 二 当該河川の存する市町村の長
  - 三 当該河川の存する区域をその区域に含む水防管理団体の水防管理者
  - 四 当該河川の河川管理者
  - 五 当該河川の存する区域の全部又は一部を管轄する管区気象台長、沖縄気象台長又は地方気象台長
  - 六 第二号の市町村に隣接する市町村の長その他の当該都道府県知事が必要と認める者
- 3 前条第三項及び第四項の規定は、都道府県大規模氾濫減災協議会について準用する。この場合において、同項中「前三項」とあるのは、「次条第一項及び第二項並びに同条第三項において準用する前項」と読み替えるものとする。

(予想される水災の危険の周知等)

第十五条の十一 市町村長は、当該市町村の区域内に存する河川（第十条第二項、第十一条第一項又は第十三条第一項若しくは第二項の規定により指定された河川を除く。）のうち、洪水時の円滑かつ迅速な避難を確保することが特に必要と認める河川について、過去の降雨により当該河川が氾濫した際に浸水した地点、その水深その他の状況を把握するよう努めるとともに、これを把握したときは、当該河川において予想される水災の危険を住民等に周知させなければならない。

(河川管理者の援助等)

第十五条の十二 河川管理者は、第十五条の六第一項の規定により浸水被害軽減地区の指定をしようとする水防管理者及び前条の規定により浸水した地点、その水深その他の状況を把握しようとする市町村長に対し、必要な情報提供、助言その他の援助を行うものとする。

2 河川管理者は、前項の規定による援助を行うため必要があると認めるときは、河川法第五十八条の八第一項の規定により指定した河川協力団体に必要な協力を要請することができる。

(水防警報)

第十六条 国土交通大臣は、洪水、津波又は高潮により国民経済上重大な損害を生ずるおそれがあると認めて指定した河川、湖沼又は海岸について、都道府県知事は、国土交通大臣が指定した河川、湖沼又は海岸以外の河川、湖沼又は海岸で洪水、津波又は高潮により相当な損害を生ずるおそれがあると認めて指定したものについて、水防警報をしなければならない。

2 国土交通大臣は、前項の規定により水防警報をしたときは、直ちにその警報事項を関係都道府県知事に通知しなければならない。

3 都道府県知事は、第一項の規定により水防警報をしたとき、又は前項の規定により通知を受けたときは、都道府県の水防計画で定めるところにより、直ちにその警報事項又はその受けた通知に係る事項を関係水防管理者その他水防に関係のある機関に通知しなければならない。

4 国土交通大臣又は都道府県知事は、第一項の規定により河川、湖沼又は海岸を指定したときは、その旨を公示しなければならない。

(水防団及び消防機関の出動)

第十七条 水防管理者は、水防警報が発せられたとき、水位が警戒水位に達したときその他水防上必要があると認めるときは、都道府県の水防計画で定めるところにより、水防団及び消防機関を出動させ、又は出動の準備をさせなければならない。

(優先通行)

第十八条 都道府県知事の定める標識を有する車両が水防のため出動するときは、車両及び歩行者は、これに進路を譲らなければならない。

(緊急通行)

第十九条 水防団長、水防団員及び消防機関に属する者並びに水防管理者から委任を受けた者は、水防上緊急の必要がある場所に赴くときは、一般交通の用に供しない通路又は公共の用に供しない空地及び水面を通行することができる。

2 水防管理団体は、前項の規定により損失を受けた者に対し、時価によりその損失を補償しなければならない。

(水防信号)

第二十条 都道府県知事は、水防に用いる信号を定めなければならない。

2 何人も、みだりに前項の水防信号又はこれに類似する信号を使用してはならない。

(警戒区域)

第二十一条 水防上緊急の必要がある場所においては、水防団長、水防団員又は消防機関に属する者は、警戒区域を設定し、水防関係者以外の者に対して、その区域への立入りを禁止し、若しくは制限し、又はその区域からの退去を命ずることができる。

2 前項の場所においては、水防団長、水防団員若しくは消防機関に属する者がいないとき、又はこれらの者の要求があつたときは、警察官は、同項に規定する者の職権を行うことができる。

(警察官の援助の要求)

第二十二条 水防管理者は、水防のため必要があると認めるときは、警察署長に対して、警察官の出動を求めることができる。

(応援)

第二十三条 水防のため緊急の必要があるときは、水防管理者は、他の水防管理者又は市町村長若しくは消防長に対して応援を求めることができる。応援を求められた者は、できる限りその求めに応じなければならない。

2 応援のため派遣された者は、水防については応援を求めた水防管理者の所轄の下に行動するものとする。

3 第一項の規定による応援のために要する費用は、当該応援を求めた水防管理団体が負担するものとする。

る。

- 4 前項の規定により負担する費用の額及び負担の方法は、当該応援を求めた水防管理団体と当該応援を求められた水防管理団体又は市町村とが協議して定める。

(居住者等の水防義務)

第二十四条 水防管理者、水防団長又は消防機関の長は、水防のためやむを得ない必要があるときは、当該水防管理団体の区域内に居住する者、又は水防の現場にある者をして水防に従事させることができる。

(決壊の通報)

第二十五条 水防に際し、堤防その他の施設が決壊したときは、水防管理者、水防団長、消防機関の長又は水防協力団体の代表者は、直ちにこれを関係者に通報しなければならない。

(決壊後の処置)

第二十六条 堤防その他の施設が決壊したときにおいても、水防管理者、水防団長、消防機関の長及び水防協力団体の代表者は、できる限りはん濫による被害が拡大しないように努めなければならない。

(水防通信)

第二十七条 何人も、水防上緊急を要する通信が最も迅速に行われるように協力しなければならない。

- 2 国土交通大臣、都道府県知事、水防管理者、水防団長、消防機関の長又はこれらの者の命を受けた者は、水防上緊急を要する通信のために、電気通信事業法（昭和五十九年法律第八十六号）第二条第五号に規定する電気通信事業者がその事業の用に供する電気通信設備を優先的に利用し、又は警察通信施設、気象官署通信施設、鉄道通信施設、電気事業通信施設その他の専用通信施設を使用することができる。

(公用負担)

第二十八条 水防のため緊急の必要があるときは、水防管理者、水防団長又は消防機関の長は、水防の現場において、必要な土地を一時使用し、土石、竹木その他の資材を使用し、若しくは収用し、車両その他の運搬用機器若しくは排水用機器を使用し、又は工作物その他の障害物を処分することができる。

- 2 前項に規定する場合において、水防管理者から委任を受けた者は、水防の現場において、必要な土地を一時使用し、土石、竹木その他の資材を使用し、又は車両その他の運搬用機器若しくは排水用機器を使用することができる。
- 3 水防管理団体は、前二項の規定により損失を受けた者に対し、時価によりその損失を補償しなければならない。

(立退きの指示)

第二十九条 洪水、雨水出水、津波又は高潮によつて氾濫による著しい危険が切迫していると認められるときは、都道府県知事、その命を受けた都道府県の職員又は水防管理者は、必要と認める区域の居住者、滞在者その他の者に対し、避難のため立ち退くべきことを指示することができる。水防管理者が指示をする場合においては、当該区域を管轄する警察署長にその旨を通知しなければならない。

(知事の指示)

第三十条 水防上緊急を要するときは、都道府県知事は、水防管理者、水防団長又は消防機関の長に対して指示をすることができる。

(重要河川における国土交通大臣の指示)

第三十一条 二以上の都府県に関係がある河川で、公共安全を保持するため特に重要なものの水防上緊急を要するときは、国土交通大臣は、都道府県知事、水防管理者、水防団長又は消防機関の長に対して指示をすることができる。

(特定緊急水防活動)

第三十二条 国土交通大臣は、洪水、雨水出水、津波又は高潮による著しく激甚な災害が発生した場合において、水防上緊急を要すると認めるときは、次に掲げる水防活動（以下この条及び第四十三条の二において「特定緊急水防活動」という。）を行うことができる。

- 一 当該災害の発生に伴い浸入した水の排除
  - 二 高度の機械力又は高度の専門的知識及び技術を要する水防活動として政令で定めるもの
- 2 国土交通大臣は、前項の規定により特定緊急水防活動を行おうとするときは、あらかじめ、当該特定緊急水防活動を行おうとする場所に係る水防管理者にその旨を通知しなければならない。特定緊急水防活動を終了しようとするときも、同様とする。
- 3 第一項の規定により国土交通大臣が特定緊急水防活動を行う場合における第十九条、第二十一条、第二

十二条、第二十五条、第二十六条及び第二十八条の規定の適用については、第十九条第一項中「水防団長、水防団員及び消防機関に属する者並びに水防管理者から委任を受けた者」とあり、第二十一条第一項中「水防団長、水防団員又は消防機関に属する者」とあり、及び同条第二項中「水防団長、水防団員若しくは消防機関に属する者」とあるのは「国土交通省の職員」と、第十九条第二項及び第二十八条第三項中「水防管理団体」とあるのは「国」と、第二十二条中「水防管理者」とあり、第二十五条中「水防管理者、水防団長、消防機関の長又は水防協力団体の代表者」とあり、第二十六条中「水防管理者、水防団長、消防機関の長及び水防協力団体の代表者」とあり、及び第二十八条第一項中「水防管理者、水防団長又は消防機関の長」とあるのは「国土交通大臣」とする。

#### (水防訓練)

第三十二条の二 指定管理団体は、毎年、水防団、消防機関及び水防協力団体の水防訓練を行わなければならない。

2 指定管理団体以外の水防管理団体は、毎年、水防団、消防機関及び水防協力団体の水防訓練を行うよう努めなければならない。

#### (津波避難訓練への参加)

第三十二条の三 津波防災地域づくりに関する法律第五十三条第一項の津波災害警戒区域に係る水防団、消防機関及び水防協力団体は、同法第五十四条第一項第三号に規定する津波避難訓練が行われるときは、これに参加しなければならない。

### 第四章 指定水防管理団体

#### (水防計画)

第三十三条 指定管理団体の水防管理者は、都道府県の水防計画に応じた水防計画を定め、及び毎年水防計画に検討を加え、必要があると認めるときは、これを変更しなければならない。

2 指定管理団体の水防管理者は、前項の規定により水防計画を定め、又は変更しようとするときは、あらかじめ、水防協議会（次条第一項に規定する水防協議会をいう。以下この項において同じ。）を設置する指定管理団体にあつては当該水防協議会、水防協議会を設置せず、かつ、災害対策基本法第十六条第一項に規定する市町村防災会議を設置する市町村である指定管理団体にあつては当該市町村防災会議に諮らなければならない。

3 指定管理団体の水防管理者は、第一項の規定により水防計画を定め、又は変更したときは、その要旨を公表するよう努めるとともに、遅滞なく、水防計画を都道府県知事に届け出なければならない。

4 第七条第二項から第四項までの規定は、指定管理団体の水防計画について準用する。

#### (水防協議会)

第三十四条 指定管理団体の水防計画その他水防に関し重要な事項を調査審議させるため、指定管理団体に水防協議会を置くことができる。ただし、水防事務組合及び水害予防組合については、これらに水防協議会を置くものとする。

2 指定管理団体の水防協議会は、水防に関し関係機関に対して意見を述べることができる。

3 指定管理団体の水防協議会は、会長及び委員をもって組織する。

4 会長は、指定管理団体の水防管理者をもって充てる。委員は、関係行政機関の職員並びに水防に係りのある団体の代表者及び学識経験のある者のうちから指定管理団体の水防管理者が命じ、又は委嘱する。

5 前各項に定めるもののほか、指定管理団体の水防協議会に関し必要な事項は、市町村又は水防事務組合にあつては条例で、水害予防組合にあつては組合会の議決で定める。

#### (水防団員の定員の基準)

第三十五条 都道府県は、条例で、指定管理団体の水防団員の定員の基準を定めることができる。

### 第五章 水防協力団体

#### (水防協力団体の指定)

第三十六条 水防管理者は、次条に規定する業務を適正かつ確実に行うことができると認められる法人その他これに準ずるものとして国土交通省令で定める団体を、その申請により、水防協力団体として指定することができる。

2 水防管理者は、前項の規定による指定をしたときは、当該水防協力団体の名称、住所及び事務所の所在地を公示しなければならない。

3 水防協力団体は、その名称、住所又は事務所の所在地を変更しようとするときは、あらかじめ、その旨を水防管理者に届け出なければならない。

4 水防管理者は、前項の規定による届出があつたときは、当該届出に係る事項を公示しなければならない。

(水防協力団体の業務)

第三十七条 水防協力団体は、次に掲げる業務を行うものとする。

- 一 水防団又は消防機関が行う水防上必要な監視、警戒その他の水防活動に協力すること。
- 二 水防に必要な器具、資材又は設備を保管し、及び提供すること。
- 三 水防に関する情報又は資料を収集し、及び提供すること。
- 四 水防に関する調査研究を行うこと。
- 五 水防に関する知識の普及及び啓発を行うこと。
- 六 前各号に掲げる業務に附帯する業務を行うこと。

(水防団等との連携)

第三十八条 水防協力団体は、水防団及び水防を行う消防機関との密接な連携の下に前条第一号に掲げる業務を行わなければならない。

(監督等)

第三十九条 水防管理者は、第三十七条各号に掲げる業務の適正かつ確実な実施を確保するため必要があると認めるときは、水防協力団体に対し、その業務に関し報告をさせることができる。

- 2 水防管理者は、水防協力団体が第三十七条各号に掲げる業務を適正かつ確実に実施していないと認めるときは、水防協力団体に対し、その業務の運営の改善に関し必要な措置を講ずべきことを命ずることができる。
- 3 水防管理者は、水防協力団体が前項の規定による命令に違反したときは、その指定を取り消すことができる。
- 4 水防管理者は、前項の規定により指定を取り消したときは、その旨を公示しなければならない。

(情報の提供等)

第四十条 国、都道府県及び水防管理団体は、水防協力団体に対し、その業務の実施に関し必要な情報の提供又は指導若しくは助言をするものとする。

## 第六章 費用の負担及び補助

(水防管理団体の費用負担)

第四十一条 水防管理団体の水防に要する費用は、当該水防管理団体が負担するものとする。

(利益を受ける市町村の費用負担)

第四十二条 水防管理団体の水防によつて当該水防管理団体の区域の関係市町村以外の市町村が著しく利益を受けるときは、前条の規定にかかわらず、当該水防に要する費用の一部は、当該水防により著しく利益を受ける市町村が負担するものとする。

- 2 前項の規定により負担する費用の額及び負担の方法は、当該水防を行う水防管理団体と当該水防により著しく利益を受ける市町村とが協議して定める。
- 3 前項の規定による協議が成立しないときは、水防管理団体又は市町村は、その区域の属する都道府県の知事にあつせんを申請することができる。
- 4 都道府県知事は、前項の規定による申請に基づいてあつせんをしようとする場合において、当事者のうちにその区域が他の都府県に属する水防管理団体又は市町村があるときは、当該他の都府県の知事と協議しなければならない。

(都道府県の費用負担)

第四十三条 この法律の規定により都道府県が処理することとされている事務に要する費用は、当該都道府県の負担とする。

(国の費用負担)

第四十三条の二 第三十二条第一項の規定により国土交通大臣が行う特定緊急水防活動に要する費用は、国の負担とする。

(費用の補助)

第四十四条 都道府県は、第四十一条の規定により水防管理団体が負担する費用について、当該水防管理団体に対して補助することができる。



- 2 国は、前項の規定により都道府県が水防管理団体に対して補助するときは、当該補助金額のうち、二以上の都府県の区域にわたる河川又は流域面積が大きい河川で洪水による国民経済に与える影響が重大なもの政令で定める水防施設の設置に係る金額の二分の一以内を、予算の範囲内において、当該都道府県に対して補助することができる。
- 3 前項の規定により国が都道府県に対して補助する金額は、当該水防施設の設置に要する費用の三分の一に相当する額以内とする。

## 第七章 雑則

(第二十四条の規定により水防に従事した者に対する災害補償)

第四十五条 第二十四条の規定により水防に従事した者が水防に従事したことにより死亡し、負傷し、若しくは病気にかかり、又は水防に従事したことによる負傷若しくは病気により死亡し、若しくは障害の状態となつたときは、当該水防管理団体は、政令で定める基準に従い、市町村又は水防事務組合にあつては条例で、水害予防組合にあつては組合会の議決で定めるところにより、その者又はその者の遺族がこれらの原因によつて受ける損害を補償しなければならない。

(表彰)

第四十六条 国土交通大臣は、水防管理者の所轄の下に水防に従事した者で当該水防に関し著しい功労があると認められるものに対し、国土交通省令で定めるところにより、表彰を行うことができる。

(報告)

第四十七条 国土交通大臣及び消防庁長官は、都道府県又は水防管理団体に対し、水防に関し必要な報告をさせることができる。

- 2 都道府県知事は、都道府県の区域内における水防管理団体に対し、水防に関し必要な報告をさせることができる。

(勧告及び助言)

第四十八条 国土交通大臣は都道府県又は水防管理団体に対し、都道府県知事は都道府県の区域内における水防管理団体に対し、水防に関し必要な勧告又は助言をすることができる。

(資料の提出及び立入り)

第四十九条 都道府県知事又は水防管理者は、水防計画を作成するために必要があると認めるときは、関係者に対して資料の提出を命じ、又は当該職員、水防団長、水防団員若しくは消防機関に属する者をして必要な土地に立ち入らせることができる。

- 2 都道府県の職員、水防団長、水防団員又は消防機関に属する者は、前項の規定により必要な土地に立ち入る場合においては、その身分を示す証票を携帯し、関係人の請求があつたときは、これを提示しなければならない。

(消防事務との調整)

第五十条 水防管理者は、水防事務と水防事務以外の消防事務とが競合する場合の措置について、あらかじめ市町村長と協議しておかなければならない。

(権限の委任)

第五十一条 この法律に規定する国土交通大臣の権限は、国土交通省令で定めるところにより、その一部を地方整備局長又は北海道開発局長に委任することができる。

## 第八章 罰則

第五十二条 みだりに水防管理団体の管理する水防の用に供する器具、資材又は設備を損壊し、又は撤去した者は、三年以下の懲役又は五十万円以下の罰金に処する。

- 2 前項の者には、情状により懲役及び罰金を併科することができる。

第五十三条 刑法（明治四十年法律第四十五号）第二百一十一条の規定の適用がある場合を除き、第二百一十一条の規定による立入りの禁止若しくは制限又は退去の命令に従わなかつた者は、六月以下の懲役又は三十万円以下の罰金に処する。

第五十四条 次の各号のいずれかに該当する者は、三十万円以下の罰金に処する。

- 一 第十五条の七第三項の規定に違反した者

- 二 第十五条の八第一項の規定に違反して、届出をしないで、又は虚偽の届出をして、同項本文に規定する行為をした者

第五十五条 次の各号のいずれかに該当する者は、三十万円以下の罰金又は拘留に処する。

- 一 みだりに水防管理団体の管理する水防の用に供する器具、資材又は設備を使用し、又はその正当な使用を妨げた者  
二 第二十条第二項の規定に違反した者  
三 第四十九条第一項の規定による資料を提出せず、若しくは虚偽の資料を提出し、又は同項の規定による立入りを拒み、妨げ、若しくは忌避した者

附 則

- 1 この法律は、公布の日から起算して六十日を経過した日から施行する。  
2 国土交通大臣又は都道府県知事は、水防法及び土砂災害警戒区域等における土砂災害防止対策の推進に関する法律の一部を改正する法律（平成十七年法律第三十七号）附則第二条の規定により、国土交通大臣又は都道府県知事が第十三条第一項又は第二項の規定により指定した河川とみなされた河川については、平成二十二年三月三十一日までに、第十四条第一項の規定による浸水想定区域の指定をしなければならない。  
3 国は、平成十七年度から平成二十一年度までの各年度に限り、都道府県に対し、予算の範囲内において、前項の浸水想定区域の指定をするために必要な河川がはん濫した場合に浸水するおそれがある土地の地形及び利用の状況その他の事項に関する調査（次項において「浸水想定区域調査」という。）に要する費用の三分の一以内を補助することができる。  
4 国土交通大臣は、平成二十二年三月三十一日までの間、附則第二項の浸水想定区域の指定の適正を確保するために必要があると認めるときは、都道府県に対し、浸水想定区域調査又は土砂災害警戒区域等における土砂災害防止対策の推進に関する法律第四条第一項の規定による調査の結果について、必要な報告を求めることができる。

附 則（昭和二十七年七月三十一日法律第二五八号） 抄

- 1 この法律は、昭和二十七年八月一日から施行する。

附 則（昭和二十九年六月一日法律第一四〇号）

この法律は、公布の日から施行する。

附 則（昭和二十九年六月八日法律第一六三号） 抄

（施行期日）

- 1 この法律中、第五十三条の規定は、交通事件即決裁判手続法の施行の日から、その他の部分は、警察法（昭和二十九年法律第六十二号。同法附則第一項但書に係る部分を除く。）の施行の日から施行する。  
（警察法の施行の日＝昭和二十九年七月一日）

附 則（昭和三十一年七月一日法律第六一号） 抄

- 1 この法律は、公布の日から施行する。

附 則（昭和三十一年六月一日法律第一四一号） 抄

- 1 この法律は、昭和三十一年七月一日から施行する。

附 則（昭和三十三年五月一六日法律第一〇五号） 抄

（施行期日）

- 1 この法律は、公布の日から起算して三月をこえない範囲内で政令で定める日から施行する。

（昭和三十三年政令第二五三号で昭和三十三年八月一〇日から施行）

附 則（昭和三十三年三月一五日法律第八号）

この法律は、公布の日から起算して六月をこえない範囲内において政令で定める日から施行する。

（昭和三十三年政令第九五号で昭和三十三年五月一日から施行）

附 則（昭和三十五年六月三〇日法律第一一三号） 抄

（施行期日）

第一条 この法律は、昭和三十五年七月一日から施行する。

（経過規定）

第三条 この法律の施行の際現にこの法律による改正前のそれぞれの法律の規定により内閣総理大臣若しくは自治庁長官がし、又は国家消防本部においてした許可、認可その他これらに準ずる処分は、この法律による改正後のそれぞれの法律の相当規定に基づいて、自治大臣がし、又は消防庁においてした許可、認可その他これらに準ずる処分とみなす。

- 2 この法律の施行の際現にこの法律による改正前のそれぞれの法律の規定により内閣総理大臣若しくは自治庁長官又は国家消防本部に対してした許可、認可その他これらに準ずる処分の申請、届出その他の行為は、この法律による改正後のそれぞれの法律の相当規定に基づいて、自治大臣又は消防庁に対してした許可、認可その他これらに準ずる処分の申請、届出その他の行為とみなす。

附 則 （昭和四七年六月二三日法律第九四号） 抄

1 この法律は、公布の日から施行する。

附 則 （昭和五七年七月一六日法律第六六号）

この法律は、昭和五十七年十月一日から施行する。

附 則 （昭和五九年一二月二五日法律第八七号） 抄

（施行期日）

第一条 この法律は、昭和六十年四月一日から施行する。

附 則 （昭和六〇年六月二一日法律第六九号） 抄

（施行期日）

1 この法律は、昭和六十年十月一日から施行する。

附 則 （平成六年六月二九日法律第四九号） 抄

（施行期日）

1 この法律中、第一章の規定及び次項の規定は地方自治法の一部を改正する法律（平成六年法律第四十八号）中地方自治法（昭和二十二年法律第六十七号）第二編第十二章の改正規定の施行の日から、第二章の規定は地方自治法の一部を改正する法律中地方自治法第三編第三章の改正規定の施行の日から施行する。（第三編第三章の改正規定の施行の日＝平成七年六月一五日）

附 則 （平成七年四月二一日法律第六九号） 抄

（施行期日）

第一条 この法律は、平成八年四月一日から施行する。ただし、次の各号に掲げる規定は、当該各号に定める日から施行する。

一 第一条中地方公務員災害補償法目次、第三条第一項、第三章の章名、第三十三条第一項、第四十七条、第四十八条及び第七十二条から第七十四条までの改正規定、第二条及び第三条の規定並びに第四条中消防団員等公務災害補償等共済基金法第九条の三及び第二十四条第二項の改正規定並びに次条及び附則第三条の規定 平成七年八月一日

第三条 この法律の施行（附則第一条第一号の規定による施行をいう。）前にした行為に対する罰則の適用については、なお従前の例による。

附 則 （平成一一年七月一六日法律第八七号） 抄

（施行期日）

第一条 この法律は、平成十二年四月一日から施行する。ただし、次の各号に掲げる規定は、当該各号に定める日から施行する。

一 第一条中地方自治法第二百五十条の次に五条、節名並びに二款及び款名を加える改正規定（同法第二百五十条の九第一項に係る部分（両議院の同意を得ることに係る部分に限る。）に限る。）、第四十条中自然公園法附則第九項及び第十項の改正規定（同法附則第十項に係る部分に限る。）、第二百四十四条の規定（農業改良助長法第十四条の三の改正規定に係る部分を除く。）並びに第四百七十二條の規定（市町村の合併の特例に関する法律第六条、第八条及び第十七条の改正規定に係る部分を除く。）並びに附則第七条、第十条、第十二条、第五十九条ただし書、第六十条第四項及び第五項、第七十三条、第七十七条、第五十七條第四項から第六項まで、第六十条、第六十三條、第六十四條並びに第二百二條の規定 公布の日

（国等の事務）

第百五十九条 この法律による改正前のそれぞれの法律に規定するもののほか、この法律の施行前において、地方公共団体の機関が法律又はこれに基づく政令により管理し又は執行する国、他の地方公共団体その他公共団体の事務（附則第百六十一条において「国等の事務」という。）は、この法律の施行後は、地方公共団体が法律又はこれに基づく政令により当該地方公共団体の事務として処理するものとする。

（処分、申請等に関する経過措置）

第百六十条 この法律（附則第一条各号に掲げる規定については、当該各規定。以下この条及び附則第百六十三条において同じ。）の施行前に改正前のそれぞれの法律の規定によりされた許可等の処分その他の行為（以下この条において「処分等の行為」という。）又はこの法律の施行の際現に改正前のそれぞれの法律の規定によりされている許可等の申請その他の行為（以下この条において「申請等の行為」という。）で、この法律の施行の日においてこれらの行為に係る行政事務を行うべき者が異なることとなるものは、附則第二条から前条までの規定又は改正後のそれぞれの法律（これに基づく命令を含む。）の経過措置に関する規定に定めるものを除き、この法律の施行の日以後における改正後のそれぞれの法律の適用については、改正後のそれぞれの法律の相当規定によりされた処分等の行為又は申請等の行為とみなす。

2 この法律の施行前に改正前のそれぞれの法律の規定により国又は地方公共団体の機関に対し報告、届出、提出その他の手続をしなければならない事項で、この法律の施行の日前にその手続がされていないものについては、この法律及びこれに基づく政令に別段の定めがあるもののほか、これを、改正後のそれぞれの法律の相当規定により国又は地方公共団体の相当の機関に対して報告、届出、提出その他の手続をしなければならない事項についてその手続がされていないものとみなして、この法律による改正後のそれぞれの法律の規定を適用する。

(不服申立てに関する経過措置)

第百六十一条 施行日前にされた国等の事務に係る処分であつて、当該処分をした行政庁（以下この条において「処分庁」という。）に施行日前に行政不服審査法に規定する上級行政庁（以下この条において「上級行政庁」という。）があつたものについての同法による不服申立てについては、施行日以後においても、当該処分庁に引き続き上級行政庁があるものとみなして、行政不服審査法の規定を適用する。この場合において、当該処分庁の上級行政庁とみなされる行政庁は、施行日前に当該処分庁の上級行政庁であつた行政庁とする。

2 前項の場合において、上級行政庁とみなされる行政庁が地方公共団体の機関であるときは、当該機関が行政不服審査法の規定により処理することとされる事務は、新地方自治法第二条第九項第一号に規定する第一号法定受託事務とする。

(罰則に関する経過措置)

第百六十三条 この法律の施行前にした行為に対する罰則の適用については、なお従前の例による。

(その他の経過措置の政令への委任)

第百六十四条 この附則に規定するもののほか、この法律の施行に伴い必要な経過措置（罰則に関する経過措置を含む。）は、政令で定める。

(検討)

第二百五十条 新地方自治法第二条第九項第一号に規定する第一号法定受託事務については、できる限り新たに設けることのないようにするとともに、新地方自治法別表第一に掲げるもの及び新地方自治法に基づく政令に示すものについては、地方分権を推進する観点から検討を加え、適宜、適切な見直しを行うものとする。

第二百五十一条 政府は、地方公共団体が事務及び事業を自主的かつ自立的に執行できるよう、国と地方公共団体との役割分担に応じた地方税財源の充実確保の方途について、経済情勢の推移等を勘案しつつ検討し、その結果に基づいて必要な措置を講ずるものとする。

---

○中央省庁等改革関係法施行法（平成一一法律一六〇）抄

(処分、申請等に関する経過措置)

第千三百一条 中央省庁等改革関係法及びこの法律（以下「改革関係法等」と総称する。）の施行前に法令の規定により従前の国の機関がした免許、許可、認可、承認、指定その他の処分又は通知その他の行為は、法令に別段の定めがあるもののほか、改革関係法等の施行後は、改革関係法等の施行後の法令の相当規定に基づいて、相当の国の機関がした免許、許可、認可、承認、指定その他の処分又は通知その他の行為とみなす。

2 改革関係法等の施行の際現に法令の規定により従前の国の機関に対してされている申請、届出その他の行為は、法令に別段の定めがあるもののほか、改革関係法等の施行後は、改革関係法等の施行後の法令の相当規定に基づいて、相当の国の機関に対してされた申請、届出その他の行為とみなす。

3 改革関係法等の施行前に法令の規定により従前の国の機関に対し報告、届出、提出その他の手続をしなければならないとされている事項で、改革関係法等の施行の日前にその手続がされていないものについては、法令に別段の定めがあるもののほか、改革関係法等の施行後は、これを、改革関係法等の施行後の法令の相当規定により相当の国の機関に対して報告、届出、提出その他の手続をしなければならないとされた事項についてその手続がされていないものとみなして、改革関係法等の施行後の法令の規定を適用する。

(罰則に関する経過措置)

第千三百三条 改革関係法等の施行前にした行為に対する罰則の適用については、なお従前の例による。

(政令への委任)

第千三百四十四条 第七十一条から第七十六条まで及び第千三百一条から前条まで並びに中央省庁等改革関係法に定めるもののほか、改革関係法等の施行に関し必要な経過措置（罰則に関する経過措置を含む。）は、政令で定める。

附 則（平成一一年一二月二二日法律第一六〇号）抄

(施行期日)

第一条 この法律（第二条及び第三条を除く。）は、平成十三年一月六日から施行する。ただし、次の各号に掲げる規定は、当該各号に定める日から施行する。

一 第九百九十五条（核原料物質、核燃料物質及び原子炉の規制に関する法律の一部を改正する法律附則の改正規定に係る部分に限る。）、第千三百五条、第千三百六条、第千三百二十四条第二項、第千三百二十六条第二項及び第千三百四十四条の規定 公布の日

---

附 則（平成一三年六月一三日法律第四六号）抄

(施行期日)

1 この法律は、公布の日から起算して二十日を経過した日から施行する。

附 則（平成一七年五月二日法律第三七号）抄

(施行期日)

第一条 この法律は、公布の日から起算して三月を超えない範囲内において政令で定める日から施行する。  
ただし、第一条のうち水防法第六条の二の次に一条を加える改正規定は、公布の日から施行する。  
(平成一七年政令第一九四号で平成一七年七月一日から施行)

(水防法の一部改正に伴う経過措置)

第二条 この法律の施行の際現に第一条の規定による改正前の水防法（以下「旧法」という。）第十条第二項の規定により国土交通大臣が指定している河川以外の河川のうち河川法（昭和三十九年法律第百六十七号）第九条第二項に規定する指定区間外の一級河川（同法第四条第一項に規定する一級河川をいう。以下この条において同じ。）で旧法第十条の六第一項の規定により国土交通大臣が指定しているもの又は旧法第十条の二第一項の規定により都道府県知事が指定している河川以外の河川のうち河川法第九条第二項に規定する指定区間内の一級河川若しくは同法第五条第一項に規定する二級河川で旧法第十条の六第一項の規定により都道府県知事が指定しているもの（専ら高潮による災害について水防を行うべきものとして都道府県知事が指定するものを除く。）については、それぞれ、第一条の規定による改正後の水防法（以下「新法」という。）第十三条第一項の規定により国土交通大臣が指定した河川又は同条第二項の規定により都道府県知事が指定した河川とみなす。

第三条 旧法の規定によってした処分、手続その他の行為であつて、新法の規定に相当の規定があるものは、これらの規定によってした処分、手続その他の行為とみなす。

(政令への委任)

第四条 前二条に定めるもののほか、この法律の施行に関して必要な経過措置は、政令で定める。

○一般社団法人及び一般財団法人に関する法律及び公益社団法人及び公益財団法人の認定等に関する法律の施行に伴う関係法律の整備等に関する法律（平成一八法律五〇）抄

(罰則に関する経過措置)

第四百五十七条 施行日前にした行為及びこの法律の規定によりなお従前の例によることとされる場合における施行日以後にした行為に対する罰則の適用については、なお従前の例による。

(政令への委任)

第四百五十八条 この法律に定めるもののほか、この法律の規定による法律の廃止又は改正に伴い必要な経過措置は、政令で定める。

附 則（平成一八年六月二日法律第五〇号）抄

この法律は、一般社団・財団法人法の施行の日から施行する。

(施行の日＝平成二〇年一二月一日)

附 則（平成二二年一二月二五日法律第五二号）抄

(施行期日)

1 この法律は、公布の日から起算して六月を超えない範囲内において政令で定める日から施行する。

(平成二三年政令第九号で平成二三年五月一日から施行)

附 則（平成二三年六月二四日法律第七四号）抄

(施行期日)

第一条 この法律は、公布の日から起算して二十日を経過した日から施行する。

附 則（平成二三年八月三〇日法律第一〇五号）抄

(施行期日)

第一条 この法律は、公布の日から施行する。

(罰則に関する経過措置)

第八十一条 この法律（附則第一条各号に掲げる規定にあつては、当該規定。以下この条において同じ。）

の施行前にした行為及びこの附則の規定によりなお従前の例によることとされる場合におけるこの法律の施行後にした行為に対する罰則の適用については、なお従前の例による。

(政令への委任)

第八十二条 この附則に規定するもののほか、この法律の施行に関し必要な経過措置（罰則に関する経過措置を含む。）は、政令で定める。

附 則（平成二三年一二月一四日法律第一二四号）抄

(施行期日)

1 この法律は、津波防災地域づくりに関する法律（平成二十三年法律第百二十三号）の施行の日から施行する。

(施行の日＝平成二三年一二月二七日)

附 則（平成二五年六月一二日法律第三五号）抄

(施行期日)

第一条 この法律は、公布の日から起算して一月を超えない範囲内において政令で定める日から施行する。

(平成二五年政令第二一三号で平成二五年七月一日から施行)

(水防法の一部改正に伴う経過措置)

第二条 この法律の施行の際現に第一条の規定による改正前の水防法第三十六条第一項の規定により指定されている水防協力団体は、第一条の規定による改正後の水防法（附則第六条において「新水防法」という。）第三十六条第一項の規定により指定された水防協力団体とみなす。

(罰則の適用に関する経過措置)

第四条 この法律の施行前にした行為に対する罰則の適用については、なお従前の例による。

(政令への委任)

第五条 前三条に定めるもののほか、この法律の施行に関し必要な経過措置は、政令で定める。

(検討)

第六条 政府は、この法律の施行後五年を経過した場合において、新水防法及び新河川法の施行の状況について検討を加え、必要があると認めるときは、その結果に基づいて所要の措置を講ずるものとする。

附 則（平成二五年六月一四日法律第四四号）抄

(施行期日)

第一条 この法律は、公布の日から施行する。ただし、次の各号に掲げる規定は、当該各号に定める日から施行する。

一 略

二 第一条、第五条、第七条（消防組織法第十五条の改正規定に限る。）、第九条、第十条、第十四条（地方独立行政法人目次の改正規定（「第六章 移行型地方独立行政法人の設立に伴う措置（第五十九条—第六十七条）」を「／第六章 移行型地方独立行政法人の設立に伴う措置（第五十九条—第六十七条）／第六章の二 特定地方独立行政法人から一般地方独立行政法人への移行に伴う措置（第六十七条の二—第六十七条の七）／」に改める部分に限る。）、同法第八条、第五十五条及び第五十九条第一項の改正規定並びに同法第六章の次に一章を加える改正規定を除く。）、第十五条、第二十二條（民生委員法第四条の改正規定に限る。）、第三十六条、第四十条（森林法第七十条第一項の改正規定に限る。）、第五十条（建設業法第二十五条の二第一項の改正規定に限る。）、第五十一条、第五十二条（建築基準法第七十九条第一項の改正規定に限る。）、第五十三条、第六十一条（都市計画法第七十八条第二項の改正規定に限る。）、第六十二条、第六十五条（国土利用計画法第十五条第二項の改正規定を除く。）及び第七十二条の規定並びに次条、附則第三条第二項、第四条、第六条第二項及び第三項、第十三条、第十四条（地方公務員等共済組合法（昭和三十七年法律第五十二号）第四百四十一条の二の次に二条を加える改正規定中第四百四十一条の四に係る部分に限る。）、第十六条並びに第十八条の規定 平成二十六年四月一日

(罰則に関する経過措置)

第十条 この法律（附則第一条各号に掲げる規定にあつては、当該規定）の施行前にした行為に対する罰則の適用については、なお従前の例による。

(政令への委任)

第十一条 この附則に規定するもののほか、この法律の施行に関し必要な経過措置（罰則に関する経過措置を含む。）は、政令で定める。

附 則（平成二五年六月二一日法律第五四号）抄

(施行期日)

第一条 この法律は、公布の日から施行する。ただし、次の各号に掲げる規定は、当該各号に定める日から施行する。

一及び二 略

三 附則第七条の規定 水防法及び河川法の一部を改正する法律（平成二十五年法律第三十五号）の施行の日又はこの法律の施行の日のいずれか遅い日

(水防法及び河川法の一部を改正する法律（平成二十五年法律第三十五号）の施行の日＝平成二五年七月一日)

(政令への委任)

第二十二條 この附則に定めるもののほか、この法律の施行に関し必要な経過措置は、政令で定める。

附 則（平成二六年一一月一九日法律第一〇九号）抄

(施行期日)

第一条 この法律は、公布の日から起算して二月を超えない範囲内において政令で定める日から施行する。

(平成二七年政令第五号で平成二七年一月一八日から施行)

附 則（平成二七年五月二〇日法律第二二号）抄

(施行期日)

第一条 この法律は、公布の日から起算して二月を超えない範囲内において政令で定める日から施行する。

(平成二七年政令第二七二号で平成二七年七月一九日から施行)

(水防法の一部改正に伴う経過措置)

第二条 第一条の規定による改正後の水防法（以下この条において「新水防法」という。）第十四条第一項の規定により洪水浸水想定区域の指定がされるまでの間は、この法律の施行の際現に第一条の規定による

改正前の水防法第十四条第一項の規定により指定されている浸水想定区域は、新水防法第十四条第一項の規定により指定された洪水浸水想定区域とみなす。

- 2 前項の規定により洪水浸水想定区域とみなされた浸水想定区域に対する新水防法第十五条から第十五条の四までの規定の適用については、新水防法第十五条第一項中「第十四条第一項の規定による洪水浸水想定区域の指定、第十四条の二第一項の規定による雨水出水浸水想定区域の指定又は前条第一項の規定による高潮浸水想定区域の指定があつたときは」とあるのは「水防法等の一部を改正する法律（平成二十七年法律第二十二号。以下この項において「改正法」という。）の施行後速やかに」と、「同法」とあるのは「災害対策基本法」と、「当該洪水浸水想定区域、雨水出水浸水想定区域又は高潮浸水想定区域」とあるのは「改正法の施行の際現に改正法第一条の規定による改正前の水防法第十四条第一項の規定により指定されている浸水想定区域（以下この条において単に「浸水想定区域」という。）」と、同項第一号中「第十三条の二若しくは第十三条の三の規定」とあるのは「の規定」と、「都道府県知事若しくは市町村長」とあるのは「若しくは都道府県知事」と、同項第三号中「洪水、雨水出水又は高潮」とあるのは「洪水」と、同項第四号中「浸水想定区域（洪水浸水想定区域、雨水出水浸水想定区域又は高潮浸水想定区域をいう。第三項において同じ。）」とあるのは「浸水想定区域」と、同号イ中「洪水時、雨水出水時又は高潮時（以下「洪水時等」という。）」とあるのは「洪水時」と、「洪水時等の」とあるのは「洪水時の」と、同号ロ及びハ並びに同項第五号並びに新水防法第十五条の二第一項、第二項、第五項、第六項、第八項及び第九項、第十五条の三第一項並びに第十五条の四第一項中「洪水時等」とあるのは「洪水時」とする。

（罰則に関する経過措置）

第五条 この法律の施行前にした行為に対する罰則の適用については、なお従前の例による。

（政令への委任）

第六条 この附則に定めるもののほか、この法律の施行に関し必要な経過措置は、政令で定める。

附 則（平成二九年五月一九日法律第三一号） 抄

（施行期日）

第一条 この法律は、公布の日から起算して三月を超えない範囲内において政令で定める日から施行する。

（平成二九年政令第一五七号で平成二九年六月一九日から施行）

（罰則に関する経過措置）

第二条 この法律の施行前にした行為に対する罰則の適用については、なお従前の例による。

（政令への委任）

第三条 前条に定めるもののほか、この法律の施行に関し必要な経過措置は、政令で定める。

（検討）

第四条 政府は、この法律の施行後五年を経過した場合において、第一条から第三条までの規定による改正後の規定の施行の状況について検討を加え、必要があると認めるときは、その結果に基づいて所要の措置を講ずるものとする。

附 則（令和三年五月一〇日法律第三〇号） 抄

（施行期日）

第一条 この法律は、公布の日から起算して一月を超えない範囲内において政令で定める日から施行する。

（令和三年政令第一五二号で令和三年五月二〇日から施行）

附 則（令和三年五月一〇日法律第三一号） 抄

（施行期日）

第一条 この法律は、公布の日から起算して六月を超えない範囲内において政令で定める日から施行する。

ただし、次の各号に掲げる規定は、当該各号に定める日から施行する。

一 附則第三条の規定 公布の日

二 第二条の規定、第五条中下水道法第六条第二号の改正規定、同法第七条の二を同法第七条の三とし、同法第七条の次に一条を加える改正規定、同法第二十五条の十三第二号の改正規定（「第七条の二第二項」を「第七条の三第二項」に改める部分に限る。）及び同法第三十一条の改正規定、第六条の規定（同条中河川法第五十八条の十に一項を加える改正規定を除く。）、第七条の規定（同条中都市計画法第三十三条第一項第八号の改正規定を除く。）並びに第八条、第十条及び第十一条の規定並びに附則第五条（地方自治法（昭和二十二年法律第六十七号）別表第一河川法（昭和三十九年法律第六十七号）の項第一号の改正規定に限る。）、第六条、第九条から第十二条まで、第十四条、第十五条及び第十八条の規定 公布の日から起算して三月を超えない範囲内において政令で定める日

（政令への委任）

第三条 前条に定めるもののほか、この法律の施行に関し必要な経過措置（罰則に関する経過措置を含む。）は、政令で定める。

（検討）

第四条 政府は、この法律の施行後五年を目途として、この法律による改正後のそれぞれの法律の規定について、その施行の状況等を勘案して検討を加え、必要があると認めるときは、その結果に基づいて所要の措置を講ずるものとする。

○ 水防法施行令

〔平成二十三年十二月二十六日政令第四百二十八号  
最終改正：平成二十九年六月十四日政令第五百五十八号〕

内閣は、水防法（昭和二十四年法律第百九十三号）第三十二条第一項第二号の規定に基づき、この政令を制定する。

（通常の管理行為、軽易な行為その他の行為）

第一条 水防法（以下「法」という。）第十五条の八第一項ただし書の政令で定める行為は、次に掲げるものとする。

- 一 浸水被害軽減地区内の土地の維持管理のために行う行為
- 二 仮設の建築物の建築その他の浸水被害軽減地区内の土地を一時的な利用に供する目的で行う行為（当該利用に供された後に当該浸水被害軽減地区が有する浸水の拡大を抑制する効用が当該行為前の状態に回復されることが確実な場合に限る。）

（特定緊急水防活動）

第二条 法第三十二条第一項第二号の政令で定める水防活動は、次に掲げるものとする。

- 一 氾濫により浸水した区域及びその周辺の状況のビデオカメラその他の撮影機器及び通信機器を用いた監視又は上空からの監視
- 二 氾濫による浸水の量のビデオカメラその他の撮影機器及び通信機器を用いた観測又は上空からの観測
- 三 前二号の監視又は観測の結果に基づく氾濫により浸水する区域及び時期又は氾濫による浸水の量の予測
- 四 人工衛星局の中継により行う無線通信による通信の確保
- 五 堤防その他の施設が決壊した場所において行う氾濫による被害の拡大を防止するための仮締切の作業  
その他国土交通省令で定める作業



## ○ 水防法施行規則

平成十二年十一月二十一日建設省令第四十四号  
最終改正：令和三年七月一四日国土交通省令第四八号

(洪水浸水想定区域の指定)

第一条 水防法（以下「法」という。）第十四条第一項及び第二項に規定する洪水浸水想定区域（以下単に「洪水浸水想定区域」という。）の指定は、同条第一項に規定する想定最大規模降雨（以下単に「想定最大規模降雨」という。）によって堤防その他の施設（以下「堤防等」という。）の決壊又は溢（いつ）流が想定される地点を相当数選定して行うものとする。ただし、同条第一項第三号又は第二項第三号に掲げる河川については、想定最大規模降雨により溢流が想定される連続する区間を設定することその他の水災による被害の軽減を図るために適切であると認められる方法により洪水浸水想定区域の指定を行うことができる。

- 2 洪水浸水想定区域の指定に当たっては、堤防等の構造及び管理の状況を勘案するものとする。
- 3 第一項の規定により選定する地点には、当該地点における堤防等の決壊又は溢流により浸水が想定される区域につき、当該区域が相当規模となるもの又は浸水した場合に想定される水深が相当な深さとなるものが含まなければならない。
- 4 第一項の規定により選定された地点における堤防等の決壊又は溢流により浸水が想定される区域が重複するときは、当該区域の全部をあわせた区域を一の区域とするものとする。
- 5 前項の場合において、重複する区域において想定される水深が第一項の規定により選定された地点により異なるときは、最大のものを想定される水深とする。
- 6 洪水浸水想定区域の指定は、想定最大規模降雨により、地上部分の浸水は想定されない地下街等（地下街その他地下に設けられた不特定かつ多数の者が利用する施設（地下に建設が予定されている施設又は地下に建設中の施設であって、不特定かつ多数の者が利用すると見込まれるものを含む。）をいう。以下同じ。）であって、当該地下街等と連続する施設から浸水するものの存する区域を含めて行うことができる。

(洪水による災害の発生を警戒すべき河川の基準)

第一条の二 法第十四条第一項第三号及び第二項第三号の国土交通省令で定める基準は、当該河川の周辺地域に住宅、要配慮者利用施設（法第十五条第一項第四号ロに規定する要配慮者利用施設をいう。以下同じ。）その他の洪水時に避難を行うことが想定される者が居住若しくは滞在する建築物又は避難施設、避難路その他の洪水時における避難の用に供する施設が存し、かつ、当該周辺地域の市町村の市町村長が当該周辺地域における洪水の発生のおそれに関する雨量、当該河川の水位その他の情報を入手することができることとする。

(洪水浸水想定区域の指定の際の明示事項)

第二条 法第十四条第三項の国土交通省令で定める事項は、次に掲げる事項（同条第一項第三号又は第二項第三号に掲げる河川について洪水浸水想定区域の指定を行う場合にあっては、第四号に掲げる事項を除く。）とする。

- 一 指定の区域
- 二 浸水した場合に想定される水深
- 三 浸水した場合に想定される浸水の継続時間（長時間にわたり浸水するおそれのある場合に限る。以下「浸水継続時間」という。）
- 四 河川法施行令（昭和四十年政令第十四号）第十条の二第二号イに規定する基本高水の設定の前提となる降雨（次条第二項において「計画降雨」という。）により当該河川が氾濫した場合に浸水が想定される区域及び浸水した場合に想定される水深

(洪水浸水想定区域等の公表)

第三条 法第十四条第四項の規定による同条第三項の国土交通省令で定める事項の公表は、当該事項を定めた旨について、国土交通大臣にあっては官報により、都道府県知事にあっては当該都道府県の公報又はウェブサイトへの掲載その他の適切な方法により行うとともに、これらを表示した図面を関係地方整備局若しくは北海道開発局又は都道府県知事の指定する場所において閲覧に供することにより行うものとする。

- 2 前項の図面には、洪水浸水想定区域の指定の前提となる降雨が想定最大規模降雨であること（前条第四号に掲げる事項を表示した図面にあっては、当該図面の前提となる降雨が計画降雨であること）を明示しなければならない。

(雨水出水浸水想定区域の指定)

第四条 法第十四条の二第一項及び第二項に規定する雨水出水浸水想定区域（以下単に「雨水出水浸水想定区域」という。）の指定は、下水道から河川その他の公共の水域又は海域（以下この項において「河川等」という。）に雨水を放流する地点における当該河川等の水位の見込み、下水道の配置及び構造の状況等を勘案して行うものとする。

2 第一条第六項の規定は、雨水出水浸水想定区域の指定について準用する。

(雨水出水による災害の発生を警戒すべき公共下水道等の排水施設の基準)

第四条の二 法第十四条の二第一項第四号及び第二項第四号の国土交通省令で定める基準は、当該排水施設の周辺地域に住宅、要配慮者利用施設その他の雨水出水時に避難を行うことが想定される者が居住若しくは滞在する建築物又は避難施設、避難路その他の雨水出水時における避難の用に供する施設が存し、かつ、当該周辺地域の市町村の市町村長が当該周辺地域における雨水出水の発生のおそれに関する雨量、当該排水施設の水位その他の情報を入手することができることとする。

(雨水出水浸水想定区域の指定の際の明示事項)

第五条 法第十四条の二第三項の国土交通省令で定める事項は、次に掲げる事項とする。

- 一 指定の区域
  - 二 浸水した場合に想定される水深
  - 三 浸水継続時間
- 2 法第十四条の二第一項第一号又は第二項第一号に掲げる排水施設に係る雨水出水浸水想定区域の指定は、前項各号に掲げる事項のほか、主要な地点における一定の時間ごとの水深の変化を明らかにしてするものとする。

(雨水出水浸水想定区域等の公表)

第六条 法第十四条の二第四項の規定による同条第三項の国土交通省令で定める事項の公表は、当該事項を定めた旨について、都道府県又は市町村の公報又はウェブサイトへの掲載その他の適切な方法により行うとともに、これらを表示した図面を都道府県知事又は市町村長の指定する場所において閲覧に供することにより行うものとする。

2 前項の図面には、雨水出水浸水想定区域の指定の前提となる降雨が想定最大規模降雨であることを明示しなければならない。

(高潮浸水想定区域の指定)

第七条 法第十四条の三第一項に規定する高潮浸水想定区域（以下単に「高潮浸水想定区域」という。）の指定は、同項に規定する想定し得る最大規模の高潮であって国土交通大臣が定める基準に該当するものによって堤防等の決壊が想定される当該海岸の全ての区間において堤防等が決壊することを想定して行うものとする。

- 2 高潮浸水想定区域の指定に当たっては、堤防等の構造及び管理の状況を勘案するものとする。
- 3 前項の場合には、都道府県知事は、堤防等の構造及び管理の状況について、海岸管理者その他の関係のある施設の管理者の意見を聴くものとする。
- 4 第一条第六項の規定は、高潮浸水想定区域の指定について準用する。この場合において、同項中「想定最大規模降雨」とあるのは、「想定し得る最大規模の高潮であって国土交通大臣が定める基準に該当するもの」と読み替えるものとする。

(高潮による災害の発生を警戒すべき海岸の基準)

第七条の二 法第十四条の三第一項第二号の国土交通省令で定める基準は、当該海岸の周辺地域に住宅、要配慮者利用施設その他の高潮時に避難を行うことが想定される者が居住若しくは滞在する建築物又は避難施設、避難路その他の高潮時における避難の用に供する施設が存し、かつ、当該周辺地域の市町村の市町村長が当該周辺地域における高潮の発生のおそれに関する気象の状況その他の情報を入手することができることとする。

(高潮浸水想定区域の指定の際の明示事項)

第八条 法第十四条の三第二項の国土交通省令で定める事項は、次に掲げる事項とする。

- 一 指定の区域
- 二 浸水した場合に想定される水深
- 三 浸水継続時間

(高潮浸水想定区域等の公表)

第九条 法第十四条の三第三項の規定による同条第二項の国土交通省令で定める事項の公表は、当該事項を定めた旨について、都道府県の公報又はウェブサイトへの掲載その他の適切な方法により行うとともに、これらを表示した図面を都道府県知事の指定する場所において閲覧に供することにより行うものとする。

2 前項の図面には、高潮浸水想定区域の指定の前提となる高潮が想定し得る最大規模の高潮であって国土交通大臣が定める基準に該当するものであることを明示しなければならない。

(大規模な工場その他の施設の用途及び規模の基準)

第十条 法第十五条第一項第四号ハの国土交通省令で定める基準は、工場、作業場又は倉庫で、延べ面積が一万平方メートル以上のものであることとする。

(市町村地域防災計画において定められた事項を住民等に周知させるための必要な措置)

第十一条 法第十五条第三項の住民、滞在者その他の者（以下この条において「住民等」という。）に周知

させるための必要な措置は、次に掲げるものとする。

- 一 第二条第一号及び第二号、第五条第一号及び第二号並びに第八条第一号及び第二号に掲げる事項を表示した図面に市町村地域防災計画において定められた法第十五条第一項各号に掲げる事項（次のイ又はロに掲げる区域をその区域に含む市町村にあっては、それぞれイ又はロに定める事項を含む。）を記載したものの（電子的方式、磁氣的方式その他の知覚によっては認識することができない方式で作られる記録を含む。）を、印刷物の配布その他の適切な方法により、各世帯に提供すること。
- イ 土砂災害警戒区域等における土砂災害防止対策の推進に関する法律（平成十二年法律第五十七号）第七条第一項の土砂災害警戒区域 同法第八条第三項に規定する事項
- ロ 津波防災地域づくりに関する法律（平成二十三年法律第二百二十三号）第五十三条第一項の津波災害警戒区域 同法第五十五条に規定する事項
- 二 前号の図面に表示した事項及び記載した事項に係る情報を、インターネットの利用その他の適切な方法により、住民等がその提供を受けることができる状態に置くこと。

（地下街等の利用者の避難の確保及び浸水の防止のための措置に関する計画に定めるべき事項）

第十二条 法第十五条の二第一項の地下街等の利用者の洪水時、雨水出水時又は高潮時（以下「洪水時等」という。）の円滑かつ迅速な避難の確保及び洪水時等の浸水の防止を図るために必要な訓練その他の措置に関する計画においては、次に掲げる事項を定めなければならない。

- 一 地下街等における洪水時等の防災体制に関する事項
- 二 地下街等の利用者の洪水時等の避難の誘導に関する事項
- 三 地下街等における洪水時等の浸水の防止のための活動に関する事項
- 四 地下街等における洪水時等の避難の確保及び洪水時等の浸水の防止を図るための施設の整備に関する事項
- 五 地下街等における洪水時等を想定した防災教育及び訓練の実施に関する事項
- 六 自衛水防組織の業務に関する次に掲げる事項
- イ 法第二条第三項に規定する水防管理者（以下単に「水防管理者」という。）その他関係者との連絡調整、利用者が避難する際の誘導、浸水の防止のための活動その他の水災による被害の軽減のために必要な業務として自衛水防組織が行う業務に係る活動要領に関する事項
- ロ 自衛水防組織の構成員に対する教育及び訓練に関する事項
- ハ その他自衛水防組織の業務に関し必要な事項
- 七 前各号に掲げるもののほか、地下街等の利用者の洪水時等の円滑かつ迅速な避難の確保及び洪水時等の浸水の防止を図るために必要な措置に関する事項
- 2 地下街等の所有者又は管理者は、雨水出水に係る前項の計画において同項第二号に掲げる事項を定めるときは、当該地下街等の利用者の全てが安全に避難できることを国土交通大臣が定める方法により確認するものとする。

（統括管理者の設置等）

第十三条 地下街等の自衛水防組織には、統括管理者を置かなければならない。

- 2 統括管理者は、地下街等の自衛水防組織を統括する。
- 3 地下街等の自衛水防組織にその業務を分掌する内部組織を編成する場合は、当該内部組織の業務の内容及び活動の範囲を明確に区分し、当該内部組織にその業務の実施に必要な要員を配置するとともに、当該内部組織を統括する者を置くものとする。

（連続する二以上の地下街等の所有者又は管理者による地下街等の自衛水防組織の設置）

第十四条 法第十五条第一項の規定により市町村地域防災計画にその名称及び所在地を定められた連続する二以上の地下街等の所有者又は管理者が共同して法第十五条の二第一項に規定する計画を作成するときは、当該地下街等の所有者又は管理者は、共同して自衛水防組織を置くことができる。

（地下街等の自衛水防組織の設置に係る報告事項）

第十五条 法第十五条の二第十項の国土交通省令で定める事項は、次に掲げるものとする。

- 一 統括管理者の氏名及び連絡先
- 二 自衛水防組織の内部組織の編成及び要員の配置
- 三 法第十五条第一項第一号に規定する洪水予報等の伝達を受ける構成員の氏名及び連絡先

（要配慮者利用施設の利用者の避難の確保のための措置に関する計画に定めるべき事項）

第十六条 法第十五条の三第一項の要配慮者利用施設の利用者の洪水時等の円滑かつ迅速な避難の確保を図るために必要な訓練その他の措置に関する計画においては、次に掲げる事項を定めなければならない。

- 一 要配慮者利用施設における洪水時等の防災体制に関する事項
- 二 要配慮者利用施設の利用者の洪水時等の避難の誘導に関する事項
- 三 要配慮者利用施設における洪水時等の避難の確保を図るための施設の整備に関する事項
- 四 要配慮者利用施設における洪水時等を想定した防災教育及び訓練の実施に関する事項
- 五 自衛水防組織を置く場合にあっては、当該自衛水防組織の業務に関する次に掲げる事項
- イ 水防管理者その他関係者との連絡調整、利用者が避難する際の誘導その他の水災による被害の軽減のために必要な業務として自衛水防組織が行う業務に係る活動要領に関する事項
- ロ 自衛水防組織の構成員に対する教育及び訓練に関する事項

ハ その他自衛水防組織の業務に関し必要な事項

六 前各号に掲げるもののほか、要配慮者利用施設の利用者の洪水時等の円滑かつ迅速な避難の確保を図るために必要な措置に関する事項

(自衛水防組織に関する規定の要配慮者利用施設についての準用)

第十七条 第十三条及び第十五条の規定は、要配慮者利用施設の自衛水防組織について準用する。この場合において、同条中「第十五条の二第十項」とあるのは、「第十五条の三第八項」と読み替えるものとする。

(大規模工場等における浸水の防止のための措置に関する計画に定めるべき事項)

第十八条 法第十五条の四第一項の大規模工場等（法第十五条第一項第四号ハに規定する大規模工場等をいう。以下同じ。）の洪水時等の浸水の防止を図るために必要な訓練その他の措置に関する計画においては、次に掲げる事項を定めなければならない。

- 一 大規模工場等における洪水時等の防災体制に関する事項
- 二 大規模工場等における洪水時等の浸水の防止のための活動に関する事項
- 三 大規模工場等における洪水時等の浸水の防止を図るための施設の整備に関する事項
- 四 大規模工場等における洪水時等を想定した防災教育及び訓練の実施に関する事項
- 五 自衛水防組織を置く場合にあつては、当該自衛水防組織の業務に関する次に掲げる事項
- イ 水防管理者その他関係者との連絡調整、浸水の防止のための活動その他の水災による被害の軽減のために必要な業務として自衛水防組織が行う業務に係る活動要領に関する事項
- ロ 自衛水防組織の構成員に対する教育及び訓練に関する事項
- ハ その他自衛水防組織の業務に関し必要な事項
- 六 前各号に掲げるもののほか、大規模工場等の洪水時等の浸水の防止を図るために必要な措置に関する事項

(自衛水防組織に関する規定の大規模工場等についての準用)

第十九条 第十三条及び第十五条の規定は、大規模工場等の自衛水防組織について準用する。この場合において、同条中「第十五条の二第十項」とあるのは、「第十五条の四第二項」と読み替えるものとする。

(その状況が帯状の盛土構造物が存する土地に類する土地)

第十九条の二 法第十五条の六第一項の国土交通省令で定める土地は、河川の氾濫により流路沿いに繰り返し土砂が堆積し、周囲の土地より高くなった帯状の土地（次条第一項第四号及び第十九条の四第一号ロにおいて「自然堤防」という。）とする。

(浸水被害軽減地区の指定の公示)

第十九条の三 法第十五条の六第三項（同条第五項において準用する場合を含む。）の規定による指定（同条第五項において準用する場合にあつては、指定の解除。以下この項において同じ。）の公示は、次に掲げる事項について、市町村、水防事務組合又は水害予防組合の公報又はウェブサイトへの掲載その他の適切な方法により行うものとする。

- 一 浸水被害軽減地区の指定をする旨
  - 二 当該浸水被害軽減地区の名称及び指定番号
  - 三 当該浸水被害軽減地区の位置
  - 四 当該浸水被害軽減地区内の土地に存する輪中堤防その他の帯状の盛土構造物又は自然堤防の高さ
- 2 前項第三号の浸水被害軽減地区の位置は、次に掲げるところにより明示するものとする。
- 一 市町村、大字、字、小字及び地番
  - 二 平面図

(浸水被害軽減地区の標識の設置の基準)

第十九条の四 法第十五条の七第一項の国土交通省令で定める基準は、次に掲げるものとする。

- 一 次に掲げる事項を明示したものであること。
- イ 浸水被害軽減地区の名称及び指定番号
- ロ 浸水被害軽減地区内の土地に存する輪中堤防その他の帯状の盛土構造物又は自然堤防の高さ
- ハ 浸水被害軽減地区の管理者及びその連絡先
- ニ 標識の設置者及びその連絡先
- 二 浸水被害軽減地区の周辺に居住し、又は事業を営む者の見やすい場所に設けること。

(浸水被害軽減地区内の土地における行為の届出)

第十九条の五 法第十五条の八第一項の規定による届出は、別記様式の届出書を提出して行うものとする。

2 法第十五条の八第一項本文に規定する行為の設計又は施行方法は、計画図により定めなければならない。

3 前項の計画図は、次の表の定めるところにより作成したものでなければならない。

図面の種類	明示すべき事項	縮尺	備考
浸水被害軽減地区の位置図	浸水被害軽減地区の位置	二千五百分の一以上	
浸水被害軽減地区の現況図	浸水被害軽減地区の形状	二千五百分の一以上	平面図、縦断面図及び横断面図により示すこと。
法第十五条の八第一項本文に規定する行為の計画図	当該行為を行う場所	二千五百分の一以上	
	当該行為を行った後の浸水被害軽減地区の形状	二千五百分の一以上	平面図、縦断面図及び横断面図により示すこと。

(浸水被害軽減地区内の土地における行為の届出書の記載事項)  
 第十九条の六 法第十五条の八第一項の国土交通省令で定める事項は、同項本文に規定する行為の完了予定日並びに当該行為の対象となる浸水被害軽減地区の名称及び指定番号とする。

(浸水被害軽減地区内の土地における行為の届出の内容の通知)  
 第十九条の七 法第十五条の八第二項の規定による通知は、第十九条の五第一項の届出書の写しを添付してするものとする。

(氾濫による被害の拡大を防止するための作業)  
 第二十条 水防法施行令（平成二十三年政令第四百二十八号）第二条第五号の国土交通省令で定める作業は、流水が河川外に流出した場合において、これによる災害の発生を防止し、又は災害を軽減するために器具又は資材を設置し、水流を制御する作業とする。

(水防協力団体として指定することができる法人に準ずる団体)  
 第二十一条 法第三十六条第一項の国土交通省令で定める団体は、法人でない団体であつて、事務所の所在地、構成員の資格、代表者の選任方法、総会の運営、会計に関する事項その他当該団体の組織及び運営に関する事項を内容とする規約その他これに準ずるものを有しているものとする。

(権限の委任)  
 第二十二条 法に規定する国土交通大臣の権限のうち、次に掲げるもの以外のものは、地方整備局長及び北海道開発局長に委任する。ただし、法第四十七条第一項及び第四十八条の規定に基づく権限については、国土交通大臣が自ら行うことを妨げない。  
 一 法第十条第二項の規定により河川を指定すること。  
 二 法第十三条第一項の規定により河川を指定すること。  
 三 法第十六条第一項の規定により河川、湖沼又は海岸を指定すること。  
 四 法第三十一条の規定により指示をすること。  
 五 法第四十六条の規定により表彰を行うこと。

附 則  
 この省令は、内閣法の一部を改正する法律（平成十一年法律第八十八号）の施行の日（平成十三年一月六日）から施行する。

附 則（平成一三年六月二六日国土交通省令第一〇二号）  
 この省令は、水防法の一部を改正する法律（平成十三年法律第四十六号）の施行の日（平成十三年七月三日）から施行する。

附 則（平成一七年六月一日国土交通省令第六二号） 抄  
 （施行期日）

第一条 この省令は、水防法及び土砂災害警戒区域等における土砂災害防止対策の推進に関する法律の一部を改正する法律の施行の日（平成十七年七月一日）から施行する。

附 則（平成二三年一二月二六日国土交通省令第一〇〇号）  
 この省令は、津波防災地域づくりに関する法律（平成二十三年法律第二百二十三号）の施行の日（平成二十三年十二月二十七日）から施行する。

附 則（平成二五年七月五日国土交通省令第五九号）  
 この省令は、水防法及び河川法の一部を改正する法律の施行の日（平成二十五年七月十一日）から施行する。

附 則（平成二五年九月一三日国土交通省令第七六号）  
 この省令は、地域の自主性及び自立性を高めるための改革の推進を図るための関係法律の整備に関する法律附則第一条第一号に掲げる規定の施行の日（平成二十五年九月十四日）から施行する。

附 則（平成二七年一月一六日国土交通省令第二号） 抄  
 （施行期日）

第一条 この省令は、土砂災害警戒区域等における土砂災害防止対策の推進に関する法律の一部を改正する法律の施行の日（平成二十七年一月十八日）から施行する。

附 則 （平成二七年七月一七日国土交通省令第五四号） 抄  
（施行期日）

第一条 この省令は、水防法等の一部を改正する法律の施行の日（平成二十七年七月十九日）から施行する。

附 則 （平成二九年六月一四日国土交通省令第三六号）

この省令は、水防法等の一部を改正する法律の施行の日（平成二十九年六月十九日）から施行する。

附 則 （令和二年一二月二三日国土交通省令第九八号）

（施行期日）

1 この省令は、令和三年一月一日から施行する。

（経過措置）

2 この省令の施行の際現にあるこの省令による改正前の様式による用紙は、当分の間、これを取り繕って使用することができる。

附 則 （令和三年七月一四日国土交通省令第四八号）

この省令は、特定都市河川浸水被害対策法等の一部を改正する法律附則第一条第二号に掲げる規定の施行の日（令和三年七月十五日）から施行する。

附 則 （令和三年十月二九日国土交通省令第六十九号）

（施行期日）

この省令は、特定都市河川浸水被害対策法等の一部を改正する法律の施行の日（令和三年十一月一日）から施行する。ただし、第五条の規定は、都市計画法施行令の一部を改正する政令（令和三年政令第二百九十七号）の施行の日（令和四年四月一日）から施行する。

## ○水防法の施行について

昭和24年5月27日河第13号  
各都道府県知事あて 建設次官通牒

### 水防法の施行について

周知の如く近年の水害の実状にかんがみ、水防を推進し、水防組織を整備し、水防活動を強化する等の緊急の必要があるので、今回第5回国会において水防法が制定せられ、8月初旬には施行の見込であるから、各位は別紙により趣旨の普及徹底をはかり、もって本法施行上遺憾なきを期せられたく、依命通牒する。

### (別紙) 水防法の施行について

#### 第1 本法の趣旨の普及徹底

近来河川の荒廃甚しく為に水害が頻発するにも拘らず、河川改修、災害復旧に関する予算は窮迫せる国家財政と経済九原則等の下に極度の圧縮をうけ、その工事は捗々しく進まない。しかしこの状態は食糧増産上將又生産復興上1日も放置することを許されないので、各都道府県市町村等においては、地方自治の本旨にもかんがみ、郷土愛護の精神を振起し、僅少な経費をもって最大の効果を発揮し国土の保全を計る為本法により益々水防態勢を強化し水防活動を活発化する必要があることを一般に周知徹底せしめること。

上記のため、市町村、水害予防組合、河川協会、治水期成同盟会等関係団体の協力を求める凡ゆる機会を利用し、映画、講演会、講習会、座談会、雑誌、ラジオ、新聞、ビラ、ポスター等の手段により、本法の趣旨徹底を計ること。

#### 第2 水防計画

都道府県（以下府県と略称する。）の設定する水防計画は、府県の管理する量水標の監視、府県下全般に亘る連絡通信系統、府県の管理する水閘門の操作、水防団および消防機関の相互協力の大綱、府県職員の任務分担、水防予備資材の備蓄、隣接府県との連絡協力等、一般的大綱的なものとする。

水防管理団体の水防計画は、より詳細に、より具体的に、凡ゆる想定しうる事態を予期し作成しておくこと。

水防計画は、毎年これを作成し建設大臣又は都道府県知事の承認をうけること、これを変更したときは、其の都度承認をうけること。

建設大臣の承認を受けたときはその都度これを遅滞なく国家消防庁長官に報告すること。

#### 第3 水防の責任

水防の責任は、水害予防組合、市町村等が第一に負うべきものとせられたが、これは河川法に基づく河川管理者の水防責任を些かも軽減するものではなく、本法は下級公共団体の自主性を尊重しつつ、河川法第23条第2項、第3項により下級公共団体の為すべき事項を明確に具体的に規定した趣旨であること。

#### 第4 水防団と消防機関の関係

本法により新たに水防団の設置が認められたのであるが、これは主として現在各地に存する水防団に法的根拠を与えようとする趣旨であり、消防機関にて水防を行いうるに拘らず、これが設置を奨励する趣旨では決してない。殊に同一市町村に両者が併立することは、指揮上の混乱を来し財政上過重なる負担を招き、市町村行政の円滑なる運営上反って障害を来す虞もあるので、これを厳に禁じ、ただ数市町村に亘る水害予防組合において関係市町村、消防機関が緊密に協力するも水防事務を十分処理しえない場合等、真に已むをえないときに限り水防団の設置を認めるよう指導すること。

水害予防組合の区域内に存する水防団及び消防機関は、いづれも水防管理者の統制に服し相互緊密に協力活動すべきこと。

本法附則による消防法の改正は、消防組織法の消防の任務からは水災の被害軽減を除かないから水防も消防の任務であるが、消防機関の活動は水防に関しては消防法によらず、すべて水防法によることを明らかにしたものであること。

#### 第5 都道府県水防協議会

府県水防協議会委員は、府県会議員、土木関係職員、通信関係職員、警察関係職員、消防関係職員、地方建設局関係職員、水害予防組合関係者、河川協会等の代表者、水利組合の代表者、気象関係職員、輸送関係者、市町村長会代表、重要な堰堤、水閘門等工作物の管理者等、水防に密接な関係ある官民の知識技術経験を網羅すること。

#### 第6 水防活動

- (1) 気象官署との連絡方法を協定しておくこと。
- (2) 水防用車馬の標識を定め一般に周知させておくこと。
- (3) 水防信号の種類及び方法を定め一般に周知せしめておくこと。尚水防信号を定めるに当っては、消防法による消防信号を考慮し、混乱を来さぬよう特に留意すること。
- (4) 各種通信施設の使用、利用に関し協定しておくこと。

#### 第7 知事の指示権

水防活動は水害予防組合の区域、市町村の区域の住民の共同防禦の精神の発露であるから、極力その自覚により積極的に決議するよう指導しなるべく強制を避け、指示権も概ね技術的事項に限定すること。但し已をえざる場合河川法第23条第1項によるは妨げないこと。

#### 第8 指定水防管理団体

- (1) 指定管理団体の指定は、過去の経験現在の河川の状況又は当該管理団体の財政状態等を併せ考慮し極力厳選の上重点的にこれを行い、府県水防計画承認申請の際、同時にこれを報告すること。
- (2) 指定管理団体の水防協議会の構成は、概ね府県水防協議会に準じ且関係部落代表等を参加させること。
- (3) 水防団及び消防機関の出動すべき警戒水位は、従来のを再検討し、府県知事において明確に指定しておくこと、このため各指定管理団体は必ず一個以上の量水標を設置し警戒水位を明確に表定して置くこと。

#### 第9 費用負担

地方財政窮迫の折柄、水防に要する経費は極力合理的に使用すること。なお建設省においては資材、設備に要する費用の補助を地方財政法第16条により行うべく折衝中であるが、府県としてもできるだけ水防管理団体を援助せられたいこと。

水防応援費（第16条）について協議が調はないときは、府県においてあっ旋の上円満な解決を計ること。

#### 第10 水防に関する報告

水防団又は消防機関が出動して水防作業を行った場合は、その状況を直ちに報告すること。

水防訓練を行った場合は、その状況を直ちに報告すること。

第11 本法施行上必要な水害予防組合の整備を行い、効果の大なるものはこれを助長すると共に効果の少ないものは整備統合又は廃止の上、その事務を市町村に引継ぐよう指導すること。



## ○気象業務法〔抄〕

(昭和27年6月2日法律第165号)

### 最終改正：令和4年6月17日法律第68号

第13条 気象庁は、政令の定めるところにより、気象、地象（地震にあつては、地震動に限る。第16条を除き、以下この章において同じ。）、津波、高潮、波浪及び洪水についての一般の利用に適合する予報及び警報をしなければならない。ただし、次条第1項の規定により警報をする場合は、この限りでない。

2 気象庁は、前項の予報及び警報の外、政令の定めるところにより、津波、高潮、波浪及び洪水以外の水象についての一般の利用に適合する予報及び警報をすることができる。

3 気象庁は、前2項の予報及び警報をする場合は、自ら予報事項及び警報事項の周知の措置を執る外、報道機関の協力を求めて、これを公衆に周知させるように努めなければならない。

第13条の2 気象庁は、予想される現象が特に異常であるため重大な災害の起こるおそれが著しく大きい場合として降雨量その他に関し気象庁が定める基準に該当する場合には、政令の定めるところにより、その旨を示して、気象、地象、津波、高潮及び波浪についての一般の利用に適合する警報をしなければならない。

2～4（略）

5 前条第3項の規定は、第1項の警報（第15条の2第1項において「特別警報」という。）をする場合に準用する。

第14条の2 気象庁は、政令の定めるところにより、気象、津波、高潮及び洪水についての水防活動の利用に適合する予報及び警報をしなければならない。

2 気象庁は、水防法（昭和24年法律第193号）第10条第2項の規定により指定された河川について、水防に関する事務を行う国土交通大臣と共同して、当該河川の水位又は流量（はん濫した後においては、水位若しくは流量又ははん濫により浸水する区域及びその水深）を示して洪水についての水防活動の利用に適合する予報及び警報をしなければならない。

3 気象庁は、水防法第11条第1項の規定により指定された河川について、都道府県知事と共同して、水位又は流量を示して洪水についての水防活動の利用に適合する予報及び警報をしなければならない。

4 第13条第3項の規定は、前3項の予報及び警報をする場合に準用する。この場合において、同条第3項中「前2項の予報及び警報をする場合は、」とあるのは、「第14条の2第1項から第3項までの予報及び警報をする場合は、それぞれ、単独で、水防に関する事務を行う国土交通大臣と共同して又は都道府県知事と共同して、」と読み替えるものとする。

5 第2項又は第3項の規定により予報及び警報をする国土交通大臣又は都道府県知事については、第17条及び第23条の規定は、適用しない。

第15条 気象庁は、第13条第1項、第14条第1項又は前条第1項から第3項までの規

定により、気象、地象、津波、高潮、波浪及び洪水の警報をしたときは、政令の定めるところにより、直ちにその警報事項を警察庁、消防庁、国土交通省、海上保安庁、都道府県、東日本電信電話株式会社、西日本電信電話株式会社又は日本放送協会の機関に通知しなければならない。地震動の警報以外の警報をした場合において、警戒の必要がなくなったときも同様とする。

2 前項の通知を受けた警察庁、消防庁、都道府県、東日本電信電話株式会社及び西日本電信電話株式会社の機関は、直ちにその通知された事項を関係市町村長に通知するように努めなければならない。

3 前項の通知を受けた市町村長は、直ちにその通知された事項を公衆及び所在の官公署に周知させるように努めなければならない。

4 (略)

5 第1項の通知を受けた海上保安庁の機関は、直ちにその通知された事項を航海中及び入港中の船舶に周知させるように努めなければならない。

6 第1項の通知を受けた日本放送協会の機関は、直ちにその通知された事項の放送をしなければならない。

第15条の2 気象庁は、第13条の2第1項の規定により、気象、地象、津波、高潮及び波浪の特別警報をしたときは、政令の定めるところにより、直ちにその特別警報に係る警報事項を警察庁、消防庁、海上保安庁、都道府県、東日本電信電話株式会社、西日本電信電話株式会社又は日本放送協会の機関に通知しなければならない。地震動の特別警報以外の特別警報をした場合において、当該特別警報の必要がなくなったときも同様とする。

2 前項の通知を受けた都道府県の機関は、直ちにその通知された事項を関係市町村長に通知しなければならない。

3 前条第2項の規定は、警察庁、消防庁、東日本電信電話株式会社及び西日本電信電話株式会社の機関が第1項の通知を受けた場合に準用する。

4 第2項又は前項において準用する前条第2項の通知を受けた市町村長は、直ちにその通知された事項を公衆及び所在の官公署に周知させる措置をとらなければならない。

5 前条第5項の規定は海上保安庁の機関が第一項の通知を受けた場合に、同条第6項の規定は日本放送協会の機関が第1項の通知を受けた場合に、それぞれ準用する。

○気象業務法施行令〔抄〕

(昭和27年11月29日政令第471号)

最終改正：平成25年8月26日 政令第241号

(水防活動の利用に適合する予報及び警報)

第7条 法第14条の2第1項の規定による予報及び警報は、随時に、次の表の区分に従い、水防活動の利用に適合するように行うものとする。

種 類	内 容
水防活動用気象注意報	風雨、大雨等によって水害が起こるおそれがある場合に、その旨を注意して行う予報
水防活動用気象警報	暴風雨、大雨等によって重大な水害が起こるおそれがある場合に、その旨を警告して行う予報
水防活動用津波注意報	津波によって災害が起こるおそれがある場合に、その旨を注意して行う予報
水防活動用津波警報	津波に関する警報
水防活動用高潮注意報	台風等による海面の異常上昇の有無及び程度について注意を喚起するために行う予報
水防活動用高潮警報	台風等による海面の異常上昇に関する警報
水防活動用洪水注意報	洪水によって災害が起こるおそれがある場合に、その旨を注意して行う予報
水防活動用洪水警報	洪水に関する警報

(警報事項の通知)

第8条 法第15条第1項の規定による通知は、次に掲げるところにより行うものとする。

一～二 (略)

三 法第14条の2第1項の規定による警報の種類及び通知先

種 類	通 知 先
水防活動用気象警報 水防活動用高潮警報 水防活動用洪水警報	消防庁、国土交通省、都道府県、東日本電信電話株式会社及び西日本電信電話株式会社の機関
水防活動用津波警報	警察庁、消防庁、国土交通省、都道府県、東日本電信電話株式会社及び西日本電信電話株式会社の機関

四 法第14条の2第2項又は第3項の規定による警報の種類及び通知先

種 類	通 知 先
水防活動用洪水警報	消防庁、都道府県、東日本電信電話株式会社及び西日本電信電話株式会社の機関

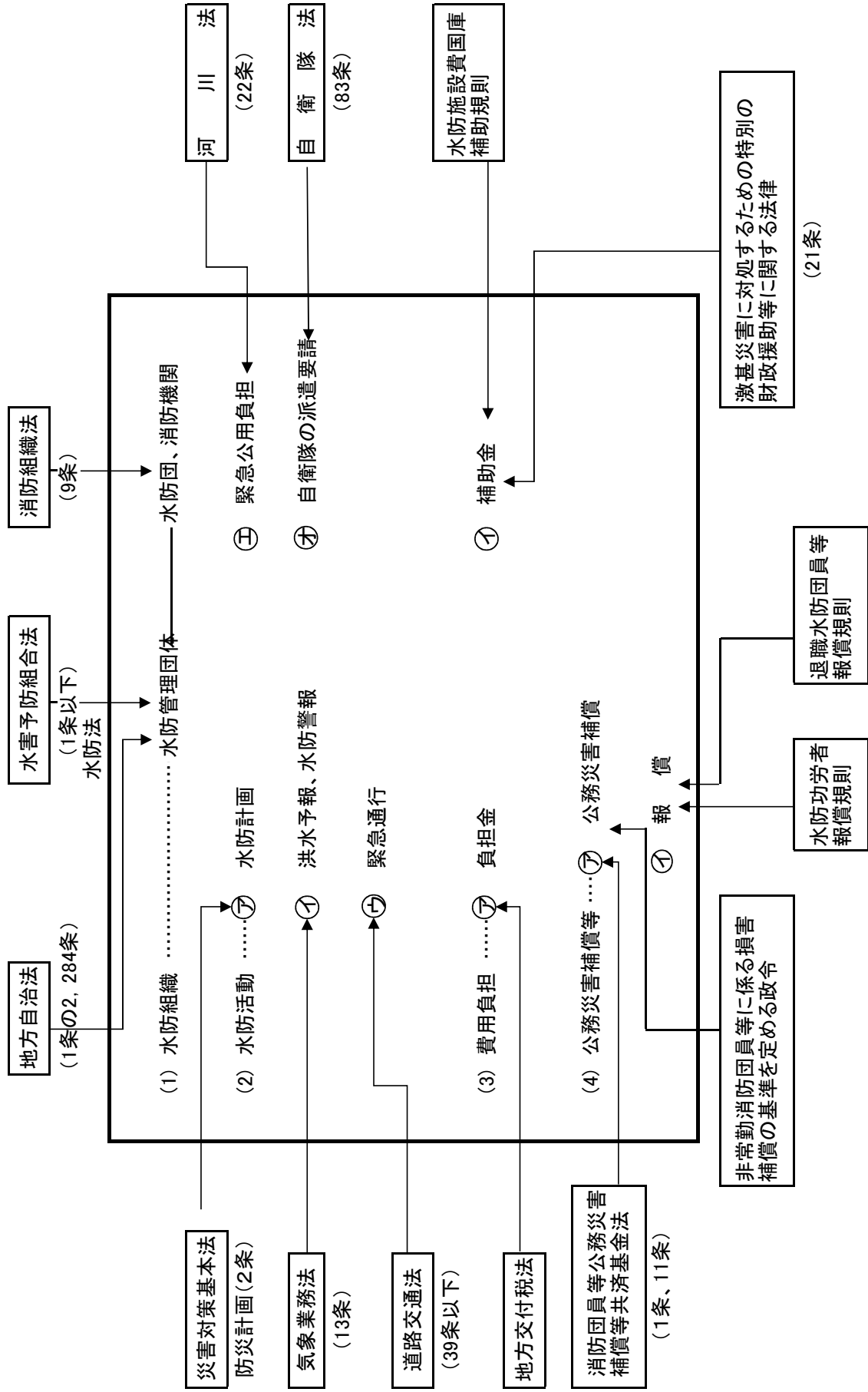
※水防活動の利用に適合する注意報、警報

水防活動の利用に適合する（水防活動用）注意報及び警報の種類及び概要は次のとおりであり、一般の利用に適合する注意報、警報及び特別警報をもって代える。

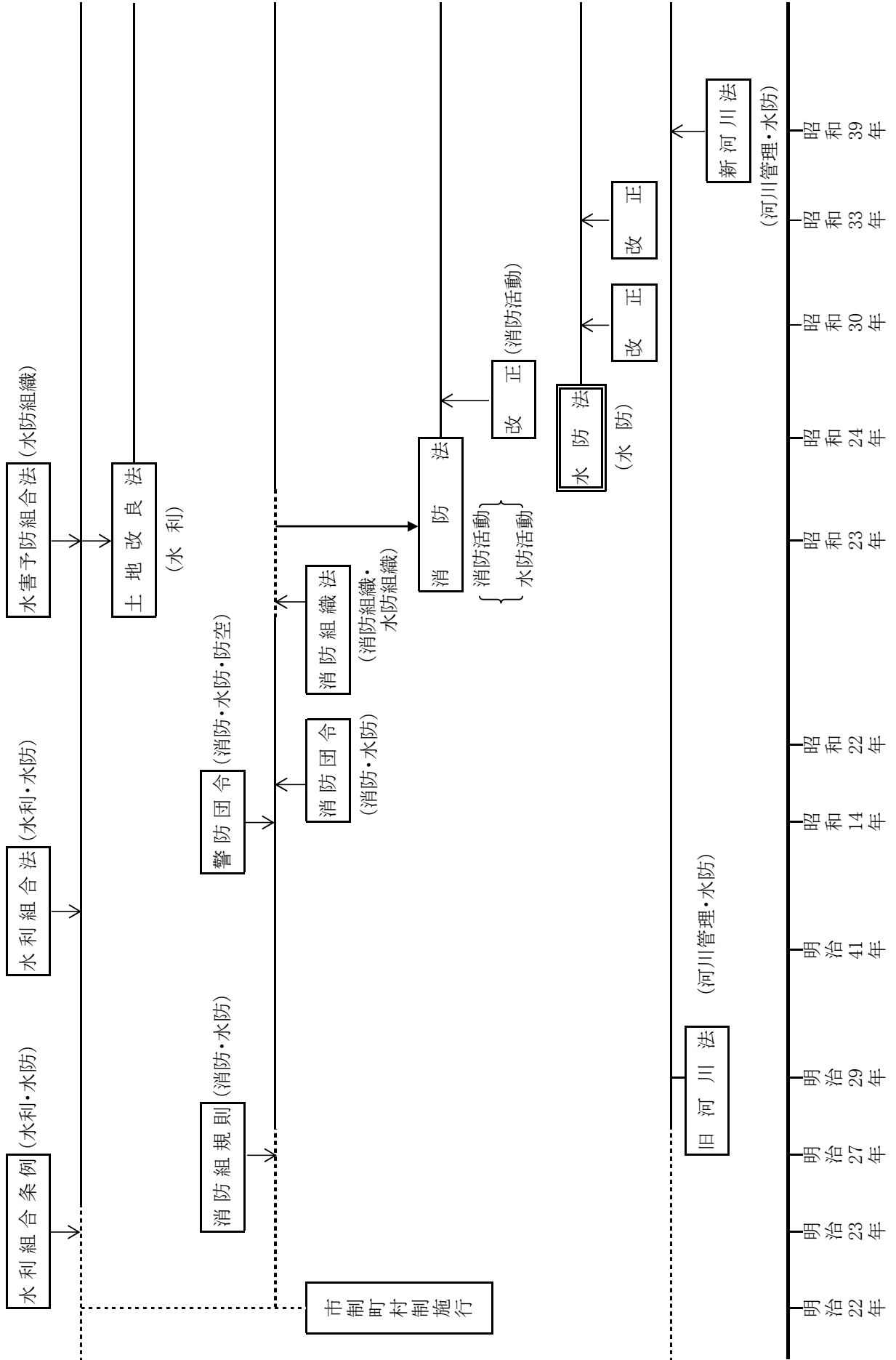
なお、水防活動の利用に適合する特別警報は設けられていない。

水防活動の利用に適合する警報・注意報	一般の利用に適合する警報・注意報	概 要
水防活動用 気象警報	大雨警報又は大雨 特別警報	大雨による重大な災害が発生するおそれがある（又は著しく大きい）と予想されたときに発表される
水防活動用 津波警報	津波警報又は津波 特別警報 （大津波警報の名称で発表）	津波により沿岸部や川沿いにおいて重大な災害が発生するおそれがある（又は著しく大きい）と予想されたときに発表される
水防活動用 高潮警報	高潮警報又は高潮 特別警報	台風や低気圧等による異常な海面の上昇により重大な災害が発生するおそれがある（又は著しく大きい）と予想されたときに発表される
水防活動用 洪水警報	洪水警報	大雨、長雨、融雪等により河川が増水し、重大な災害が発生するおそれがあると予想されたときに発表される
水防活動用 気象注意報	大雨注意報	大雨による災害が発生するおそれがあると予想されたときに発表される
水防活動用 津波注意報	津波注意報	津波により沿岸部において災害が発生するおそれがあると予想されたときに発表される
水防活動用 高潮注意報	高潮注意報	台風や低気圧等による異常な海面の上昇により災害が発生するおそれがあると予想されたときに発表される
水防活動用 洪水注意報	洪水注意報	大雨、長雨、融雪等により河川が増水し、災害が発生するおそれがあると予想されたときに発表される

水防法関係フローチャート



# 水防法関係法令の推移



# 沖縄気象台管内 警報基準

発表官署	府県予報区	一次細分区域	市町村等をまとめた地域	警 報								記録的短時間大雨 R1 (mm)		
				大 雨		洪 水				暴風 m/s (平均風速)	波浪 m (有義波高)		高潮 m (潮位標高)	
				(浸水害) 表面 雨量 指数	(土砂災害) 土壌 雨量 指数	河川名	流域 雨量 指数	複合基準						
				流域 雨量 指数	表面 雨量 指数									
沖縄気象台	沖縄本島地方	本島中南部	南部	那覇市	24	140	安謝川	6.8	5.8	12	25 ※1	6.0 ※2	2.0	110
							国場川	13.4	13.4	12				
							鏡波川	11	-	-				
				安里川	10.1	9	12							
				牧港川	6.6	-	-							
				小濠川	6.8	-	-							
				安謝川	9.1	-	-							
				宇地泊川	6.8	-	-							
				報得川	11.6	-	-							
				鏡波川	9.5	8.5	10							
			国場川	13.4	13.4	12								
			鏡波川	11	-	-								
			長堂川	6.3	-	-								
			報得川	2.9	-	-								
			雄橋川	8.4	-	-								
			鏡波川	7	-	-								
			長堂川	3.4	-	-								
			牧港川	4.7	-	-								
			小波津川	7.6	6.7	16								
			与那原町	23	162	-	-	-	-	-		-	-	
		南風原町	25	168	国場川	7.8	-	-	-	-	-			
					長堂川	5.7	5.7	8	-	-	-			
					安里川	3.6	-	-	-	-	-			
					報得川	10	9	10	-	-	-			
					雄橋川	9.1	-	-	-	-	-			
					鏡波川	9.5	8.5	10	-	-	-			
					長堂川	5.7	5.7	8	-	-	-			
					宜野湾市	25	157	普天間川	8.1	-	-	-		
								牧港川	11	-	-	-		
								宇地泊川	7.5	-	-	-		
					沖縄市	24	168	比謝川	9.5	9.5	20	-		
								白比川	4.9	-	-	-		
								与那原川	5.5	-	-	-		
								川崎川	4.6	-	-	-		
					うるま市	22	168	天願川	10.7	9.7	16	-		
								川崎川	5.6	-	-	-		
					読谷村	20	189	比謝川	20.1	-	-	-		
								長田川	10.5	-	-	-		
					嘉手納町	21	189	比謝川	16.7	-	-	-		
					北谷町	24	239	白比川	6.7	6	11	-		
						普天間川	10.8	-	-	-				
			北中城村	18	157	白比川	4	3.5	8	-				
						普天間川	9.6	-	-	-				
			中城村	18	157	-	-	-	-	-				
			渡嘉敷村	16	141	-	-	-	-	-				
			座間味村	16	184	-	-	-	-	-				
			粟国村	15	-	洪水警報は発表しない				-				
			渡名喜村	15	-	洪水警報は発表しない				-				
			伊是名・伊平屋	21	171	-	-	-	-	-				
			伊是名村	17	-	-	-	-	-	-				
		本島北部	国頭地区	国頭村	18	126	奥川	8.8	-	-	6.0 ※2	2.0		
							辺野喜川	9.1	-	-				
							佐手川	7.1	-	-				
							与那川	8.5	-	-				
							比地川	11.1	9.9	7				
							田嘉里川	7.8	-	-				
			奥間川	5.9	-	-								
			普久川	10	-	-								
			安波川	14	-	-								
			田嘉里川	7.6	-	-								
			大保川	9.9	8.7	9								
			平南川	6.6	-	-								
			慶佐次川	7.4	-	-								
			福地川	13.1	-	-								
			新川川	7.6	-	-								
			瀬河川	10.7	-	-								
			羽地大川	9	-	-								
			我部祖河川	6.5	5.5	8								
		屋部川	8.8	-	-									
		西屋部川	7.4	-	-									
		大浦川	8.6	-	-									
		汀間川	10.8	9.7	8									
		今帰仁村	15	166	大井川	8.2	7.3	10	-					
		本部町	15	166	大井川	6.1	-	-	-					
					満名川	8.2	-	-	-					
					大小堀川	7.7	-	-	-					
			伊江村	18	224	洪水警報は発表しない				-				
			恩納・金武地区	恩納村	15	161	徳首川	4	3.5	7				
				宜野座村	16	165	宜野座福地川	8.3	-	-				
				金武町	20	172	徳首川	7.3	-	-				
			久米島	久米島町	15	181	-	-	-	-				
南大東島地方気象台	大東島地方	大東島地方	南大東村	13	-	洪水警報は発表しない				25	6.0	2.8	100	
			北大東村	13	-	洪水警報は発表しない								
宮古島地方気象台	宮古島地方	宮古島地方	宮古島	21	167	洪水警報は発表しない				25	6.0	2.0	120	
			多良間島	多良間村	40	-	洪水警報は発表しない							
石垣島地方気象台	八重山地方	石垣島地方	石垣市	石垣市	22	163	宮良川	10.3	-	-	25	6.0	2.0	120
								磯部川	6.2	-				
							名蔵川	9.2	-	-				
							新川川	7.1	6.3	8				
		竹富町	竹富町	14	193	仲間川	12.2	-	-	-				
		与那国島地方	与那国町	16	214	田原川	4.2	3.6	9	-				100

※1 土壌雨量指数基準は、該当する市町村内における最低値を示す。  
 ※2 洪水基準の空欄は、主要な河川は存在しないことを表している。  
 ※3 記録的短時間大雨のR1は、1時間雨量(mm)を示す。

※1 陸上及び各市町村の面している海域(東シナ海側、太平洋側)の値である。ただし、「渡嘉敷村、座間味村、粟国村、渡名喜村、伊平屋村、伊是名村、久米島町」は陸上と海上に分けない。  
 ※2 糸満市、国頭村、名護市は、2海域(東シナ海側、太平洋側)の値である。その他の市町村は海域を分けない。

令和5年6月8日現在

# 沖縄気象台管内 注意報基準

発表 官署	府県予報区	一次細 分区域	市町村等を まとめた 地域	二次細 分区域 (市町村)	注 意 報														
					大 雨		洪水			強風 (平均風速) >	波浪 (m) (有義波高) >	高潮 (m) (潮位超過) >	雷	乾燥 <温度> [AND]	濃霧 <視程> [OR]	低温 <気温> >	霜 <気温> >		
					(浸水害) 表面 雨量 指数	(土砂災害) 土壌 雨量 指数	河川名	流域 雨量 指数	複合基準										
沖縄 気象台	沖縄 本島 地方	本島 中南部	南部	那覇市	安謝川	5.4	5.2	8	2.5 ※2	1.3	発表しない	最小 50% 実効 60%	陸上 100m 海上 500m ※3	最低気温 5℃ 以下	最低気温 5℃ 以下				
					国場川	8.4	7.5	12											
					鶴波川	8.8	-	-											
				安里川	8	8	8												
				浦添市	牧港川	5.2	-	-											
					小湾川	5.4	-	-											
					安謝川	7.2	-	-											
				糸満市	宇地泊川	5.4	-	-											
					報得川	9.2	9.2	6											
					鶴波川	7.6	6.1	10											
				豊見城市	国場川	8.4	7.5	12											
					鶴波川	8.8	8.8	6											
					長堂川	4.9	-	-											
				南城市	報得川	2.2	-	-											
					葦橋川	6.7	-	-											
			鶴波川		5.6	5.6	5												
			西原町	長堂川	2.6	2.5	5												
				牧港川	3.8	-	-												
				小波津川	6.1	5.5	12												
			与那原町	-	-	-	-												
				-	-	-	-												
				-	-	-	-												
			南風原町	国場川	6.2	4.4	10												
				長堂川	4.6	4.6	5												
				安里川	2.8	-	-												
			八重瀬町	報得川	8	8	6												
				葦橋川	7.2	-	-												
				鶴波川	7.6	6.1	10												
			宜野湾市	長堂川	4.6	4.6	5												
				普天間川	6.4	-	-												
				牧港川	8.8	-	-												
			沖繩市	宇地泊川	6	-	-												
				比謝川	7.6	7.5	10												
				白比川	3.9	3.5	10												
			うるま市	与那原川	4.4	-	-												
				川崎川	3.7	2.9	10												
				天籟川	8.3	8.1	5												
			読谷村	川崎川	4.5	4.4	9												
				比謝川	16	12.8	11												
				長田川	8.4	8.4	7												
			嘉手納町	比謝川	13.3	-	-												
				白比川	5.3	4.2	11												
				普天間川	8.6	-	-												
			北谷町	普天間川	8.6	-	-												
				白比川	3.3	3.2	5												
普天間川	7.6	-		-															
北中城村	中城村	11	10.9	-															
	渡嘉敷村	12	9.8	-															
	座間味村	12	12.8	-															
慶良間・ 粟国諸島	粟国村	9	14.4	-															
	渡名喜村	12	13.3	-															
	伊平屋村	14	11.9	-															
伊是名・ 伊平屋	伊是名村	13	13.2	-															
	奥川	7	-	-															
	辺野喜川	7.2	-	-															
国頭地区	佐手川	5.6	-	-															
	与那川	6.8	-	-															
	比地川	8.8	8.8	5															
大宜味村	田嘉里川	6.2	-	-															
	奥間川	4.7	-	-															
	普久川	8	-	-															
東村	安波川	11.2	-	-															
	田嘉里川	6	-	-															
	大保川	7.9	7.7	9															
名護市	平南川	5.2	-	-															
	慶佐次川	5.9	-	-															
	福地川	10.4	-	-															
今帰仁村	新川川	6	-	-															
	源河川	8.5	6.8	8															
	羽地大川	7.2	5.8	8															
本部町	我部祖河川	5.2	4.7	5															
	屋部川	7	7	5															
	西屋部川	5.9	5.9	5															
伊江村	大浦川	6.8	-	-															
	汀間川	8.6	5.8	8															
	大井川	6.5	6.5	9															
恩納・ 金武地区	大井川	4.8	-	-															
	瀧名川	6.5	6.4	7															
	大小堀川	6.1	-	-															
久米島	伊江村	8	15.6	-															
	恩納村	9	11.2	-															
	宜野座村	12	11.5	-															
南大東島 地方気象台	金武町	12	12.0	-															
	久米島町	10	12.6	-															
	南大東村	6	-	-															
宮古島 地方気象台	北大東村	6	-	-															
	宮古島町	9	11.6	-															
	多良間町	23	-	-															
石垣島 地方気象台	石垣市	11	11.4	-															
	宮古島	9	11.6	-															
	多良間島	23	-	-															
八重山 地方	石垣市	11	11.4	-															
	宮古島	9	11.6	-															
	多良間島	23	-	-															
与那国島 地方	与那国町	12	14.9	-															
	宮古島	9	11.6	-															
	多良間島	23	-	-															

・「土壌雨量指数基準」は、該当する市町村内における最低値を示す。  
 ・洪水基準の空欄は、主要な河川は存在しないことを表している。  
 ※1 陸上及び各市町村の面している海域(東シナ海側、太平洋側)の値である。ただし、「渡嘉敷村、座間味村、粟国村、渡名喜村、伊平屋村、伊是名村、久米島町」は陸上と海上に分けない。  
 ※2 糸満市、国頭村、名護市は、2海域(東シナ海側、太平洋側)の値である。その他の市町村は海域を分けない。  
 ※3 海上とは各市町村の面している海域(東シナ海側、太平洋側)の値である。ただし、「渡嘉敷村、座間味村、粟国村、渡名喜村、伊平屋村、伊是名村、久米島町」は海域を分けず海上とする。

令和5年6月8日現在



## 沖縄気象台管内 警報基準、注意報基準一覧表の解説

- (1) 警報とは、重大な災害が起こるおそれのある旨を警告して行う予報であり、注意報とは、災害が起こるおそれのある旨を注意して行う予報である。警報・注意報は、気象要素が本表の基準に達すると予想される市町村に対して発表する。
- (2) 大雨、洪水、高潮、波浪の警報・注意報、暴風警報、強風注意報及び記録的短時間大雨情報では、基準における「…以上」の「以上」を省略した。また、乾燥と濃霧の各注意報では、基準における「…以下」の「以下」を省略した。なお、上記以外の注意報では、基準の表記が多岐にわたるため、省略は行っていない。
- (3) 大雨警報・注意報の土壌雨量指数基準及び洪水警報・注意報の流域雨量指数基準、複合基準のうち基準を定めていない市町村については、その欄を“－”で示している。
- (4) 大雨警報については、表面雨量指数基準に達すると予想される場合は「大雨警報(浸水害)」、土壌雨量指数基準に達すると予想される場合は「大雨警報(土砂災害)」、両基準に達すると予想される場合は「大雨警報(土砂災害、浸水害)」として発表するため、大雨警報の欄中、(浸水害)は「大雨警報(浸水害)」、(土砂災害)は「大雨警報(土砂災害)」の基準をそれぞれ示している。
- (5) 大雨警報・注意報の表面雨量指数基準は、市町村の域内において単一の値をとる。
- (6) 大雨警報・注意報の土壌雨量指数基準は 1km 四方毎に設定しているが、本表には市町村の域内における基準の最低値を示している。
- (7) 洪水警報・注意報の流域雨量指数基準は、各流域のすべての地点に設定しているが、本表には主要な河川における代表地点の基準値を示している。欄が空白の場合は、当該市町村において主要な河川は存在しないことを表している。
- (8) 洪水警報・注意報の複合基準は、主要な河川における代表地点の(表面雨量指数、流域雨量指数)の組み合わせによる基準値を示している。
- (9) 地震や火山の噴火等、不測の事態により気象災害にかかわる諸条件が変化し、通常の基準を適用することが適切でない状態となることがある。このような状態がある程度長期間継続すると考えられる場合には、特定の警報・注意報について、対象地域を必要最小限の範囲に限定して「暫定基準」を設定し、通常より低い基準で運用することがある。

### <参考>

- ① 土壌雨量指数：降雨による土砂災害リスクの高まりを示す指標で、土壌中に貯まっている雨水の量を示す指数。
- ② 流域雨量指数：河川の上流域に降った雨による、下流の対象地点の洪水害リスクの高まりを示す指標で、降った雨水が地表面や地中を通して時間をかけて河川に流れ出し、さらに河川に沿って流れ下る量を示す指数。
- ③ 表面雨量指数：短時間強雨による浸水害リスクの高まりを示す指標で、降った雨が地表面にたまっている量を示す指数。

## 特別警報・警報・注意報の種類と概要

### (1) 特別警報・警報・注意報の概要

種 類	概 要
特別警報	大雨、大雪、暴風、暴風雪、波浪、高潮が特に異常であるため重大な災害の起こるおそれが著しく大きい場合、その旨を警告して行う予報
警報	大雨、洪水、大雪、暴風、暴風雪、波浪、高潮によって重大な災害の起こるおそれがある場合、その旨を警告して行う予報
注意報	大雨、洪水、大雪、強風、風雪、波浪、高潮等によって災害が起こるおそれがある場合に、その旨を注意して行う予報

### (2) 特別警報の種類と概要

特別警報の種類	概 要
大雨特別警報	大雨が特に異常であるため重大な災害が発生するおそれが著しく大きいときに発表される。大雨特別警報には、大雨特別警報（土砂災害）、大雨特別警報（浸水害）、大雨特別警報（土砂災害、浸水害）のように、特に警戒すべき事項が明記される。災害がすでに発生している又は切迫している状況であり、命を守るための最善の行動をとる必要があることを示す警戒レベル5に相当。
暴風特別警報	暴風が特に異常であるため重大な災害が発生するおそれが著しく大きいときに発表される。
波浪特別警報	高い波が特に異常であるため重大な災害が発生するおそれが著しく大きいときに発表される。
高潮特別警報	台風や低気圧等による海面の上昇が特に異常であるため重大な災害が発生するおそれが著しく大きいときに発表される。危険な場所から全員避難が必要とされる警戒レベル4に相当。

### (3) 警報の種類と概要

警報の種類	概 要
大雨警報	大雨による重大な災害が発生するおそれがあると予想されたときに発表される。大雨警報には、大雨警報（土砂災害）、大雨警報（浸水害）、大雨警報（土砂災害、浸水害）のように、特に警戒すべき事項が明記される。大雨警報（土砂災害）は、高齢者等の避難が必要とされる警戒レベル3に相当。
洪水警報	河川の上流域での降雨や融雪等により河川が増水し、重大な災害が発生するおそれがあると予想されたときに発表される。対象となる重大な災害として、河川が増水や氾濫、堤防の損傷や決壊による重大な災害があげられる。高齢者等の避難が必要とされる警戒レベル3に相当。
暴風警報	暴風により重大な災害が発生するおそれがあると予想されたときに発表される。
波浪警報	高い波により重大な災害が発生するおそれがあると予想されたときに発表される。

	る。
高潮警報	台風や低気圧等による海面の異常な上昇により重大な災害が発生するおそれがあると予想されたときに発表される。危険な場所から全員避難が必要とされる警戒レベル4に相当。

#### (4) 注意報の種類と概要

注意報の種類	概 要
大雨注意報	大雨による災害が発生するおそれがあると予想されたときに発表される。避難に備えハザードマップ等により災害リスク等を再確認するなど、自らの避難行動の確認が必要とされる警戒レベル2である。
洪水注意報	河川の上流域での降雨や融雪等により河川が増水し、災害が発生するおそれがあると予想されたときに発表される。避難に備えハザードマップ等により災害リスク等を再確認するなど、自らの避難行動の確認が必要とされる警戒レベル2である。
強風注意報	強風により災害が発生するおそれがあると予想されたときに発表される。
波浪注意報	高い波により災害が発生するおそれがあると予想されたときに発表される。
高潮注意報	台風や低気圧等による海面の異常な上昇により災害が発生するおそれがあると予想されたときに発表される。高潮警報に切り替える可能性に言及されていない場合は、避難に備えハザードマップ等により災害リスク等を再確認するなど、自らの避難行動の確認が必要とされる警戒レベル2である。高潮警報に切り替える可能性が高い旨に言及されている場合は高齢者等の避難が必要とされる警戒レベル3に相当。
濃霧注意報	濃い霧により災害が発生するおそれがあると予想されたときに発表される。
雷注意報	落雷により災害が発生するおそれがあると予想されたときに発表される。また、発達した雷雲の下で発生することの多い竜巻等の突風や「ひょう」による災害についての注意喚起が付加されることもある。急な強い雨への注意についても雷注意報で呼びかけられる。
乾燥注意報	空気の乾燥により災害が発生するおそれがあると予想されたときに発表される。具体的には、火災の危険が大きい気象条件を予想した場合に発表される。
霜注意報	霜により災害が発生するおそれがあると予想されたときに発表される。具体的には、早霜や晩霜により農作物への被害が起こるおそれのあるときに発表される。
低温注意報	低温により災害が発生するおそれがあると予想されたときに発表される。具体的には、低温のために農作物等に著しい被害が発生したり、冬季の水道管凍結や破裂による著しい被害の起こるおそれがあるとときに発表される。

※ 地面現象及び浸水警報・注意報は、その警報及び注意報事項を気象警報及び気象注意報に含めて行われる。地面現象の特別警報は、大雨特別警報に含めて「大雨特別警報（土砂災害）」として発表される。

(大雨警報・洪水警報等を補足する情報)

気象庁は、注意報、警報、特別警報を補足する情報として、大雨警報（浸水害）の危険度分布、洪水警報の危険度分布および流域雨量指数の予測値を発表する。これらの概要は次のとおりである。

種類	内容
大雨警報（浸水害）の危険度分布	短時間強雨による浸水害発生の危険度の高まりの予測を地図上で1 km四方の領域ごとに5段階に色分けして示す情報（常時10分毎に更新）。
洪水警報の危険度分布	指定河川洪水予報の発表対象ではない中小河川（水位周知河川及びその他河川）の洪水害発生の危険度の高まりの予測を地図上で概ね1 kmごとに5段階に色分けして示す情報（常時10分毎に更新）。
流域雨量指数の予測値	水位周知河川及びその他河川の各河川を対象として、上流域での降雨によって、下流の対象地点の洪水危険度がどれだけ高まるかを示した情報。6時間先までの雨量分布の予測（降水短時間予報等）を取り込んで、流域に降った雨が河川に集まり流れ下る量を計算して指数化した「流域雨量指数」について、洪水警報等の基準への到達状況に応じて危険度を色分けし時系列で表示した情報（常時10分毎に更新）。

## 津波警報等の種類と発表基準

### (1) 大津波警報・津波警報・津波注意報

#### ア. 大津波警報、津波警報、津波注意報の発表等

気象庁は、地震が発生した時は地震の規模や位置を速やかに推定し、これらをもとに沿岸で予想される津波の高さを求め、地震が発生してから約3分を目標に大津波警報、津波警報又は津波注意報（以下これらを「津波警報等」という）を津波予報区単位で発表する。

津波警報等とともに発表する予想される津波の高さは、通常は5段階の数値で発表する。ただし、地震の規模がマグニチュード8を超えるような巨大地震に対しては、精度のよい地震の規模をすぐに求めることができないため、津波警報等発表の時点では、その海域における最大の津波想定等をもとに津波警報等を発表する。その場合、最初に発表する大津波警報や津波警報では、予想される津波の高さを「巨大」や「高い」という言葉を用いて発表し、非常事態であることを伝える。予想される津波の高さを「巨大」などの言葉で発表した場合には、その後、地震の規模が精度よく求められた時点で津波警報等を更新し、津波情報では予想される津波の高さも数値で発表する。

津波警報等の種類と発表される津波の高さ<sup>(注)</sup>等

津波警報等の種類	発表基準	発表される津波の高さ		想定される被害と取るべき行動
		数値での発表 (津波の高さの予想の区分)	巨大地震の場合の発表	
大津波警報	予想される津波の高さが高いところで3mを超える場合	10m超 (10m<予想高さ)	巨大	木造家屋が全壊・流失し、人は津波による流れに巻き込まれる。沿岸部や川沿いにいる人は、ただちに高台や津波避難ビルなど安全な場所へ避難する。警報が解除されるまで安全な場所から離れない。
		10m (5m<予想高さ≤10m)		
		5m (3m<予想高さ≤5m)		

津波警報	予想される津波の高さが高いところで1 mを超え、3 m以下の場合	3 m (1 m < 予想高さ ≤ 3 m)	高い	標高の低いところでは津波が襲い、浸水被害が発生する。人は津波による流れに巻き込まれる。沿岸部や川沿いにいる人はただちに高台や津波避難ビルなど安全な場所へ避難する。警報が解除されるまで安全な場所から離れない。
津波注意報	予想される津波の高さが高いところで0.2 m以上、1 m以下の場合であって、津波による災害のおそれがある場合	1 m (0.2 m ≤ 予想高さ ≤ 1 m)	(表記しない)	海の中では人は速い流れに巻き込まれ、また、養殖いかだが流出し小型船舶が転覆する。海の中にいる人はただちに海から上がって、海岸から離れる。海水浴や磯釣りは危険なので行わない。注意報が解除されるまで海に入ったり海岸に近付いたりしない。

※大津波警報を特別警報に位置付けている。

(注)「津波の高さ」とは、津波によって潮位が高くなった時点における潮位と、その時点で津波がなかったとした場合の潮位との差を言い、津波によって潮位が上昇した高さをいう。

#### イ 津波警報・注意報の種類と基準

大津波警報：津波により重大な災害が発生するおそれが著しく大きいと予想されるとき発表（予想される津波の高さが高いところで3 mを超える場合）

津波警報：津波による重大な災害のおそれがあると予想されるとき発表（予想される津波の高さが高いところで1 mを超え、3 m以下の場合）

津波注意報：津波による災害のおそれがあると予想されるとき発表（予想される津波の高さが高いところで0.2 m以上、1 m以下の場合）

津波予報：津波による災害のおそれがないと予想されるとき発表

#### ウ 津波警報等の留意事項等

- ・沿岸に近い海域で大きな地震が発生した場合、津波警報等の発表が津波の襲来に間に合わない場合がある。
- ・津波警報等は、精査した地震の規模や実際に観測した津波の高さをもとに、更新する場合もある。
- ・津波による災害のおそれがなくなったと認められる場合、津波警報等の解除を行う。このうち、津波の観測状況等により、津波が更に高くなる可能性は小さいと判断した場合には、津波の高さが津波注意報の発表基準未満となる前に、海面変動が継続することや留意事項を付して解除を行う場合がある。

(2) 津波情報

ア. 津波情報の発表等

気象庁は、津波警報等を発表した場合には、各津波予報区の津波の到達予想時刻や予想される津波の高さ、各観測点の満潮時刻や津波の到達予想時刻等を津波情報で発表する。

津波情報の種類と発表内容

情報の種類	発表内容
津波到達予想時刻・予想される津波の高さに関する情報	各津波予報区の津波の到達予想時刻（※1）や予想される津波の高さ（発表内容は津波警報等の種類と発表される津波の高さ等の表に記載）を発表
各地の満潮時刻・津波到達予想時刻に関する情報	主な地点の満潮時刻や津波の到達予想時刻を発表
津波観測に関する情報	沿岸で観測した津波の時刻や高さを発表（※2）
沖合の津波観測に関する情報	沖合で観測した津波の時刻や高さ、及び沖合の観測値から推定される沿岸での津波の到達時刻や高さを津波予報区単位で発表（※3）

（※1） この情報で発表される到達予想時刻は、各津波予報区でもっとも早く津波が到達する時刻である。場所によっては、この時刻よりも1時間以上遅れて津波が襲ってくることもある。

（※2） 津波観測に関する情報の発表内容について

- ・沿岸で観測された津波の第1波の到達時刻と押し引き、及びその時点までに観測された最大波の観測時刻と高さを発表する。
- ・最大波の観測値については、大津波警報又は津波警報を発表中の津波予報区において、観測された津波の高さが低い間は、数値ではなく「観測中」の言葉で発表して、津波が到達中であることを伝える。

沿岸で観測された津波の最大波の発表内容

警報・注意報の発表状況	観測された津波の高さ	内容
大津波警報	1m超	数値で発表
	1m以下	「観測中」と発表
津波警報	0.2m以上	数値で発表
	0.2m未満	「観測中」と発表
津波注意報	(すべての場合)	数値で発表(津波の高さがごく小さい場合は「微弱」と表現)

※3) 沖合の津波観測に関する情報の発表内容について

- ・沖合で観測された津波の第1波の観測時刻と押し引き、その時点までに観測された最大波の観測時刻と高さを観測点ごとに発表する。また、これらの沖合の観測値から推定される沿岸での推定値（第1波の推定到達時刻、最大波の推定到達時刻と推定高さ）を津波予報区単位で発表する。
- ・最大波の観測値及び推定値については、沿岸での観測と同じように避難行動への影響を考慮し、一定の基準を満たすまでは数値を発表しない。大津波警報又は津波警報が発表中の津波予報区において、沿岸で推定される津波の高さが低い間は、数値ではなく「観測中」（沖合での観測値）ま

たは「推定中」（沿岸での推定値）の言葉で発表して、津波が到達中であることを伝える。

沖合で観測された津波の最大波（観測値及び沿岸での推定値<sup>(注)</sup>）の発表内容

発表中の津波警報等	沿岸で推定される津波の高さ	発表内容
大津波警報	3 m超	沖合での観測値、沿岸での推定値とも数値で発表
	3 m以下	沖合での観測値を「観測中」、沿岸での推定値を「推定中」と発表
津波警報	1 m超	沖合での観測値、沿岸での推定値とも数値で発表
	1 m以下	沖合での観測値を「観測中」、沿岸での推定値を「推定中」と発表
津波注意報	(すべての場合)	沖合での観測値、沿岸での推定値とも数値で発表

(注) 沿岸から距離が100kmを超えるような沖合の観測点では、津波予報区との対応付けが難しいため、沿岸での推定値は発表しない。また、最大波の観測値については数値ではなく「観測中」の言葉で発表して、津波が到達中であることを伝える。

#### イ. 津波情報の留意事項等

##### ① 津波到達予想時刻・予想される津波の高さに関する情報

- ・津波到達予想時刻は、津波予報区のなかで最も早く津波が到達する時刻である。同じ予報区のなかでも場所によっては、この時刻よりも数十分、場合によっては1時間以上遅れて津波が襲ってくることもある。
- ・津波の高さは、一般的に地形の影響等のため場所によって大きく異なることから、局所的に予想される津波の高さより高くなる場合がある。

##### ② 各地の満潮時刻・津波到達予想時刻に関する情報

- ・津波と満潮が重なると、潮位の高い状態に津波が重なり、被害がより大きくなる場合がある。

##### ③ 津波観測に関する情報

- ・津波による潮位変化（第1波の到達）が観測されてから最大波が観測されるまでに数時間以上かかることがある。
- ・場所によっては、検潮所で観測した津波の高さよりも更に大きな津波が到達しているおそれがある。

##### ④ 沖合の津波観測に関する情報

- ・津波の高さは、沖合での観測値に比べ、沿岸では更に高くなる。
- ・津波は非常に早く伝わり、「沖合の津波観測に関する情報」が発表されてから沿岸に津波が到達するまで5分とかからない場合もある。また、地震の発生場所によっては、情報の発表が津波の到達に間に合わない場合もある。

#### (3) 津波予報

気象庁は、地震発生後、津波による災害が起こるおそれがない場合には、以下の内容を津波予報で発表する。



### 津波予報の発表基準と発表内容

発表基準	発表内容
津波が予想されないとき (地震情報に含めて発表)	津波の心配なしの旨を発表
0.2m未満の海面変動が予想されたとき (津波に関するその他の情報に含めて発表)	高いところでも0.2m未満の海面変動のため被害の心配はなく、特段の防災対応の必要がない旨を発表
津波注意報の解除後も海面変動が継続するとき (津波に関するその他の情報に含めて発表)	津波に伴う海面変動が観測されており、今後も継続する可能性が高いため、海に入っの作業や釣り、海水浴等に際しては十分な留意が必要である旨を発表

#### (4) 津波予報区

日本の沿岸は66の津波予報区に分かれている。そのうち、沖縄県が属する津波予報区は、以下のとおりである。

#### 沖縄県が属する津波予報区

津波予報区	区 域
沖縄本島地方	沖縄県（宮古島市、石垣市、宮古郡、八重山郡、島尻郡の北大東村及び南大東村を除く。）
大東島地方	沖縄県（島尻郡の北大東村及び南大東村に限る。）
宮古島・八重山地方	沖縄県（宮古島市、石垣市、宮古郡及び八重山郡に限る。）

## 令和5年度 沖縄県水防協議会委員名簿

令和5年5月31日現在

役職名	氏名	現職名	代表区分
会長	玉城 康裕	沖縄県知事	沖縄県知事
委員	坂井 功	沖縄総合事務局 開発建設部長	地方整備局関係職員
〃	藤川 典久	沖縄気象台長	気象関係職員
〃	松永 浩二	陸上自衛隊 第15旅団長	自衛隊関係職員
〃	三嶋 舟司	第十一管区海上保安本部 警備救難部長	海上保安庁関係職員
〃	古江 健太郎	西日本電信電話株式会社 沖縄支店長	通信関係者
〃	赤岩 勇二	NHK沖縄放送局長	〃
〃	桑江 朝千夫	沖縄県市長会長	市長会代表
〃	宮里 哲	沖縄県町村会長	町村会代表
〃	久高 清美	沖縄県消防協会長	消防関係者
〃	鎌谷 陽之	沖縄県警察本部長	警察関係職員
〃	溜 政仁	沖縄県知事公室長	消防関係職員
〃	松田 了	沖縄県企業局長	上水道・ダム管理者
〃	前川 智宏	沖縄県土木建築部長	土木関係職員

## 沖縄県総合行政情報通信ネットワーク電話番号

(電話のかけ方)

### 1、県庁からの通話

- (1) 県庁内線から各合庁へ
- 北部土木事務所 維持管理班  
6-9911
- 中部土木事務所 維持管理班  
6-9912
- 南部土木事務所 維持管理班  
6-9913
- 宮古事務所 総務課  
6-9914
- 八重山事務所 総務課  
6-9915
- (2) 県庁内線から各端末局へ
- 6- (NW専用電話番号)

### 2、端末局A(ホットライン)からの通話 ※受話器を上げる前に「自内線ボタン」を押す。

- (1) 端末局Aから県庁内線へ
- 71- (県庁内線番号)
- (2) 端末局Aから端末局Aへ
- (NW専用電話番号)のみ
- (3) 端末局Aから端末局Bへ
- (相手機関の局番号) - (相手機関のNW専用番号)

### 3、端末局B(遠隔制御器)からの通話

- (1) 端末局Bから県庁内線へ
- \* - 71 - (県庁内線番号)
- (2) 端末局Bから端末局Aへ
- \* - (NW専用電話番号)
- (3) 端末局Bから端末局Bへ
- (相手機関の局番号) - (相手機関のNW専用番号)

### ※防災危機管理課NW専用電話番号

課名	NW専用電話番号
防災危機管理課 (端末局A)	9901
	9902
	9903
	9904
	9905
	9906

沖縄県総合行政情報通信ネットワーク電話番号一覧(市町村)

地区	市町村名	代表部署	端末局グループ	NW専用電話番号	NTT電話
北部地区	名護市	総務課	端末局A	9921	0980-53-1212
	国頭村	総務課	端末局A	9922	0980-41-2101
	大宜味村	総務課	端末局A	9923	0980-44-3001
	東村	総務財政課	端末局A	9924	0980-43-2201
	今帰仁村	総務課	端末局A	9925	0980-56-2101
	本部町	総務課	端末局A	9926	0980-47-2101
	恩納村	総務課	端末局A	9927	098-966-1200
	宜野座村	総務課	端末局A	9928	098-968-5111
	金武町	総務課	端末局A	9929	098-968-2111
	伊江村	総務課	端末局A	9930	0980-49-2001
	伊平屋村	企画財政課	端末局A	9931	0980-46-2005
	伊是名村	総務課	端末局A	9932	0980-45-2001
中部地区	うるま市	危機管理課	端末局A	9933	098-979-6760
	宜野湾市	防災危機管理室	端末局A	9934	098-892-3151
	浦添市	情報政策課	端末局A	9935	098-876-1263
	沖縄市	防災課	端末局A	9936	098-939-7773
	読谷村	総務課	端末局A	9937	098-982-9201
	嘉手納町	情報政策課	端末局A	9938	098-956-1111
	北谷町	基地・安全対策課	端末局A	9939	098-982-7753
	北中城村	総務課	端末局A	9940	098-935-2233
	中城村	総務課	端末局A	9941	098-895-2131
西原町	環境安全課	端末局A	9942	098-945-5018	
南部地区	那覇市	情報政策課	端末局A	9943	098-861-0350
	糸満市	秘書防災課	端末局A	9944	098-840-8245
	豊見城市	防災管財課	端末局A	9945	098-850-8165
	南城市	DX推進課	端末局A	9946	098-917-5377
	八重瀬町	総務課	端末局A	9947	098-998-2200
	与那原町	生活環境安全課	端末局A	9948	098-945-4688
	南風原町	総務課	端末局A	9949	098-889-4415
	久米島町	総務課	端末局A	9950	098-985-7121
	渡嘉敷村	総務課	端末局A	9951	098-987-2321
	座間味村	総務課	端末局A	9952	098-987-2311
	粟国村	総務課	端末局A	9953	098-988-2016
	渡名喜村	総務課	端末局A	9954	098-989-2002
大東地区	南大東村	総務課	端末局A	9955	09802-2-2001
	北大東村	総務課	端末局A	9956	09802-3-4001
宮古地区	宮古島市	防災危機管理課	端末局A	9957	0980-72-3751
	多良間村	総務財政課	端末局A	9958	0980-79-2011
八重山地区	石垣市	DX課	端末局A	9959	0980-83-1672
	竹富町	DX課	端末局A	9960	0980-87-6550
	与那国町	総務課	端末局A	9961	0980-87-2241

沖縄県総合行政情報通信ネットワーク電話番号一覧(消防機関)

地区	消防本部名	代表部署	端末局グループ	局番号	NW専用電話番号	NTT電話
北部地区	名護市消防本部	通信室	端末局B	600	4	0980-52-2119
	国頭地区行政事務組合消防本部	指令室	端末局A	不要	9526	0980-41-5100
	本部町今帰仁村消防組合消防本部	通信室	端末局B	602	4	0980-47-7119
	金武地区消防衛生組合消防本部	通信室	端末局B	603	4	098-923-0991
中部地区	沖縄市消防本部	通信指令室	端末局B	604	4	098-923-1426
	宜野湾市消防本部	通信指令室	端末局B	605	4	098-892-2299
	浦添市消防本部	通信室	端末局B	606	4	098-877-6123
	うるま市消防本部	署事務室	端末局B	607	4	098-973-4838
	比謝川行政事務組合ニライ消防本部	警備事務室	端末局B	608	4	098-956-9934
	中城北中城消防組合消防本部	通信指令室	端末局B	609	4	098-935-4748
南部地区	那覇市消防局	通信指令室	端末局B	610	4	098-868-9911
	糸満市消防本部	作戦会議室	端末局B	611	4	098-992-3661
	豊見城市消防本部	通信室	端末局B	612	4	098-850-0529
	島尻消防組合消防本部	通信指令室	端末局B	613	4	098-948-2512
	東部消防組合消防本部	消防署	端末局B	614	4	098-946-9999
	久米島町消防本部	通信指令室	端末局B	615	5	098-985-3281
宮古地区	宮古島市消防本部	警防課	端末局B	616	5	0980-72-0943
八重山地区	石垣市消防本部	1階事務所	端末局B	617	5	0980-82-0119

沖縄県総合行政情報通信ネットワーク電話番号一覧(県出先関係機関)

地区	県出先機関名	代表部署	端末局グループ	局番号	NW専用電話番号	NTT電話
北部地区	北部土木事務所	維持管理班	端末局A	不要	9911	0980-53-1787
	北部保健所	総務企画班	端末局B	640	4	0980-52-2714
	北部病院	総務課	端末局B	660	4	0980-52-2719
中部地区	中部土木事務所	維持管理班	端末局A	不要	9912	098-894-6512
	中部病院	設備・調達課	端末局B	661	4	098-973-4315
南部地区	南部土木事務所	維持管理班	端末局A	不要	9913	098-867-2941
	南部保健所	総務企画班	端末局B	641	4	098-889-6351
	南部医療センター・こども医療センター	総務課	端末局B	662	4	098-888-0123
宮古地区	宮古事務所	総務課	端末局A	不要	9914	0980-72-2551
	宮古保健所	総務企画班	端末局B	642	4	0980-72-2420
	宮古病院	総務課	端末局B	663	4	0980-72-3151
八重山地区	八重山事務所	総務課	端末局A	不要	9915	0980-82-3040
	八重山病院	総務課	端末局B	664	4	0980-87-5557

沖縄県総合行政情報通信ネットワーク電話番号一覧(防災関係機関)

地区	防災関係機関名	代表部署	端末局グループ	局番号	NW専用電話番号	NTT電話
南部地区	沖縄气象台	業務課	端末局B	680	4	098-833-4283
	第十一管区海上保安本部	救難課	端末局B	681	4	098-867-0118
	NHK沖縄放送局	技術部	端末局B	683	4	098-865-3662
	日本赤十字社沖縄県支部	事業推進課	端末局B	684	4	098-835-1180
	沖縄電力	防災室	端末局B	685	4	098-877-2341
		災害対策本部	端末局B		3	
	陸上自衛隊(可搬型)	第15旅団司令部	端末局B	682	不要	098-857-1155

# NW専用電話

県合庁、市町村ではNW専用電話が防災担当課に設置されています。

消防、病院、保健所、防災関係機関ではNW専用電話がSG(総合行政)ネット担当課に設置されています。

