

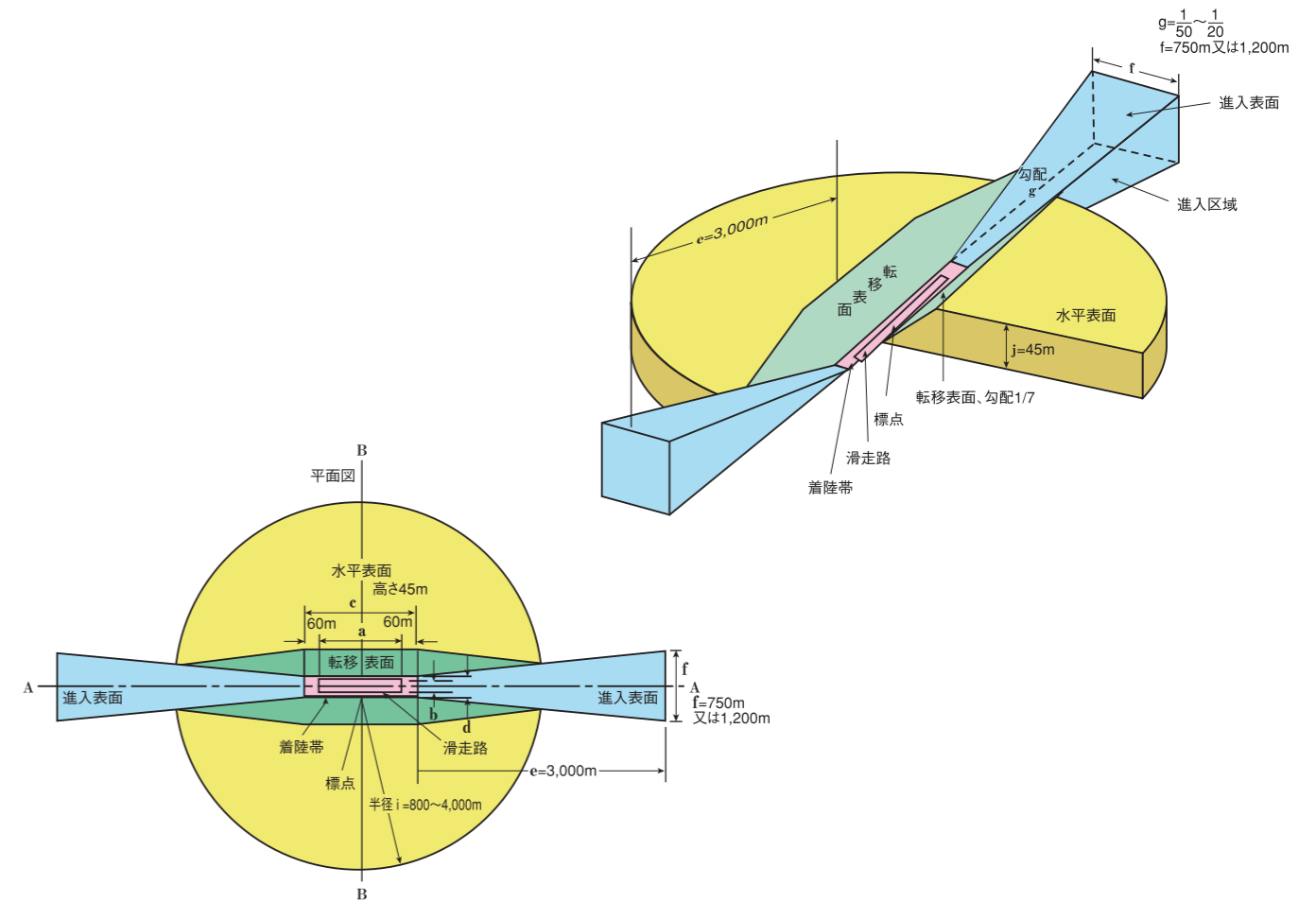
空港の規格と制限表面の範囲

種類 (施行規則第75条第1項)		陸上飛行場								
着陸帯の等級 (施行規則第75条第2項)		A	B	C	D	E	F	G	H	
(滑走路長)		a	m	m	m	m	m	m	m	
		(≥2,550)	(~2,150)	(~1,800)	(~1,500)	(~1,280)	(~1,080)	(~900)	(~500)	
進入区域 (法第2条第7項)	長さ	e	3,000m							
	内側底辺の長さ	d	着陸帯の幅と同じ							
	外側底辺の長さ	精密進入を行う着陸帯用	f	1,200m						
精密進入を行わない着陸帯用		f	750m							
進入表面 (法第2条第8項) の水平に対する勾配	精密進入を行う着陸帯用 (施行規則第2条第1項)	g	1/50							
	精密進入を行わない着陸帯用 (施行規則第2条第2項)	g	1/40		1/30~1/40		1/25		1/20	
転移表面 (法第2条第10項)	勾配	h	1/7							
水平表面 (法第2条第9項)	半径の長さ (施行規則第3条)	i	m	m	m	m	m	m	m	m
	標点からの高さ	j	45m							
延長進入表面 (法第56条第2項)	長さ	k	進入区域外側底辺からの水平距離12,000m							
	内側底辺の長さ	f	進入区域の外側底辺の長さ							
	勾配	g	進入表面の勾配と同じ							
円錐表面 (法第56条第3項)	勾配	精密進入を行う着陸帯用	1/50 (施行規則第96条第1項)							
		精密進入を行わない着陸帯用	1/40		1/30		1/20		施行規則第96条第2項	
	半径	精密進入を行う着陸帯用	16,500m (施行規則第96条第1項)							
		精密進入を行わない着陸帯用	m	m	m	m	施行規則第96条第2項			
			10,000	8,000	6,000	4,000				
外側水平表面 (法第56条第4項)	高さ	n	円錐表面の上縁と同じ							
	半径の長さ	o	24,000m (施行規則第96条の2)							

- (注1) 法：航空法 施行規則：航空法施行規則
- (注2) 延長進入表面、円錐表面、外側水平表面は、会社管理空港及び政令で定める国管理空港について指定することができる。
- (注3) 延長進入表面は、滑走路の両側のうち航空機の離陸および着陸の安全を確保するために必要な片側あるいは両側に設定される。
- (注4) 円錐表面および外側水平表面は、上表に示された範囲のうち、航空機の離陸および着陸の安全を確保するために必要な部分に設定される。
- (注5) 水平表面、円錐表面および外側水平表面については、空港の設置者の承認を受けたものは、これらの上に突出する物件の設置が許される。
- A：那覇空港、下地島空港
C：新石垣空港、宮古空港、久米島空港、与那国空港
D：南大東空港、北大東空港、多良間空港、伊江島空港
H：粟国空港、慶良間空港、波照間空港
- (注6) 延長進入表面、円錐表面、外側水平表面は、政令で定める全14空港のみ適用（那覇空港含む）

制限表面の説明図

制限表面説明図



※制限表面とは、航空機の離着陸の安全を確保するために、航空法第49条により、図に示す区域から突出する物件の設置が制限されている区域です。

